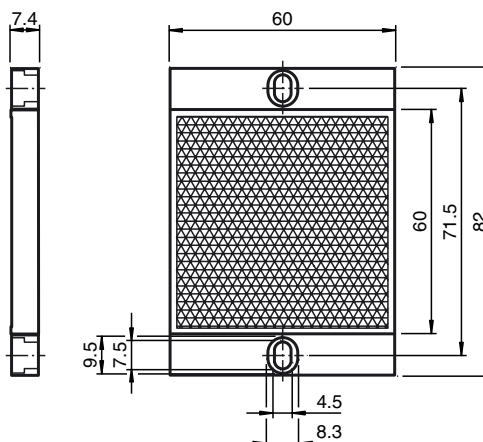


## Dimensions



### Marque de commande

#### REF-MH82

Réflecteur avec Microstructure, rectangulaire 82 mm x 60 mm, trous de fixation

### Caractéristiques

- Montage simple par trou de fixation
- Microstructure

Réflecteurs pour barrage photoélectrique laser

### Caractéristiques techniques

#### Caractéristiques générales

Forme constructive rectangulaire

#### Conditions environnementales

Température ambiante -20 ... 85 °C (-4 ... 185 °F)

#### Caractéristiques mécaniques

Matériau PMMA/ABS

Dimensions 82 mm x 60 mm 7,4 mm

Fixation trous de fixation