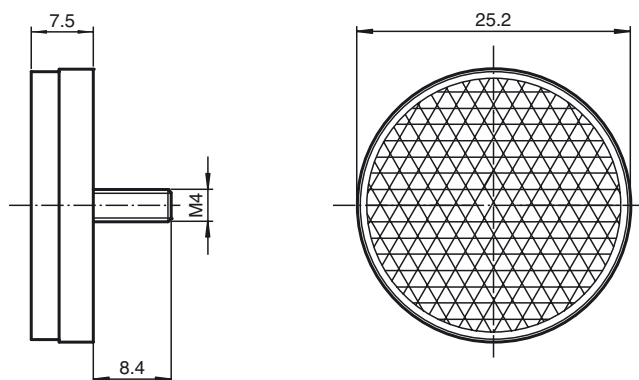




Dimensions



Marque de commande

REF-S25

Réflecteur, rond \varnothing 25 mm, fixation par vis M4

Caractéristiques

- Montage simple par fixation par vis

Caractéristiques techniques

Caractéristiques générales

Forme constructive Rond

Conditions environnementales

Température ambiante -20 ... 85 °C (-4 ... 185 °F)

Caractéristiques mécaniques

Matériau PMMA/ABS

Dimensions diamètre : 25 mm

Fixation fixation par vis