



Marque de commande

GLV18-6/115/120

Cellule en mode reflex
câble 2 m

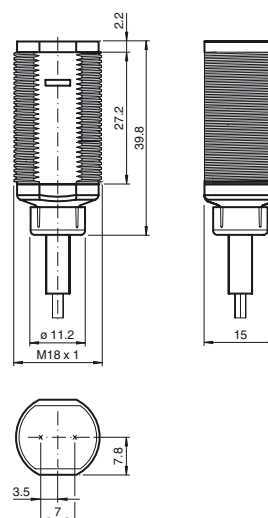
Caractéristiques

- Efficient Line dans un petit boîtier M18 en plastique pour applications standard
- Plage de détection très large
- 4 LED d'affichage pour une visibilité de 360°
- Design optimisé de potentiomètre pour une bonne visibilité des éléments de commande dans l'application
- Version avec face avant optique
- Version Alimentation CC

Information produit

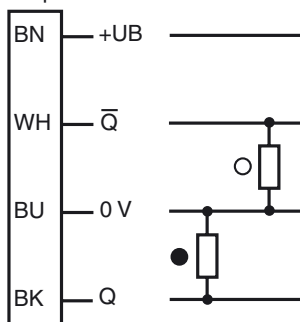
Les détecteurs de la série GLV/GLK18 contribuent à améliorer l'efficacité des machines et systèmes. La conception du boîtier en plastique M18, la technologie de connexion et les propriétés de détection sont hautement standardisées. En nous concentrant sur les exigences clés de détection, nous avons mis au point une série de produits fiables et robustes pour les systèmes CC et CA/CC sans excès d'ingénierie. Le kit de montage fourni et le design optimisé du potentiomètre assurent un assemblage rapide et une configuration d'une grande facilité.

Dimensions



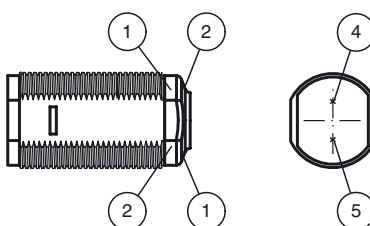
Raccordement électrique

Option : /120



- = commutation "claire"
- = commutation "foncé"

Éléments de visualisation/réglage



| | | |
|---|---------------------------|-------|
| 1 | Indication fonctionnement | verte |
| 2 | Signal de détection | jaune |
| 4 | Émetteur | |
| 5 | Récepteur | |

Caractéristiques techniques**Caractéristiques générales**

| | |
|--------------------------------|--------------------------------|
| Domaine de détection d'emploi | 0 ... 6,5 m |
| Distance du réflecteur | 0,05 ... 6,5 m |
| Domaine de détection limite | 8 m |
| Cible de référence | réflecteur C110-2 |
| Émetteur de lumière | LED |
| Type de lumière | rouge, lumière modulée, 640 nm |
| Diamètre de la tache lumineuse | env. 300 mm pour 8 m |
| Angle total du faisceau | env. 2 ° |
| Sortie optique | frontale |
| Limite de la lumière ambiante | 30000 Lux |

Valeurs caractéristiques pour la sécurité fonctionnelle

| | |
|------------------------------------|-------|
| MTTF _d | 920 a |
| Durée de mission (T _M) | 20 a |
| Couverture du diagnostic (DC) | 0 % |

Éléments de visualisation/réglage

| | |
|-----------------------------|--|
| Indication fonctionnement | LED verte, allumée en permanence Power on |
| Visual. état de commutation | LED jaune : allumée si le faisceau d'émission a été reçu ; clignote si la réserve de fonction est insuffisante; éteintes si le faisceau est interrompu |

Caractéristiques électriques

| | | |
|---------------------|----------------|----------------|
| Tension d'emploi | U _B | 10 ... 30 V DC |
| Consommation à vide | I ₀ | < 20 mA |

Sortie

| | | |
|--------------------------|--|------------|
| Mode de commutation | commutation "clair/foncé" | |
| Sortie signal | 2 PNP, antivalentes, protégées contre les courts-circuits, collecteurs ouverts | |
| Tension de commutation | max. 30 V DC | |
| Courant de commutation | max. 100 mA | |
| Chute de tension | U _d | ≤ 1,5 V DC |
| Fréquence de commutation | f | 500 Hz |
| Temps d'action | | ≤ 1 ms |

Conditions environnementales

| | |
|-------------------------|--------------------------------|
| Température ambiante | -25 ... 60 °C (-13 ... 140 °F) |
| Température de stockage | -40 ... 70 °C (-40 ... 158 °F) |

Caractéristiques mécaniques

| | |
|--------------------|----------------|
| Mode de protection | IP67 |
| Raccordement | Câble fixe 2 m |
| Matériau | |
| Boîtier | PC |
| Sortie optique | PMMA |
| Câble | PVC |
| Masse | env. 75 g |

conformité de normes et de directives

| | |
|-----------------------|---|
| Conformité aux normes | |
| Norme produit | EN 60947-5-2:2007 IEC 60947-5-2:2007 |

Agréments et certificats

| | |
|----------------------|--|
| Classe de protection | II, tension assignée d'isolement ≤ 250 V C.A. pour le degré de pollution 1-2 selon CEI 60664-1 |
| Agrément UL | cULus Listed, Class 2 Power Source |
| agrément CCC | Les produits dont la tension de service est ≤ 36 V ne sont pas soumis à cette homologation et ne portent donc pas le marquage CCC. |

Accessories**CPZ18B03**

Aide de montage avec dispositif de culbutage

BF 18

bride de fixation, 18 mm

BF 18-F

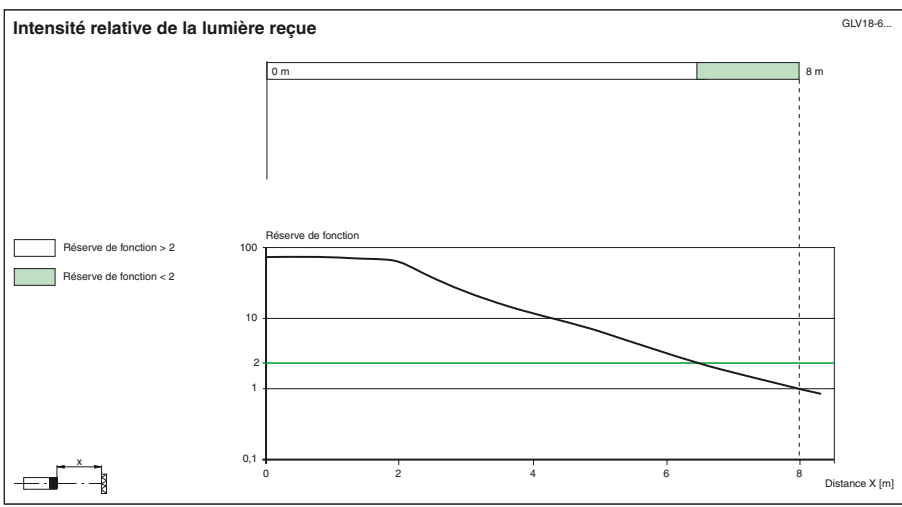
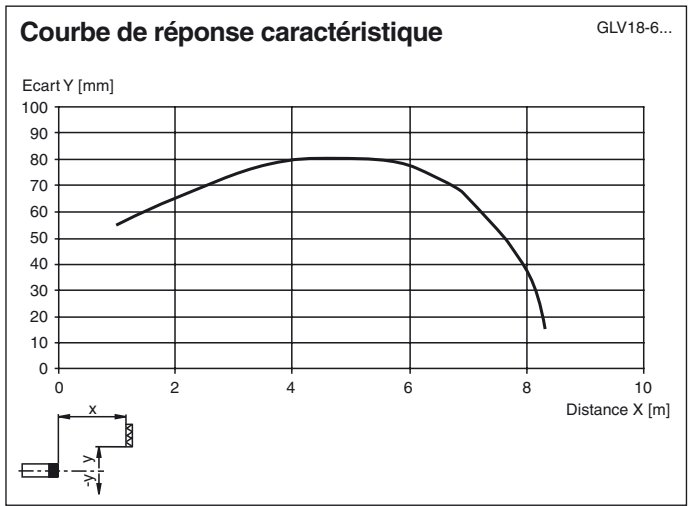
Bride de fixation avec butée, 18 mm

BF 5-30

Support de montage universel pour capteurs cylindriques avec un diamètre de 5 ... 30 mm

Vous trouverez de plus amples informations sur www.pepperl-fuchs.com

Courbes/Diagrammes



Date de publication: 2013-01-09 08:57 Date d'édition: 2013-02-01 188556_fra.xml