



Marque de commande

ML100-54/95/103

Cellule en mode reflex avec filtre polarisant
avec connecteur M8 x 1, 4 broches

Caractéristiques

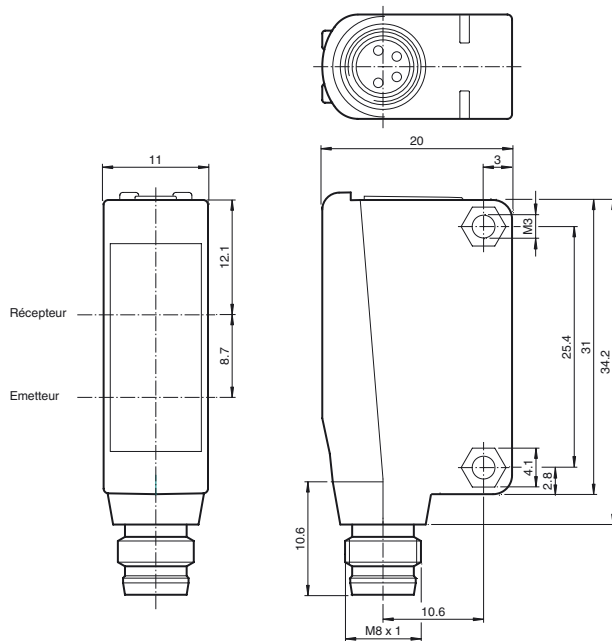
- Boîtier miniature
- Maniement simple
- très clair, faisceau lumineux d'une grande visibilité
- Fixation à filetage tout métal
- LED pour l'état de service, l'état de commutation et la réserve de fonction
- Insensible à la lumière ambiante

Information produit

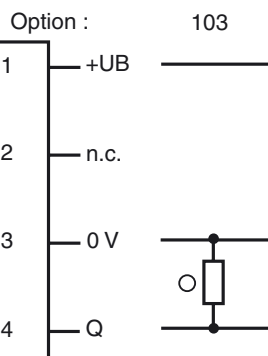
La série ML100 est caractérisé par son boîtier miniature avec douilles filetées entièrement métalliques. Toutes les versions optiques sont dotées d'une LED rouge émettrice. Cela simplifie le montage et la mise en service de manière optimale. Les états de commutation sont très visibles depuis toutes les directions grâce aux LED mises en évidence.

Date de publication: 2017-04-03 13:58 Date d'édition: 2017-04-03 815463_ira.xml

Dimensions

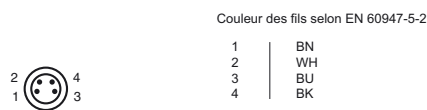


Raccordement électrique

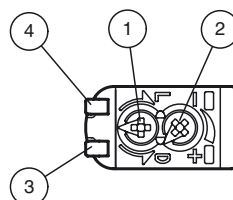


- = commutation "claire"
- = commutation "forcé"

Brochage



Éléments de visualisation/réglage



| | | |
|---|------------------------------|-------|
| 1 | Commutation "clair-forcé" | |
| 2 | Réglage de la sensibilité | |
| 3 | Signal de détection | jaune |
| 4 | Indication de fonctionnement | verte |

Caractéristiques techniques**Caractéristiques générales**

| | |
|--------------------------------|--|
| Domaine de détection d'emploi | 0 ... 3,5 m |
| Distance du réflecteur | 0,01 ... 3,5 m |
| Domaine de détection limite | 4,5 m |
| Cible de référence | réflecteur H50 |
| Emetteur de lumière | LED |
| Type de lumière | rouge, lumière modulée |
| Filtre polarisant | oui |
| Diamètre de la tache lumineuse | env. 350 mm pour une distance de 4,5 m |
| Angle total du faisceau | env. 4 ° |
| Sortie optique | frontale |
| Limite de la lumière ambiante | EN 60947-5-2:2007+A1:2012 |

Valeurs caractéristiques pour la sécurité fonctionnelle

| | |
|------------------------------------|-------|
| MTTF _d | 860 a |
| Durée de mission (T _M) | 20 a |
| Couverture du diagnostic (DC) | 0 % |

Éléments de visualisation/réglage

| | |
|-----------------------------|--|
| Indication fonctionnement | LED verte : Alimentation (sous tension) |
| Visual. état de commutation | LED jaune : allumée si le faisceau d'émission a été reçu ; clignote si la réserve de fonction est insuffisante; éteintes si le faisceau est interrompu |
| Éléments de contrôle | Réglage de la sensibilité |
| Éléments de contrôle | commutation "clair/foncé" |

Caractéristiques électriques

| | | |
|---------------------|----------------|----------------|
| Tension d'emploi | U _B | 10 ... 30 V DC |
| Ondulation | | max. 10 % |
| Consommation à vide | I ₀ | < 20 mA |

Sortie

| | | |
|--------------------------|--|------------|
| Mode de commutation | Le type de commutation du détecteur est ajustable. Le paramètre par défaut est : commutation "clair" | |
| Sortie signal | 1 sortie PNP, protégée contre les courts-circuits et l'inversion de polarité, collecteur ouvert | |
| Tension de commutation | max. 30 V DC | |
| Courant de commutation | max. 100 mA , (charge résistive) | |
| Chute de tension | U _d | ≤ 1,5 V DC |
| Fréquence de commutation | f | 1000 Hz |
| Temps d'action | 0,5 ms | |

Conditions environnementales

| | |
|-------------------------|--------------------------------|
| Température ambiante | -30 ... 60 °C (-22 ... 140 °F) |
| Température de stockage | -40 ... 70 °C (-40 ... 158 °F) |

Caractéristiques mécaniques

| | |
|---------------------------------------|-------------------------------|
| Degré de protection | IP67 |
| Raccordement | Connecteur M8 x 1 , 4 broches |
| Matériau | |
| Boîtier | PC (polycarbonate) |
| Sortie optique | PMMA |
| Masse | env. 10 g |
| Couple de serrage des vis de fixation | 0,6 Nm |

conformité de normes et de directives

| | |
|---------------------------|---------------------------|
| Conformité aux directives | |
| Directive CEM 2004/108/CE | EN 60947-5-2:2007+A1:2012 |
| Conformité aux normes | |
| Normes | UL 60947-5-2 |

Agréments et certificats

| | |
|--------------|--|
| Agrément UL | Répertoire cULus, alimentation de Classe 2 ou répertoriée avec une tension de sortie limitée (peut-être intégrée) fusible (max. 3,3 A conforme UL248), coffret de type 1 |
| agrément CCC | Les produits dont la tension de service est ≤36 V ne sont pas soumis à cette homologation et ne portent donc pas le marquage CCC. |

Accessories**OMH-F10-ML100**

Support de montage pour les capteurs de la série ML100

OMH-ML100-01

Support de montage pour les capteurs de la série ML100, Angle de fixation

OMH-ML100-03

support de montage sur une barre ronde ø 12 mm ou sur une tôle (épaisseur 1,5 ... 3mm)

OMH-ML100-04

Support de montage pour les capteurs de la série ML100, Angle de fixation

OMH-ML100-05

Support de montage pour les capteurs de la série ML100, Angle de fixation

OMH-10

support de montage

REF-H85-2

Réflecteur, rectangulaire 84.5 mm x 84.5 mm, trous de fixation

REF-C110-2

Réflecteur, rond ø 84 mm, centré trous de fixation

REF-H60-2

Réflecteur avec trous de fixation

REF-H50

Réflecteur, rectangulaire 51 mm x 61 mm, trous de fixation, éclisse de fixation

REF-H33

réflecteur avec fixation par vis

OFR-70-2

Film réflecteur 70 mm x 70 mm

REF-MH23-2

Réflecteur avec Microstructure, rectangulaire 23 mm x 14 mm, diagonal trous de fixation

V31-WM-2M-PUR

Prise câble, M8, 4 pôles, câble PUR

V31-GM-2M-PUR

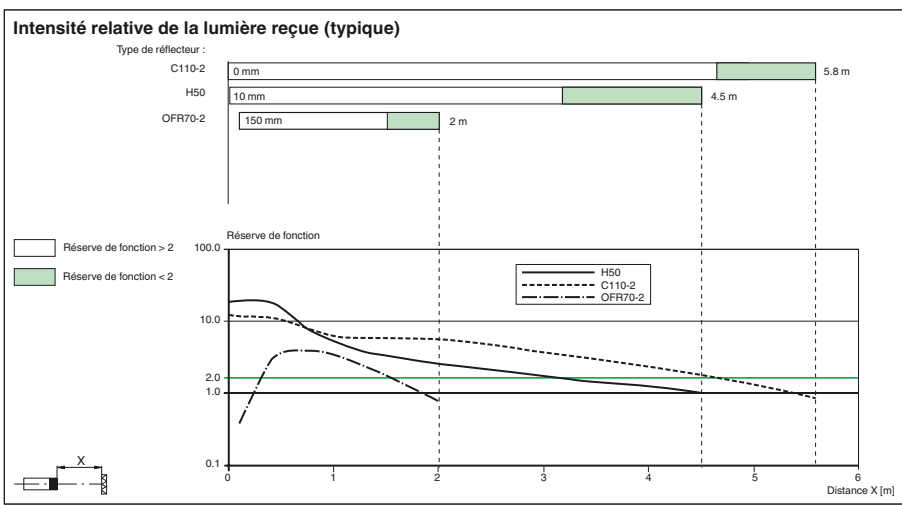
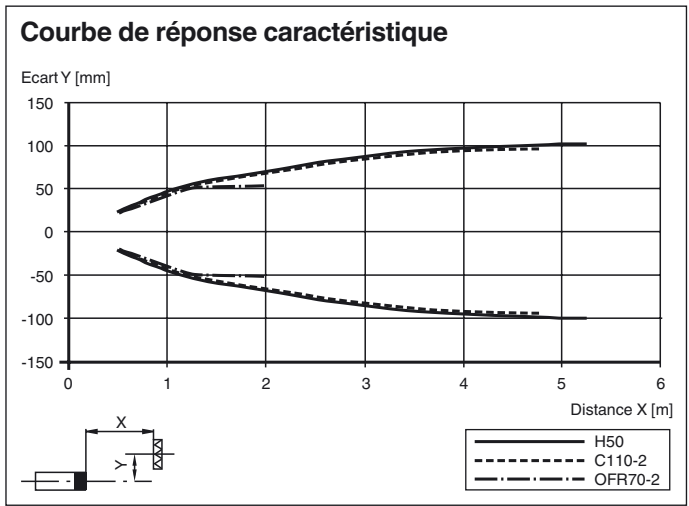
Prise câble, M8, 4 pôles, câble PUR

OMH-ML100-08

Support de montage pour les capteurs de la série ML100, Clipser

Vous trouverez de plus amples informations sur www.pepperl-fuchs.com

Courbes/Diagrammes



Date de publication: 2017-04-03 13:58 Date d'édition: 2017-04-03 815463_fra.xml

Reportez-vous aux « Remarques générales sur les informations produit de Pepperl+Fuchs ».

Groupe Pepperl+Fuchs
www.pepperl-fuchs.com

États-Unis : +1 330 486 0001
fa-info@us.pepperl-fuchs.com

Allemagne : +49 621 776-1111
fa-info@pepperl-fuchs.com

Singapour : +65 6779 9091
fa-info@sg.pepperl-fuchs.com