



Marque de commande

ML100-55/59/103/115

Cellule en mode reflex
câble 2 m

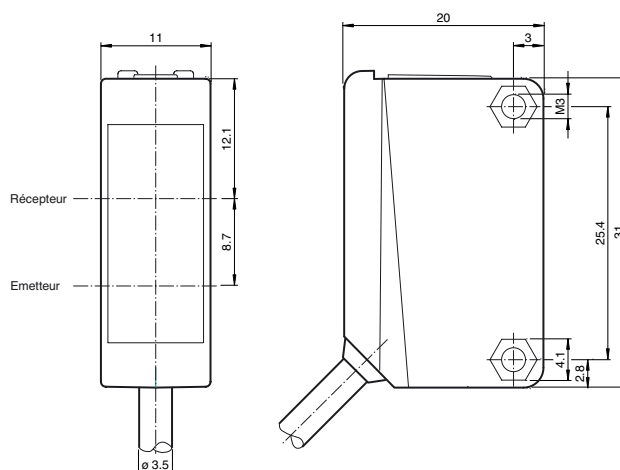
Caractéristiques

- Boîtier miniature
- Maniement simple
- LED pour l'état de service, l'état de commutation et la réserve de fonction
- Fixation à filetage tout métal
- très clair, faisceau lumineux d'une grande visibilité
- Insensible à la lumière ambiante

Information produit

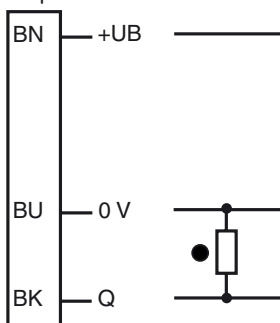
La série ML100 est caractérisé par son boîtier miniature avec douilles filetées entièrement métalliques. Toutes les versions optiques sont dotées d'une LED rouge émettrice. Cela simplifie le montage et la mise en service de manière optimale. Les états de commutation sont très visibles depuis toutes les directions grâce aux LED mises en évidence.

Dimensions



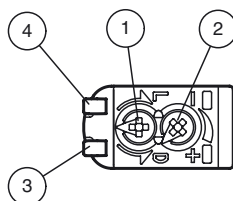
Raccordement électrique

Option : 103



- = commutation "claire"
- = commutation "foncé"

Eléments de visualisation/réglage



1	Commutation "clair-foncé"	
2	Réglage de la sensibilité	
3	Signal de détection	jaune
4	Indication de fonctionnement	verte

Caractéristiques techniques**Caractéristiques générales**

Domaine de détection d'emploi	0 ... 5 m
Distance du réflecteur	0,01 ... 5 m
Domaine de détection limite	7 m
Cible de référence	réflecteur H50
Émetteur de lumière	LED
Type de lumière	rouge, lumière modulée
Filtre polarisant	oui
Diamètre de la tache lumineuse	env. 500 mm pour une distance de 7 m
Angle total du faisceau	env. 4 °
Sortie optique	frontale
Limite de la lumière ambiante	EN 60947-5-2:2007+A1:2012

Valeurs caractéristiques pour la sécurité fonctionnelle

MTTF _d	860 a
Durée de mission (T _M)	20 a
Couverture du diagnostic (DC)	0 %

Éléments de visualisation/réglage

Indication fonctionnement	LED verte : Alimentation (sous tension)
Visual. état de commutation	LED jaune : allumée si le faisceau d'émission a été reçu ; clignote si la réserve de fonction est insuffisante; éteintes si le faisceau est interrompu
Éléments de contrôle	Réglage de la sensibilité
Éléments de contrôle	commutation "clair/foncé" pré-réglé vers commutation "foncé"

Caractéristiques électriques

Tension d'emploi	U _B	10 ... 30 V DC
Ondulation		max. 10 %
Consommation à vide	I ₀	< 20 mA

Sortie

Mode de commutation	Le type de commutation du détecteur est ajustable. Le paramètre par défaut est : commutation "foncé"	
Sortie signal	1 sortie PNP, protégée contre les courts-circuits et l'inversion de polarité, collecteur ouvert	
Tension de commutation		max. 30 V DC
Courant de commutation		max. 100 mA , (charge résistive)
Chute de tension	U _d	≤ 1,5 V DC
Fréquence de commutation	f	1000 Hz
Temps d'action		0,5 ms

Conditions environnementales

Température ambiante	-30 ... 60 °C (-22 ... 140 °F)
Température de stockage	-40 ... 70 °C (-40 ... 158 °F)

Caractéristiques mécaniques

Degré de protection	IP67
Raccordement	Câble fixe 2 m
Matériau	
Boîtier	PC (polycarbonate)
Sortie optique	PMMA
Masse	env. 50 g
Couple de serrage des vis de fixation	0,6 Nm
Longueur du câble	2 m

conformité de normes et de directives

Conformité aux directives	
Directive CEM 2004/108/CE	EN 60947-5-2:2007+A1:2012
Conformité aux normes	
Normes	UL 60947-5-2

Agréments et certificats

Agrément UL	Répertoire cULus, alimentation de Classe 2 ou répertoriée avec une tension de sortie limitée (peut-être intégrée) fusible (max. 3,3 A conforme UL248), coffret de type 1
agrément CCC	Les produits dont la tension de service est ≤36 V ne sont pas soumis à cette homologation et ne portent donc pas le marquage CCC.

Accessories**OMH-F10-ML100**

Support de montage pour les capteurs de la série ML100

OMH-ML100-01

Support de montage pour les capteurs de la série ML100, Angle de fixation

OMH-ML100-02

Support de montage pour les capteurs de la série ML100, Angle de fixation

OMH-ML100-03

support de montage sur une barre ronde ø 12 mm ou sur une tôle (épaisseur 1,5 ... 3mm)

OMH-ML100-04

Support de montage pour les capteurs de la série ML100, Angle de fixation

OMH-ML100-05

Support de montage pour les capteurs de la série ML100, Angle de fixation

OMH-10

support de montage

REF-H85-2

Réflecteur, rectangulaire 84.5 mm x 84.5 mm, trous de fixation

REF-C110-2

Réflecteur, rond ø 84 mm, centré trous de fixation

REF-H60-2

Réflecteur avec trous de fixation

REF-H50

Réflecteur, rectangulaire 51 mm x 61 mm, trous de fixation, éclipse de fixation

REF-H33

réflecteur avec fixation par vis

OFR-70-2

Film réflecteur 70 mm x 70 mm

REF-MH23-2

Réflecteur avec Microstructure, rectangulaire 23 mm x 14 mm, diagonal trous de fixation

OMH-ML100-S1

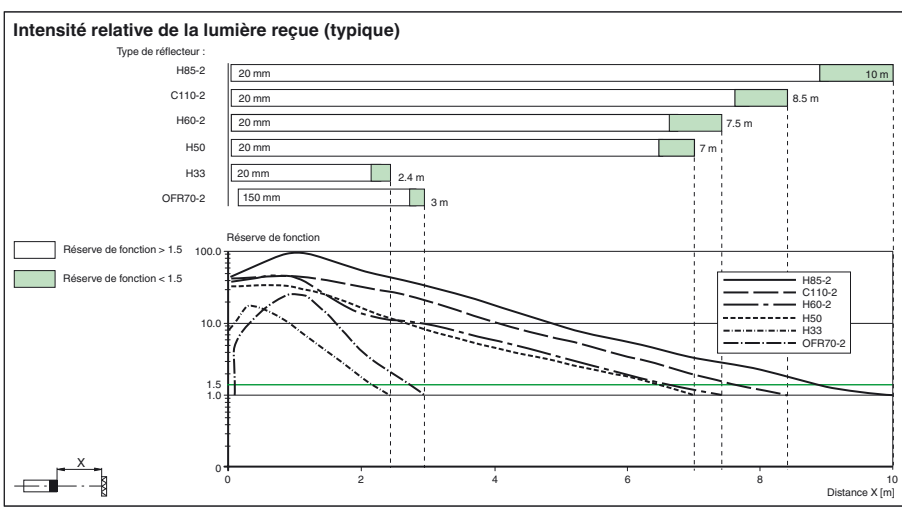
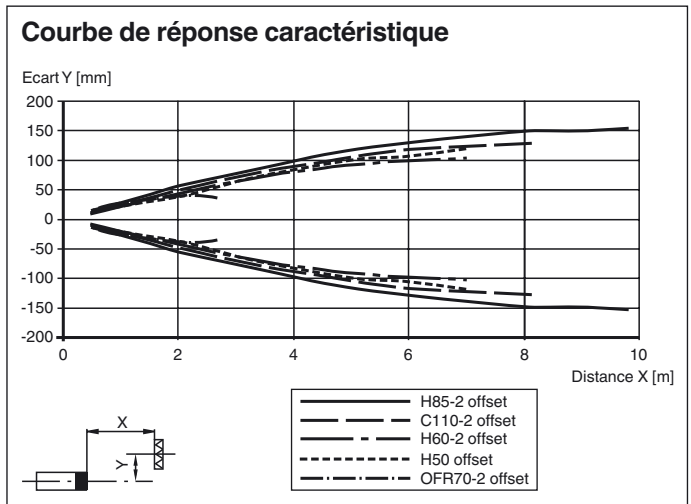
Equerre de fixation

OMH-ML100-08

Support de montage pour les capteurs de la série ML100, Clipser

Vous trouverez de plus amples informations sur www.pepperl-fuchs.com

Courbes/Diagrammes



Date de publication: 2017-03-31 11:29 Date d'édition: 2017-03-31 279012_fra.xml

Reportez-vous aux « Remarques générales sur les informations produit de Pepperl+Fuchs ».

Groupe Pepperl+Fuchs
www.pepperl-fuchs.com

États-Unis : +1 330 486 0001
fa-info@us.pepperl-fuchs.com

Allemagne : +49 621 776-1111
fa-info@pepperl-fuchs.com

Singapour : +65 6779 9091
fa-info@sg.pepperl-fuchs.com