



### Marque de commande

ML100-6-IR/33/102/115

Cellule en mode reflex  
câble 3 m

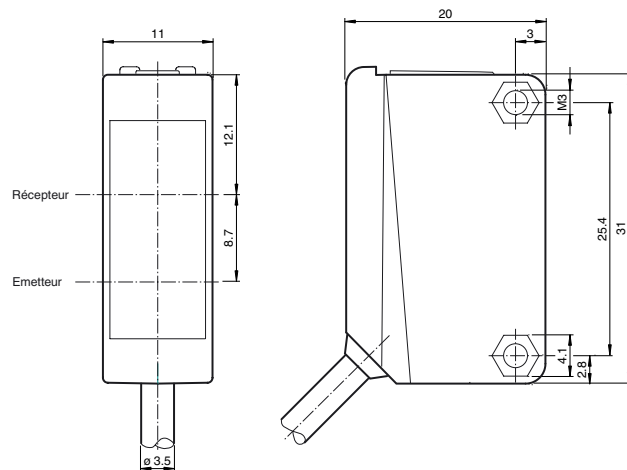
### Caractéristiques

- Série de capteurs photoélectriques hautement conviviaux pour applications standard
- Boîtier miniature
- Insensible à la lumière ambiante
- Trous de fixation traversant renforcés de métal
- Version avec lumière infrarouge

### Information produit

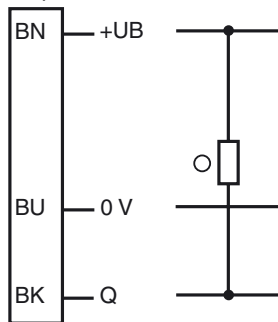
Les détecteurs de type ML100 forment une gamme complète de barrières immatérielles et s'adaptent parfaitement aux applications nécessitant des portées de détection élevées et une sécurité de fonctionnement importante. Avec le boîtier miniature, les détecteurs sont parfaitement adaptés pour l'utilisation dans des conditions spatiales très limitées. En fonctionnement, les détecteurs miniatures ML100 se distinguent par une LED infrarouge puissante, un courant absorbé très faible et une insensibilité à la lumière parasite. Les LED d'affichage bien visibles de toutes les pages indiquent à l'utilisateur de manière claire et fonctionnelle le fonctionnement fiable. Les utilisations de filetages entièrement métalliques garantissent un montage fiable.

### Dimensions



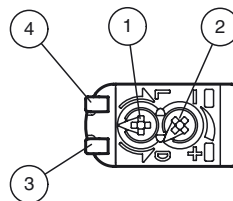
### Raccordement électrique

Option : 102



- = commutation "claire"
- = commutation "foncé"

### Eléments de visualisation/réglage



1	Commutation "clair-foncé"	
2	Réglage de la sensibilité	
3	Signal de détection	jaune
4	Indication de fonctionnement	verte

**Caractéristiques techniques****Caractéristiques générales**

Domaine de détection d'emploi	0 ... 5 m
Distance du réflecteur	0,01 ... 5 m
Domaine de détection limite	7 m
Cible de référence	réflecteur H50
Emetteur de lumière	IREDD
Type de lumière	infrarouge, lumière modulée
Filtre polarisant	non
Diamètre de la tache lumineuse	env. 500 mm pour une distance de 7 m
Angle total du faisceau	env. 4 °
Sortie optique	frontale
Limite de la lumière ambiante	EN 60947-5-2:2007+A1:2012

**Valeurs caractéristiques pour la sécurité fonctionnelle**

MTTF <sub>d</sub>	860 a
Durée de mission (T <sub>M</sub> )	20 a
Couverture du diagnostic (DC)	0 %

**Éléments de visualisation/réglage**

Indication fonctionnement	LED verte : Alimentation (sous tension)
Visual. état de commutation	LED jaune : allumée si le faisceau d'émission a été reçu ; clignote si la réserve de fonction est insuffisante; éteintes si le faisceau est interrompu
Éléments de contrôle	Réglage de la sensibilité
Éléments de contrôle	commutation "clair/foncé"

**Caractéristiques électriques**

Tension d'emploi	U <sub>B</sub>	10 ... 30 V DC
Ondulation		max. 10 %
Consommation à vide	I <sub>0</sub>	< 20 mA

**Sortie**

Mode de commutation	Le type de commutation du détecteur est ajustable. Le paramètre par défaut est : commutation "clair"	
Sortie signal	1 sortie NPN, protégée contre les courts-circuits et l'inversion de polarité, collecteur ouvert	
Tension de commutation	max. 30 V DC	
Courant de commutation	max. 100 mA , (charge résistive)	
Chute de tension	U <sub>d</sub>	≤ 1,5 V DC
Fréquence de commutation	f	1000 Hz
Temps d'action	0,5 ms	

**Conditions environnementales**

Température ambiante	-30 ... 60 °C (-22 ... 140 °F)
Température de stockage	-40 ... 70 °C (-40 ... 158 °F)

**Caractéristiques mécaniques**

Degré de protection	IP67
Raccordement	câble
Matériau	
Boîtier	PC (polycarbonate)
Sortie optique	PMMA
Masse	env. 50 g
Couple de serrage des vis de fixation	0,6 Nm
Longueur du câble	3 m

**conformité de normes et de directives**

Conformité aux directives	
Directive CEM 2004/108/CE	EN 60947-5-2:2007
Conformité aux normes	
Normes	UL 60947-5-2

**Agréments et certificats**

Agrément UL	Répertoire cULus, alimentation de Classe 2 ou répertoriée avec une tension de sortie limitée (peut-être intégrée) fusible (max. 3,3 A conforme UL248), coffret de type 1
agrément CCC	Les produits dont la tension de service est ≤36 V ne sont pas soumis à cette homologation et ne portent donc pas le marquage CCC.
Régulation CEE/ONU No. 10 (E1)	Numéro d'homologation : 047350

**Accessories****OMH-ML100-01**

Support de montage pour les capteurs de la série ML100, Angle de fixation

**OMH-ML100-02**

Support de montage pour les capteurs de la série ML100, Angle de fixation

**OMH-ML100-04**

Support de montage pour les capteurs de la série ML100, Angle de fixation

**OMH-ML100-05**

Support de montage pour les capteurs de la série ML100, Angle de fixation

**OMH-ML100-08**

Support de montage pour les capteurs de la série ML100, Clipser

**OMH-F10-ML100**

Support de montage pour les capteurs de la série ML100

**OMH-10**

support de montage

**OMH-ML100-03**

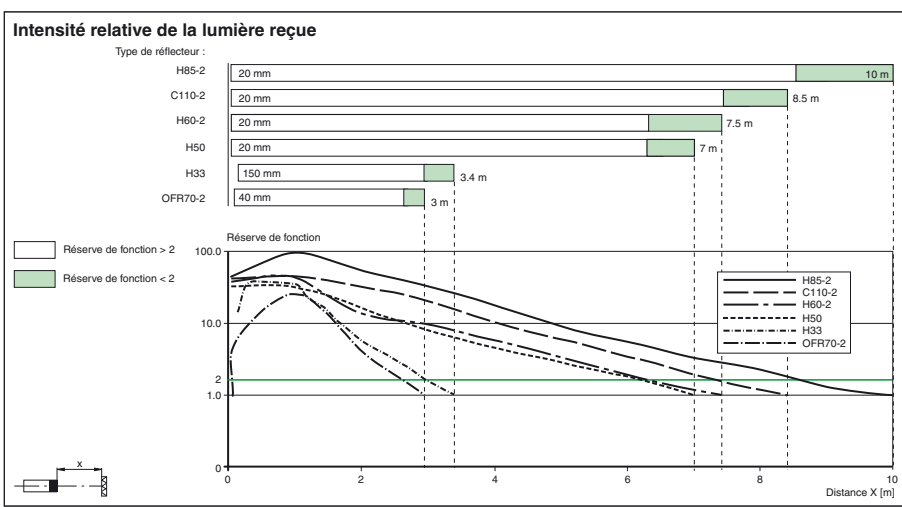
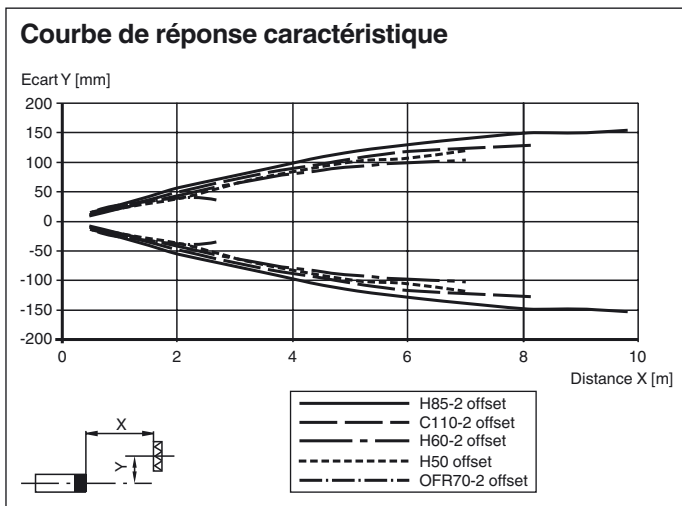
support de montage sur une barre ronde ø 12 mm ou sur une tôle (épaisseur 1,5 ... 3mm)

**REF-H33**

réflecteur avec fixation par vis

Vous trouverez de plus amples informations sur [www.pepperl-fuchs.com](http://www.pepperl-fuchs.com)

**Courbes/Diagrammes**



Date de publication: 2016-08-23 12:43 Date d'édition: 2016-08-23 254774\_fra.xml

Reportez-vous aux « Remarques générales sur les informations produit de Pepperl+Fuchs ».

Groupe Pepperl+Fuchs  
www.pepperl-fuchs.com

États-Unis : +1 330 486 0001  
fa-info@us.pepperl-fuchs.com

Allemagne : +49 621 776-1111  
fa-info@pepperl-fuchs.com

Singapour : +65 6779 9091  
fa-info@sg.pepperl-fuchs.com