



Marque de commande

MLV41-6-IO/98/103

Cellule en mode reflex
avec connecteur M8 x 1, 3 broches

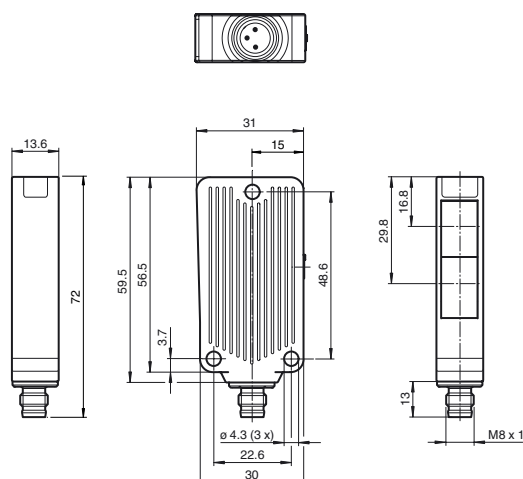
Caractéristiques

- Gamme robuste avec boîtier en métal résistant à la corrosion
- Interface IO Link pour les données de service et de processus
- Fréquence de commutation très élevée
- Écran clair et pratique pour chaque mode de fonctionnement
- Résistant au bruit : fonctionnement fiable dans toutes les conditions
- Boîtier en aluminium avec revêtement Dela-Seal de haute qualité

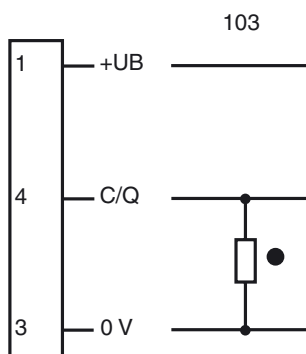
Information produit

La forme unique et favorite sur le marché de la gamme MLV41 permet également un montage fonctionnel, même dans les espaces restreints, et offre toutes les fonctions que l'on trouve uniquement avec les détecteurs optoélectroniques plus grands. La gamme MLV41 est dotée d'une série de fonctions. Parmi elles, les indicateurs LED lumineux sur les faces avant et arrière, la résistance à la lumière parasite HF, la protection contre les interférences et les étages finaux universels, permettant de réaliser toute logique de commutation et polarité éventuelle. La protection supérieure contre la lumière parasite permet également un fonctionnement sécurisé avec des ballasts électroniques pour des lampes à économie d'énergie modernes. Il en va de même pour les dispositions multiples, c'est-à-dire que l'utilisation de plusieurs barrières immatérielles à proximité directe n'entraîne aucun problème.

Dimensions



Raccordement électrique



- = commutation "claire"
- = commutation "foncé"

Brochage



Couleur des fils selon EN 60947-5-2

1	BN
3	BU
4	BK

Éléments de visualisation/réglage



1	Indicateur de fonctionnement verte	3	Axe optique émetteur
2	Visual. état de commutation jaune	4	Axe optique récepteur

Caractéristiques techniques

Caractéristiques générales

Domaine de détection d'emploi	0 ... 9,5 m
Distance du réflecteur	ruban rétro-réflecteur 0,05 ... 3 m rétro-réflecteur 0,01 ... 9,5 m
Domaine de détection limite	12 m
Cible de référence	OFR-22800/76 , réflecteur H85-2
Emetteur de lumière	LED
Type de lumière	rouge, lumière modulée , 625 nm
Filtre polarisant	non
Ecart angulaire	max. $\pm 1,5^\circ$
Diamètre de la tache lumineuse	env. 300 mm pour un domaine de la portée de 8,5 m
Angle total du faisceau	1,5 °
Sortie optique	frontale
Limite de la lumière ambiante	20000 Lux

Valeurs caractéristiques pour la sécurité fonctionnelle

MTTF _d	940 a
Durée de mission (T _M)	20 a
Couverture du diagnostic (DC)	0 %

Eléments de visualisation/réglage

Indication fonctionnement	LED verte, allumée en permanence Power on , indication de sous-tension : LED verte clignotante (env. 0,8 Hz) , court-circuit : LED verte clignotante (env. 4 Hz) , Communication lien IO : LED verte débranchée brièvement (f = 1 Hz)
Visual. état de commutation	LED jaune : allumée si le faisceau est libre, clignote si est insuffisante la réserve de fonction
Eléments de contrôle	aucun

Caractéristiques électriques

Tension d'emploi	U _B	10 ... 30 V CC
Ondulation		max. 10 %
Consommation à vide	I ₀	max. 30 mA

Interface

Type d'interface	IO-Link
Protocole	IO-Link V1.0
Mode	COM 2 (38,4 kBaud)

Sortie

Sortie signal	1 sortie PNP, protégée contre les courts-circuits et l'inversion de polarité, collecteur ouvert	
Tension de commutation	max. 30 V CC	
Courant de commutation	max. 100 mA	
Chute de tension	U _d	$\leq 2,5$ V CC
Fréquence de commutation	f	1000 Hz
Temps d'action		0,5 ms

Conditions environnementales

Température ambiante	-20 ... 60 °C (-4 ... 140 °F) 60 ... 70 °C (140 ... 158 °F) ; max. 20 000 heures = 2 ans et demi (fonctionnement en continu)
Température de stockage	-40 ... 75 °C (-40 ... 167 °F)

Caractéristiques mécaniques

Largeur du boîtier	31 mm
Hauteur du boîtier	56,5 mm
Profondeur du boîtier	13,6 mm
Degré de protection	IP67
Raccordement	connecteur M8 x 1, 3 broches
Matériau	
Boîtier	Aluminium , revêtement Delta-Seal
Sortie optique	vitre en verre
Connecteur	métal
Masse	50 g

conformité de normes et de directives

Conformité aux directives	
Directive CEM 2004/108/CE	EN 60947-5-2:2007
Conformité aux normes	
Norme produit	EN 60947-5-2:2007 IEC 60947-5-2:2007

Agréments et certificats

Agrément UL	cULus Listed 57M3 (uniquement en liaison avec alimentation en tension UL Class 2; Type 1 enclosure)
agrément CCC	Les produits dont la tension de service est ≤ 36 V ne sont pas soumis à cette homologation et ne portent donc pas le marquage CCC.

Accessories

OMH-09

Équerre de retenue pour les détecteurs de la série MLV41 pour le montage sur barre ronde M12

OMH-40

Equerre de fixation

IO-Link-Master02-USB

IO-Link maître, alimentation via port USB ou alimentation indépendante, voyants LED, fiche M12 pour connexion des cellules

IO-Link-Master-USB DTM

DTM de communication pour le fonctionnement du maître IO-Link

IODD Interpreter DTM

Logiciel pour l'intégration des IODD dans une application cadre FDT (comme p. ex. PACTware)

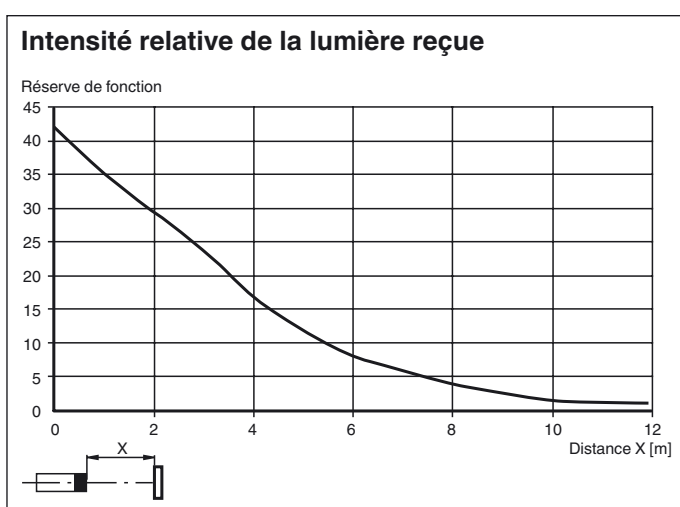
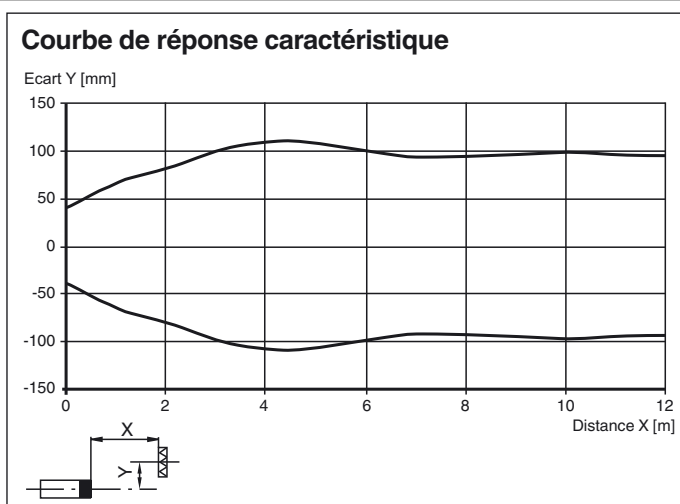
PACTware 4.1

MLV41-6 IODD

IODD pour la communication avec les capteurs MLV41-6-IO-Link

Vous trouverez de plus amples informations sur www.pepperl-fuchs.com

Courbes/Diagrammes



Lien ES

Le mode d'exploitation Lien ES est signalé par une brève interruption ($f = 1 \text{ Hz}$) de la DEL verte. Parallèlement, la communication Lien ES met à disposition les données du processus (données mesurées par le détecteur) et l'accès aux données nécessaires à l'utilisation.

Les données nécessaires à l'utilisation de l'appareil contiennent les informations suivantes :

Identification :

- Informations du fabricant
- Indicatif du produit
- Indicatif spécifique à l'utilisateur

Paramètres de l'appareil :

- Paramètres d'apprentissage
- Paramètres d'exploitation
- Paramètres de configuration
- Commandes de l'appareil

Messages de diagnostic et avertissements