



Marque de commande

OBG5000-R100-EP-IO-V3

Cellule en mode reflex (verre)
avec connecteur M8 x 1, 3 broches

Caractéristiques

- Conception miniaturisée avec options de montage variées
- Détection d'objets transparents, p. ex. verre transparent, PET et films transparents
- Deux appareils en un : mode de fonctionnement en détection de verre transparent ou en reflex à grande portée
- Haut indice de protection IP69K
- Interface IO Link pour les données de service et de processus

Information produit

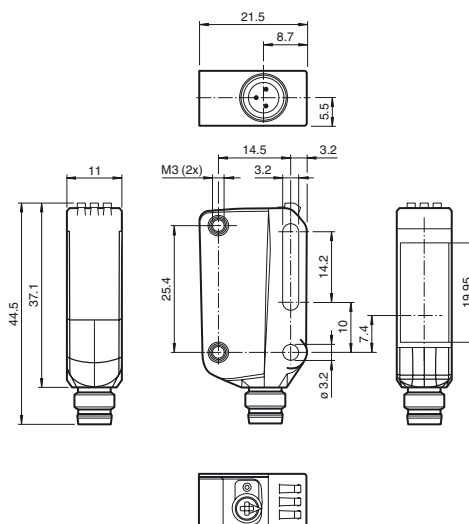
Les détecteurs optiques miniatures de la série R100 sont les premiers appareils de ce type à proposer une solution de bout en bout dans un format compact : d'une cellule en mode barrage à un appareil de télémétrie. Grâce à leur conception spécifique, ces détecteurs sont capables de réaliser pratiquement toutes les tâches d'automatisation standard.

La totalité de la gamme permet aux détecteurs de communiquer via IO-Link.

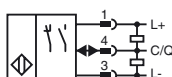
Les détecteurs à laser DuraBeam sont résistants et peuvent être utilisés de la même façon que les détecteurs standard.

L'utilisation de la technologie multi-pixel confère aux détecteurs standard un niveau élevé de flexibilité et leur permet de s'adapter plus efficacement à leur environnement d'exploitation.

Dimensions



Raccordement électrique



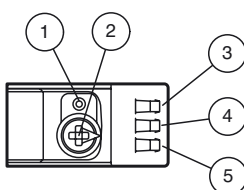
Brochage



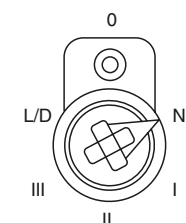
Couleur des fils selon EN 60947-5-2

1	BN
3	BU
4	BK

Éléments de visualisation/réglage



1	Bouton apprentissage
2	Commutateur rotatif de mode
3	Témoin de fonctionnement / éteint
4	Indicateur de signal
5	Témoin de fonctionnement / allumé



N	Mode normal
I	Détection de contraste de 10 %
II	Détection de contraste de 18 %
III	Détection de contraste de 40 %
L/D	Type de commutation
0	Verrou

Caractéristiques techniques

Caractéristiques générales

Domaine de détection d'emploi	0 ... 3,5 m en mode d'apprentissage (Teach-In) ; 0 ... 5 m lors de position de l'interrupteur
Distance du réflecteur	0 ... 3,5 m en mode d'apprentissage (Teach-In) ; 0 ... 5 m lors de position de l'interrupteur
Domaine de détection limite	6 m
Cible de référence	réflecteur H85-2
Emetteur de lumière	LED
Type de lumière	rouge, lumière modulée
Identification du groupe de risque LED	groupe d'exception
Diamètre de la tache lumineuse	env. 170 mm pour une distance de 3,5 m
Angle total du faisceau	env. 5 °
Limite de la lumière ambiante	EN 60947-5-2

Valeurs caractéristiques pour la sécurité fonctionnelle

MTTF _d	600 a
Durée de mission (T _M)	20 a
Couverture du diagnostic (DC)	0 %

Eléments de visualisation/réglage

Indication fonctionnement	LED verte : allumée en permanence - sous tension clignotante (4 Hz) - court-circuit clignotante avec courtes interruptions (1 Hz) - mode IO-Link
Visual. état de commutation	LED jaune : Allumée en permanence - chemin éclairé libre Éteinte en permanence - objet détecté Clignotant (4 Hz) - réserve de fonctionnement insuffisante
Eléments de contrôle	touche TEACH-IN
Eléments de contrôle	Commutateur rotatif à 5 positions pour la sélection du mode de fonctionnement
détection de contrastes à étape	10 % - bouteilles PET propres remplies d'eau 18 % - bouteilles en verre transparent 40 % - verre coloré ou matières opaques Réglable par commutateur rotatif

Caractéristiques électriques

Tension d'emploi	U _B	10 ... 30 V CC
Ondulation		max. 10 %
Consommation à vide	I ₀	< 25 mA pour une tension d'alimentation 24 V
Classe de protection		III

Interface

Type d'interface	IO-Link (via C/Q = broche 4)
Vitesse de transfert	COM 2 (38,4 kBaud)
Version IO-Link	1.1
durée de cycle min.	2,3 ms
Plage de données de traitement	Entrée de traitement des données 2 Bit Sortie de traitement des données 2 Bit
Prise en charge du mode SIO	oui
Identifiant du dispositif	0x110A01 (1116673)
Type de port maître compatible	A

Sortie

Mode de commutation	Le type de commutation du détecteur est ajustable. Le paramètre par défaut est : C/Q - Broche 4 : NPN normalement ouvert / éteint, PNP normalement fermé / allumé, IO-Link	
Sortie signal	1 sortie push-pull (4 en 1), protégée contre les courts-circuits et l'inversion de polarité, protégée contre les surtensions	
Tension de commutation	max. 30 V CC	
Courant de commutation	max. 100 mA , (charge résistive)	
Catégorie d'utilisation	C.C.-12 et DC-13	
Chute de tension	U _d	≤ 1,5 V CC
Fréquence de commutation	f	500 Hz
Temps d'action		1 ms

Conformité

Interface de communication	IEC 61131-9
Norme produit	EN 60947-5-2

Conditions environnementales

Température ambiante	-20 ... 60 °C (-4 ... 140 °F)
Température de stockage	-40 ... 70 °C (-40 ... 158 °F)

Caractéristiques mécaniques

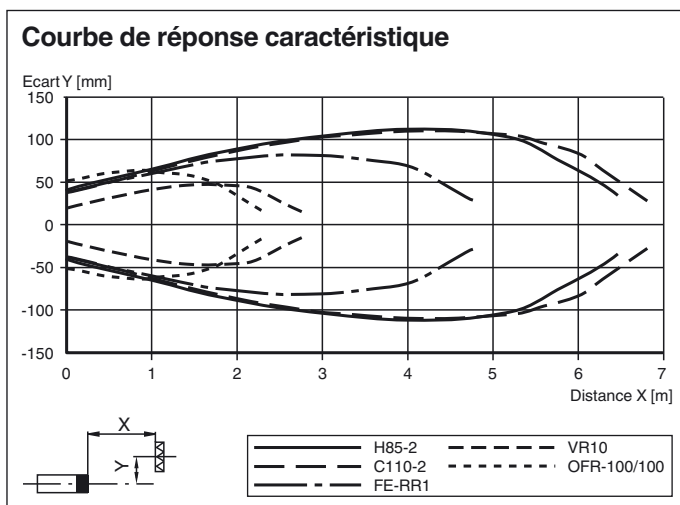
Largeur du boîtier	11 mm
Hauteur du boîtier	44,5 mm
Profondeur du boîtier	21,5 mm
Degré de protection	IP67 / IP69 / IP69K
Raccordement	connecteur M8 x 1, 3 broches
Matériau	

Accessories

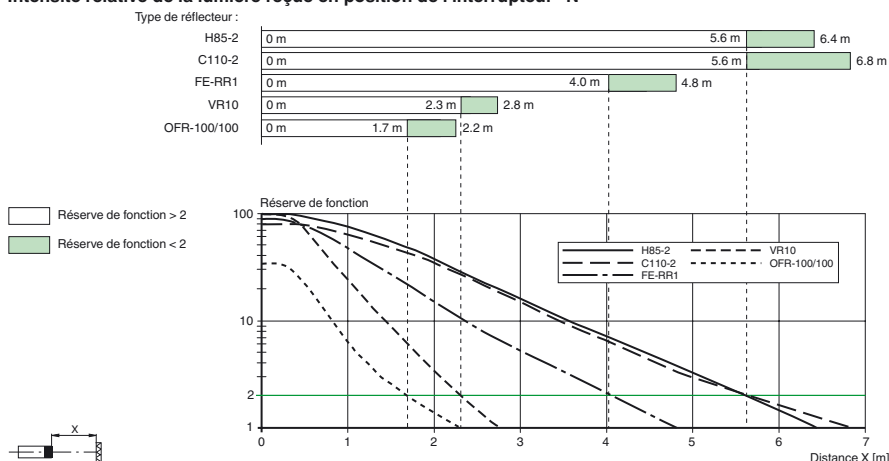
REF-H85-2	Réflecteur, rectangulaire 84.5 mm x 84.5 mm, trous de fixation
REF-H50	Réflecteur, rectangulaire 51 mm x 61 mm, trous de fixation, éclisse de fixation
REF-H33	réflecteur avec fixation par vis
IO-Link-Master02-USB	IO-Link maître, alimentation via port USB ou alimentation indépendante, voyants LED, fiche M12 pour connexion des cellules
OFR-100/100	Film réflecteur 100 mm x 100 mm
OMH-R10X-01	Angle de fixation
OMH-R10X-02	Angle de fixation
OMH-R10X-04	Angle de fixation
OMH-R10X-10	Angle de fixation
OMH-ML100-03	support de montage sur une barre ronde ø 12 mm ou sur une tôle (épaisseur 1,5 ... 3mm)
OMH-ML100-031	Support de montage d'une tige ronde en acier de 10 à 14 mm de diamètre ou d'une feuille de 1 à 5 mm
REF-H32G-2	
REF-ORR50G-2	
V31-GM-2M-PUR	Prise câble, M8, 4 pôles, câble PUR
V31-WM-2M-PUR	Prise câble, M8, 4 pôles, câble PUR
Vous trouverez de plus amples informations sur www.pepperl-fuchs.com	

Boîtier	PC (polycarbonate)
Sortie optique	PMMA
Masse	env. 10 g
Agréments et certificats	
Agrément UL	E87056 , cULus Listed , alimentation de classe 2 , évaluation type 1

Courbes/Diagrammes



Intensité relative de la lumière reçue en position de l'interrupteur "N"



Réglages

Apprentissage :

Utilisez le commutateur rotatif pour sélectionner le mode de fonctionnement requis : mode Normal (N) ou niveau de contraste I à III.

Pour procéder à l'apprentissage d'un seuil ou activer un mode de fonctionnement, appuyez sur le bouton « TI » et maintenez-le enfoncé jusqu'à ce que les LED jaune et verte clignotent simultanément (environ 1 s).

Relâchez le bouton « TI ». L'apprentissage commence.

Si l'apprentissage est réussi, les LED jaune et verte clignotent en alternance (2,5 Hz). Le détecteur fonctionne désormais dans le mode de fonctionnement sélectionné en employant le seuil appris.

Si l'apprentissage a échoué, les LED jaune et verte clignotent rapidement en alternance (8 Hz). En cas d'échec de l'apprentissage, le détecteur continue de fonctionner avec les derniers paramètres valides après l'émission du signal visuel d'échec adapté.

Les seuils de commutation appris peuvent être réappris (écrasés) en appuyant à nouveau sur le bouton « TI ».

Remarque : pour vérifier que le dispositif fonctionne de manière fiable en mode Contraste, mettez en marche le dispositif pendant 30 s avant l'apprentissage.

Activation de la sensibilité maximale du dispositif

Utilisez le commutateur rotatif pour sélectionner la position du mode Normal (N).

Enfoncez le bouton « TI » pendant plus de 4 s. Les LED jaune et verte s'éteignent.

Relâchez le bouton « TI ».

La sensibilité maximale des paramètres est restaurée. Après une réinitialisation réussie, les LED jaune et verte clignotent en alternance (2,5 Hz).

Permutation entre la lumière allumée et l'obscurité

Utilisez le commutateur rotatif pour sélectionner la position lumière allumée/obscurité (L/D).

Enfoncez le bouton « TI » pendant plus de 1 s.

La LED de l'indicateur de fonctionnement respectif (L/D) s'allume en vert et le type de commutation est modifié.

Pour réinitialiser le type de commutation, maintenez enfoncé le bouton « TI » pendant plus de 4 s.

La LED de l'indicateur de fonctionnement respectif (L/D) s'allume en vert et l'indicateur de fonctionnement sera réinitialisé sur le type de commutation le plus récemment activé.

Restaurer les réglages par défaut

Placez le commutateur rotatif sur la position O.

Enfoncez le bouton « TI » pendant plus de 10 s. Les LED jaune et verte s'éteignent.

Relâchez le bouton « TI ». La LED jaune s'allume.

Une fois la réinitialisation terminée, le détecteur fonctionne avec les réglages par défaut suivants :

- Mode normal (N)
- Réglage avec sensibilité maximale
- Obscurité
- Broche 2 (brin blanc) : sortie de commutation antivalente