



CE

cRU<sup>®</sup> US

### Marque de commande

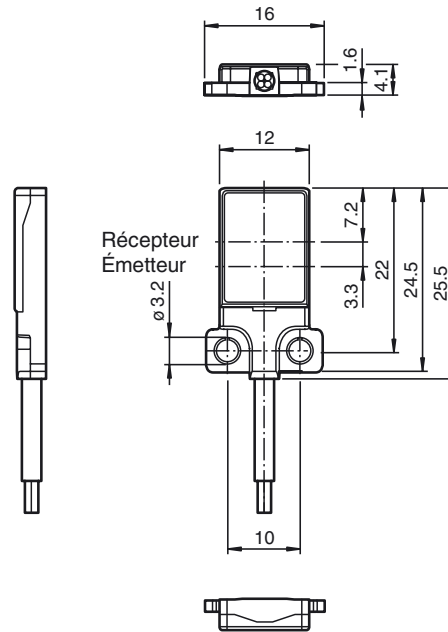
**OBR1500-R3F-E2-0,2M-V31-L**

Cellule laser en mode reflex  
avec câble fixe de 0,2 m et connecteur M8,  
4 broches

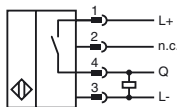
### Caractéristiques

- Conception très plate pour un montage direct sans équerre de fixation
- Détecteurs à laser DuraBeam - résistance et utilisation identiques à la technologie LED
- Traitement antireflet par un filtre polarisant
- très clair, faisceau lumineux d'une grande visibilité

### Dimensions



### Raccordement électrique



### Brochage



Couleur des fils selon EN 60947-5-2

1	BN
2	WH
3	BU
4	BK

**Caractéristiques techniques****Caractéristiques générales**

Domaine de détection d'emploi	0 ... 1500 mm
Distance du réflecteur	60 ... 1500 mm
Domaine de détection limite	1800 mm
Cible de référence	réflecteur H40
Émetteur de lumière	LUMIERE LASER
Type de lumière	rouge, lumière modulée , 680 nm
Filtre polarisant	oui
Valeurs caractéristiques du laser	
Remarque	LUMIERE LASER , NE PAS REGARDER LE FAISCEAU
Classe de laser	1
Longueur d'onde	680 nm
divergence du faisceau	> 5 mrad
Durée de l'impulsion	env. 3 µs
Fréquence de répétition	env. 16,6 kHz
Énergie d'impulsion max.	8 nJ
Ecart angulaire	env. 0,5 °
Taille de l'objet	typ. à partir de 1,5 mm
Diamètre de la tache lumineuse	env. 35 mm pour une distance de 2000 mm
Angle total du faisceau	env. 1 °
Sortie optique	frontale
Limite de la lumière ambiante	EN 60947-5-2 : 30000 Lux

**Valeurs caractéristiques pour la sécurité fonctionnelle**

MTTF <sub>d</sub>	800 a
Durée de mission (T <sub>M</sub> )	20 a
Couverture du diagnostic (DC)	0 %

**Éléments de visualisation/réglage**

Indication fonctionnement	LED verte, allumée en permanence Power on , court-circuit : LED verte clignotante (env. 4 Hz)
Visual. état de commutation	récepteur : LED jaune : allumée si le faisceau est libre, clignote si est insuffisante la réserve de fonction ; éteintes si le faisceau est interrompu

**Caractéristiques électriques**

Tension d'emploi	U <sub>B</sub>	12 ... 24 V
Consommation à vide	I <sub>0</sub>	< 10 mA
Classe de protection		III

**Sortie**

Mode de commutation	à fermeture / commutation "forcé"	
Sortie signal	1 sortie PNP, protégée contre les courts-circuits et l'inversion de polarité, collecteur ouvert	
Tension de commutation	max. 30 V DC	
Courant de commutation	max. 50 mA , (charge résistive)	
Chute de tension	U <sub>d</sub>	≤ 1,5 V DC
Fréquence de commutation	f	env. 2 kHz
Temps d'action		250 µs

**Conformité aux directives**

Compatibilité électromagnétique	
Directive CEM selon 2014/30/EU	EN 60947-5-2:2007 EN 60947-5-2/A1:2012

**Conformité aux normes**

Normes	EN 60947-5-2:2007 EN 60947-5-2/A1:2012 EN 60825-1:2007 UL 60947-5-2: 2014
--------	---

**Conditions environnantes**

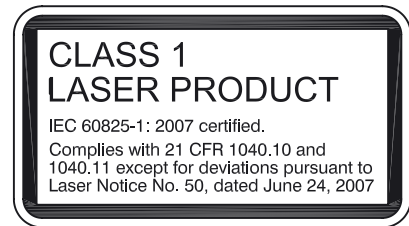
Température ambiante	-10 ... 60 °C (14 ... 140 °F)
Température de stockage	-20 ... 70 °C (-4 ... 158 °F)

**Caractéristiques mécaniques**

Degré de protection	IP67
Raccordement	câble 200 mm avec M8x1 connecteur, 4 broches
Matériau	
Boîtier	PC (polycarbonate) et acier inox
Sortie optique	PMMA
Câble	PUR
Masse	env. 10 g
Couple de serrage des vis de fixation	1 Nm
Longueur du câble	200 mm

**Agréments et certificats**

Agrément UL	E87056 , cULus Recognized, Class 2 Power Source
agrément CCC	Les produits dont la tension de service est ≤36 V ne sont pas soumis à cette homologation et ne portent donc pas le marquage CCC.
Certification FDA	IEC 60825-1:2007 Complies with 21 CFR 1040.10 and 1040.11 except for deviations pursuant to Laser Notice No. 50, dated June 24, 2007

**Étiquette laser****Accessories****REF-H40**

Réflecteur, rectangulaire 47.5 mm x 23.5 mm, trous de fixation, éclipse de fixation

**REF-H23**

Réflecteur avec trous de fixation

**REF-MH20**

Réflecteur avec Microstructure, rectangulaire 32 mm x 20 mm, trous de fixation

**REF-MH23**

Réflecteur avec Microstructure, rectangulaire 23 mm x 13.8 mm, diagonal trous de fixation

**V31-GM-2M-PUR**

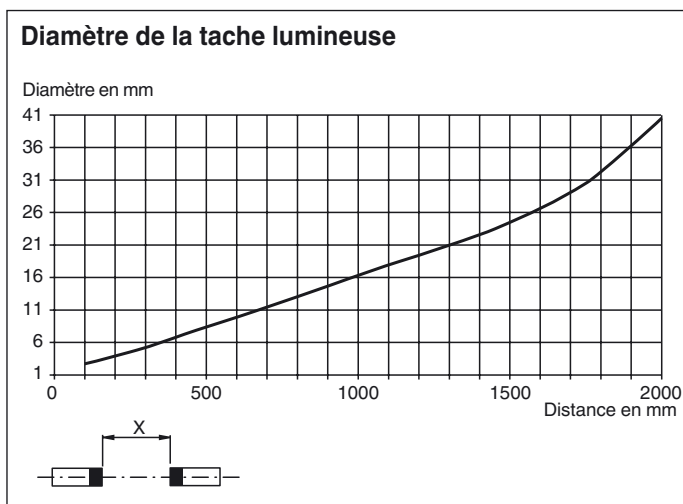
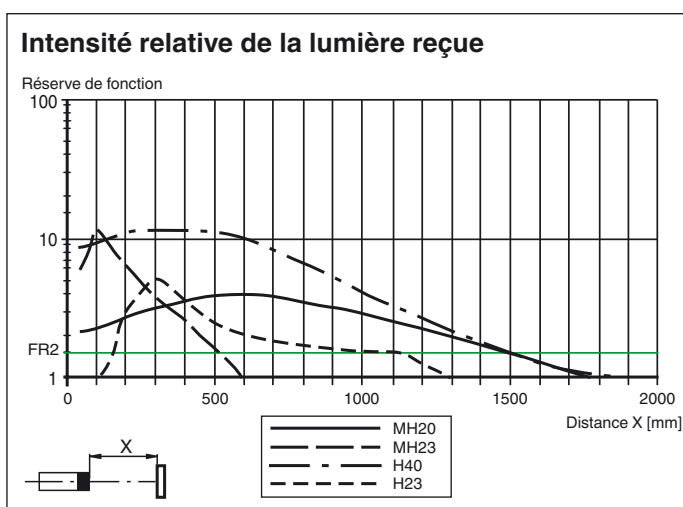
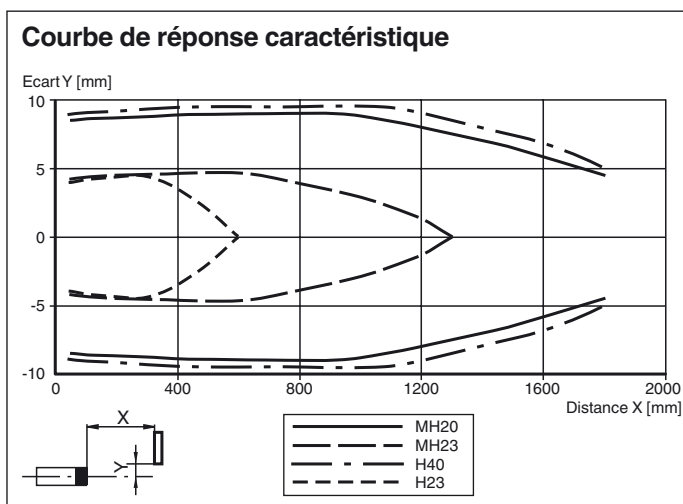
Prise câble, M8, 4 pôles, câble PUR

**V31-WM-2M-PUR**

Prise câble, M8, 4 pôles, câble PUR

Vous trouverez de plus amples informations sur [www.pepperl-fuchs.com](http://www.pepperl-fuchs.com)

## Courbes/Diagrammes



## Consigne laser classe 1

- L'irradiation peut entraîner des irritations dans un environnement sombre. Ne pas orienter vers les personnes !
- L'entretien et les réparations doivent être réalisés exclusivement par le personnel de service autorisé !
- L'appareil doit être installé de manière à ce que les mises en garde soient clairement visibles et lisibles.
- Les instructions de mise en garde sont jointes à l'appareil et doivent être installées à proximité directe de l'appareil de manière visible.
- Attention : Si d'autres dispositifs de commande ou de réglage sont utilisés que ceux indiqués ici, ou si d'autres procédures sont exécutées, cela peut entraîner un effet préjudiciable du rayonnement.