



### Marque de commande

**OBR2500-12GM40-E5**

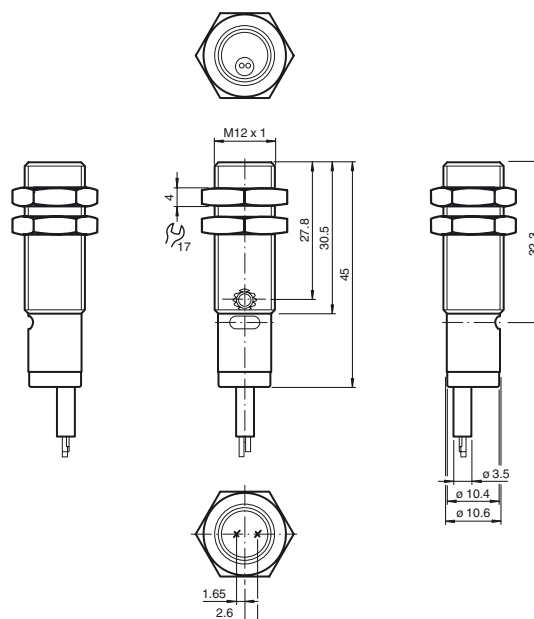
Cellule en mode reflex

Câble fixe 2 m

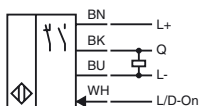
### Caractéristiques

- Boîtier solide à filetage M12
- Encombrement moindre
- Traitement antireflet par un filtre polarisant
- Commutation "clair/foncé", programmable par câblage
- Degré de protection IP67

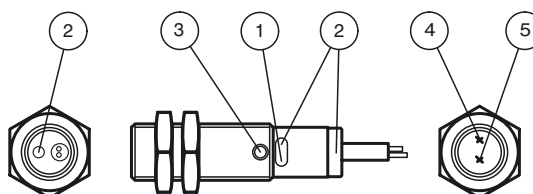
### Dimensions



### Raccordement électrique



### Éléments de visualisation/réglage



1	Indication fonctionnement	verte
2	Signal de détection	jaune
3	Potentiomètre	
4	Emetteur	
5	Récepteur	

**Caractéristiques techniques****Caractéristiques générales**

Domaine de détection d'emploi	0 ... 2500 mm
Distance du réflecteur	50 ... 2500 mm
Domaine de détection limite	3000 mm
Cible de référence	réflecteur H50
Émetteur de lumière	LED
Type de lumière	rouge , 640 nm
Filtre polarisant	oui
Ecart angulaire	+/- 2 °
Diamètre de la tache lumineuse	env. 150 mm pour une distance de 2500 mm
Angle total du faisceau	env. 3,5 °
Sortie optique	frontale
Limite de la lumière ambiante	EN 60947-5-2 20000 Lux

**Valeurs caractéristiques pour la sécurité fonctionnelle**

MTTF <sub>d</sub>	800 a
Durée de mission (T <sub>M</sub> )	20 a
Couverture du diagnostic (DC)	0 %

**Éléments de visualisation/réglage**

Indication fonctionnement	LED verte : alimentation
Visual. état de commutation	LED jaune : allumée si le faisceau d'émission a été reçu ; clignote si la réserve de fonction est insuffisante; éteintes si le faisceau est interrompu
Éléments de contrôle	Réglage de la sensibilité

**Caractéristiques électriques**

Tension d'emploi	U <sub>B</sub>	10 ... 30 V DC , classe 2
Ondulation		10 %
Consommation à vide	I <sub>0</sub>	≤ 15 mA

**Entrée**

Entrée de commande	commutation "clair" : +UB commutation "foncé" : 0 V
--------------------	--

**Sortie**

Mode de commutation	commutation électronique "clair/foncé"	
Sortie signal	1 sortie PNP, protégée contre les courts-circuits et l'inversion de polarité, collecteur ouvert	
Tension de commutation	max. 30 V DC	
Courant de commutation	max. 100 mA , (charge résistive)	
Chute de tension	U <sub>d</sub>	≤ 2 V
Fréquence de commutation	f	≤ 1000 Hz
Temps d'action		0,5 ms

**Conditions environnementales**

Température ambiante	-30 ... 60 °C (-22 ... 140 °F)
Température de stockage	-40 ... 70 °C (-40 ... 158 °F)

**Caractéristiques mécaniques**

Degré de protection	IP67
Raccordement	Câble fixe 2 m
Matériau	
Boîtier	laiton nickelé
Sortie optique	PMMA
Masse	env. 45 g
Longueur du câble	2 m

**conformité de normes et de directives**

Conformité aux directives	
Directive CEM 2004/108/CE	EN 60947-5-2:2007
Conformité aux normes	
Normes	UL 508

**Agréments et certificats**

Agrément UL	cULus Listed, Class 2 Power Source, Type 1 enclosure
agrément CCC	Les produits dont la tension de service est ≤36 V ne sont pas soumis à cette homologation et ne portent donc pas le marquage CCC.
Agréments	CE, cULus Listed 57M3 (uniquement en liaison avec alimentation en tension UL Class 2; Type 1 enclosure)

**Accessories****BF 12**

bride de fixation, 12 mm

**BF 12-F**

Bride de fixation avec butée, 12 mm

**BF 5-30**

Support de montage universel pour capteurs cylindriques avec un diamètre de 5 ... 30 mm

**REF-H50**

Réflecteur, rectangulaire 51 mm x 61 mm, trous de fixation, éclisse de fixation

**REF-VR10**

Réflecteur, rectangulaire 60 mm x 19 mm, trous de fixation

**REF-H85-2**

Réflecteur, rectangulaire 84.5 mm x 84.5 mm, trous de fixation

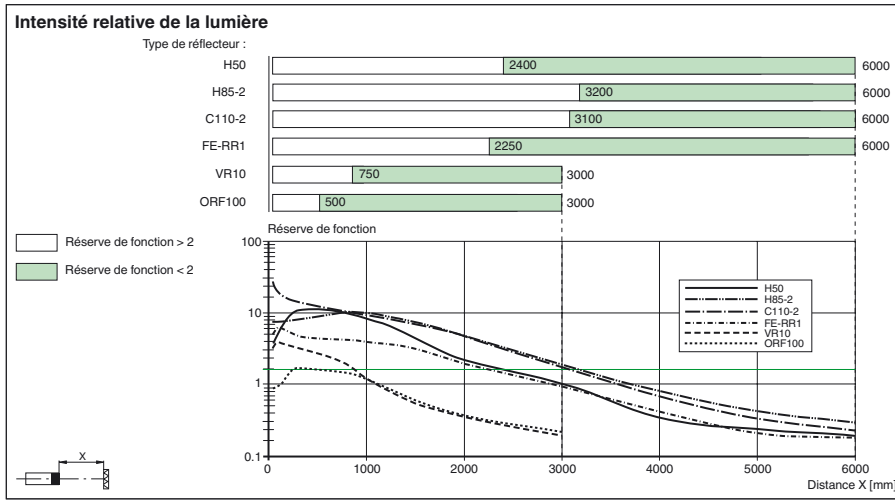
**REF-C110-2**

Réflecteur, rond ø 84 mm, centré trous de fixation

**OFR-100/100**

Film réflecteur 100 mm x 100 mm

Vous trouverez de plus amples informations sur [www.pepperl-fuchs.com](http://www.pepperl-fuchs.com)



Date de publication: 2017-09-15 08:57 Date d'édition: 2017-09-15 257819\_fra.xml

Reportez-vous aux « Remarques générales sur les informations produit de Pepperl+Fuchs ».

Groupe Pepperl+Fuchs  
www.pepperl-fuchs.com

États-Unis : +1 330 486 0001  
fa-info@us.pepperl-fuchs.com

Allemagne : +49 621 776-1111  
fa-info@pepperl-fuchs.com

Singapour : +65 6779 9091  
fa-info@sg.pepperl-fuchs.com