



### Marque de commande

**OBR25M-R201-2EP-IO-L**

Cellule laser en mode reflex  
câble

### Caractéristiques

- Format de taille moyenne avec options de montage variées
- Détecteurs à laser DuraBeam - résistance et utilisation identiques à la technologie LED
- Gamme de température étendue, -40 °C à 60 °C
- Haut indice de protection IP69K
- Interface IO Link pour les données de service et de processus

### Information produit

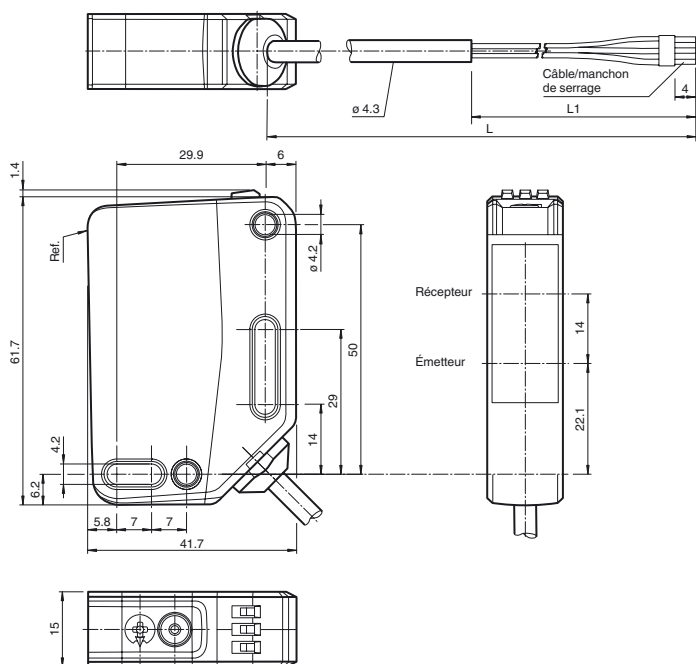
Les détecteurs optiques de la série sont les premiers appareils à proposer une solution de bout en bout dans un format standard de taille moyenne : d'une cellule en mode barage à un détecteur de mesure de distance. Grâce à leur conception spécifique, ces détecteurs sont capables de réaliser pratiquement toutes les tâches d'automatisation standard.

La totalité de la gamme permet aux détecteurs de communiquer via IO-Link.

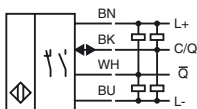
Les détecteurs à laser DuraBeam sont résistants et peuvent être utilisés de la même façon que les détecteurs standard.

La technologie multi-pixel (MPT) garantit que les détecteurs standard sont flexibles et peuvent s'adapter à l'environnement de l'application.

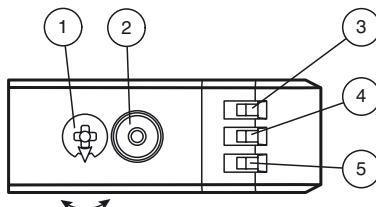
### Dimensions



### Raccordement électrique



### Éléments de visualisation/réglage



1	Réglage de la sensibilité	
2	Commutateur allumé / éteint	
3	Témoin de fonctionnement / éteint	GN
4	Indicateur de signal	YE
5	Témoin de fonctionnement / allumé	GN

**Caractéristiques techniques****Caractéristiques générales**

Domaine de détection d'emploi	0 ... 25 m
Distance du réflecteur	0,5 ... 25 m
Domaine de détection limite	33 m
Cible de référence	réflecteur H85-2
Émetteur de lumière	diode laser
Type de lumière	rouge, lumière modulée
Filtre polarisant	oui
Valeurs caractéristiques du laser	
Remarque	LUMIERE LASER , NE PAS REGARDER LE FAISCEAU
Classe de laser	1
Longueur d'onde	680 nm
divergence du faisceau	> 5 mrad d63 < 2 mm dans la plage 250 ... 750 mm
Durée de l'impulsion	1,6 µs
Fréquence de répétition	max. 17,6 kHz
Énergie d'impulsion max.	9,6 nJ
Diamètre de la tache lumineuse	env. 50 mm pour une distance de 25 m
Angle total du faisceau	env. 0,1 °
Limite de la lumière ambiante	EN 60947-5-2 : 60000 Lux

**Valeurs caractéristiques pour la sécurité fonctionnelle**

MTTF <sub>d</sub>	672 a
Durée de mission (T <sub>M</sub> )	20 a
Couverture du diagnostic (DC)	0 %

**Éléments de visualisation/réglage**

Indication fonctionnement	LED verte : allumée en permanence - sous tension clignotante (4 Hz) - court-circuit clignotante avec courtes interruptions (1 Hz) - mode IO-Link
Visual. état de commutation	LED jaune : Allumée en permanence - chemin éclairé libre Éteinte en permanence - objet détecté Clignotant (4 Hz) - réserve de fonctionnement insuffisante
Éléments de contrôle	commutation "clair/foncé"
Éléments de réglage	Réglage de la sensibilité

**Caractéristiques électriques**

Tension d'emploi	U <sub>B</sub>	10 ... 30 V CC
Ondulation		max. 10 %
Consommation à vide	I <sub>0</sub>	< 15 mA pour 24 V Tension d'emploi
Classe de protection		III

**Interface**

Type d'interface	IO-Link ( via C/Q = BK )
Profil de l'appareil	Identification et diagnostic Smart Sensor type 2.4
Vitesse de transfert	COM 2 (38,4 kBaud)
Version IO-Link	1.1
durée de cycle min.	2,3 ms
Plage de données de traitement	Entrée de traitement des données 2 Bit Sortie de traitement des données 2 Bit
Prise en charge du mode SIO	oui
Identifiant du dispositif	0x111212 (1118738)
Type de port maître compatible	A

**Sortie**

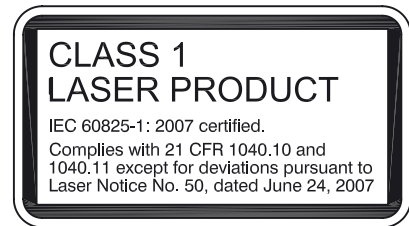
Mode de commutation	Le type de commutation du détecteur est ajustable. Le paramètre par défaut est : C/Q - BK : NPN normalement ouvert / éteint, PNP normalement fermé / allumé, IO-Link /Q - WH : NPN normalement fermé / allumé, PNP normalement ouvert / éteint	
Sortie signal	2 sorties push-pull, protégées contre les courts-circuits et l'inversion de polarité, protégé contre les surtensions	
Tension de commutation	max. 30 V CC	
Courant de commutation	max. 100 mA , (charge résistive)	
Catégorie d'utilisation	C.C.-12 et DC-13	
Chute de tension	U <sub>d</sub>	≤ 1,5 V CC
Fréquence de commutation	f	2000 Hz
Temps d'action		250 µs

**Conformité**

Interface de communication	IEC 61131-9
Norme produit	EN 60947-5-2
Sécurité du laser	EN 60825-1:2014

**Conditions environnementales**

Température ambiante	-40 ... 60 °C (-40 ... 140 °F) câble posé -20 ... 60 °C (-4 ... 140 °F) , câble amovible non adapté aux transporteurs à chaîne
Température de stockage	-40 ... 70 °C (-40 ... 158 °F)

**Étiquette laser****Accessories****REF-MH82**

Réflecteur avec Microstructure, rectangulaire 82 mm x 60 mm, trous de fixation

**REF-MH50**

Réflecteur avec Microstructure, rectangulaire 50.9 mm x 50.9 mm, trous de fixation, éclisse de fixation

**REF-MVR10**

Réflecteur avec Microstructure, rectangulaire 60 mm x 19 mm, trous de fixation

**REF-MH20**

Réflecteur avec Microstructure, rectangulaire 32 mm x 20 mm, trous de fixation

**IO-Link-Master02-USB**

IO-Link maître, alimentation via port USB ou alimentation indépendante, voyants LED, fiche M12 pour connexion des cellules

**REF-H85-2**

Réflecteur, rectangulaire 84.5 mm x 84.5 mm, trous de fixation

**REF-MH78**

Réflecteur avec Microstructure, hexagonal 78 mm x 61 mm, trous de fixation

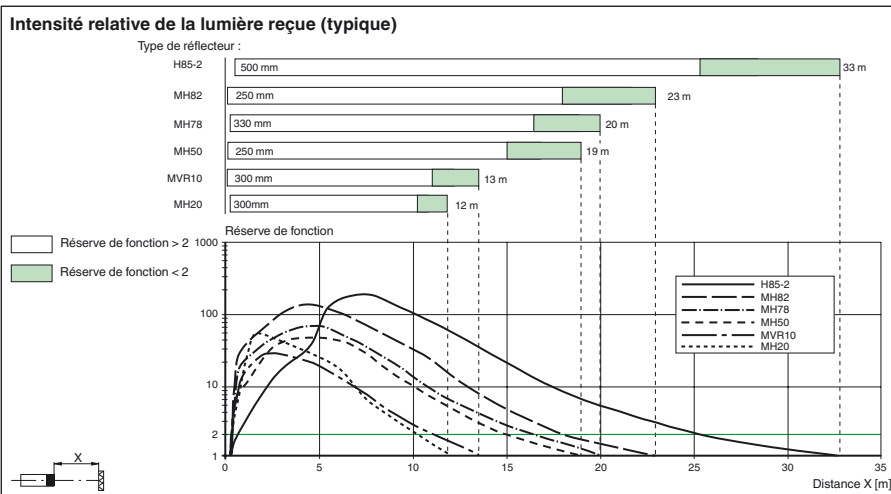
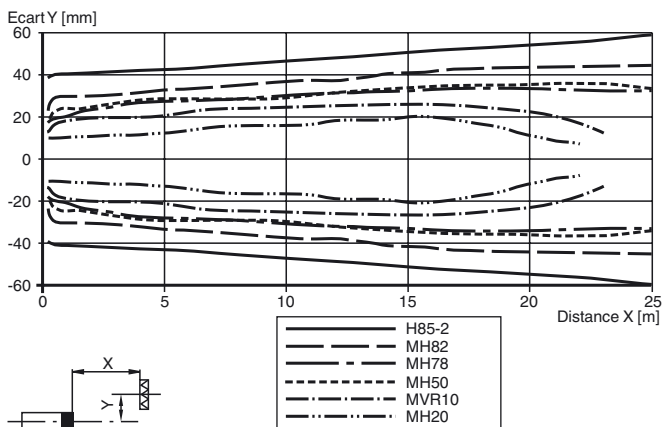
Vous trouverez de plus amples informations sur [www.pepperl-fuchs.com](http://www.pepperl-fuchs.com)

**Caractéristiques mécaniques**

Largeur du boîtier	15 mm
Hauteur du boîtier	61,7 mm
Profondeur du boîtier	41,7 mm
Degré de protection	IP67 / IP69 / IP69K
Raccordement	câble 2 m
<b>Matériau</b>	
Boîtier	PC (polycarbonate)
Sortie optique	PMMA
Masse	env. 83 g
Longueur du câble	2 m

**Agréments et certificats**

Agrément UL	E87056 , cULus Listed , alimentation de classe 2 , évaluation type 1
agrément CCC	Les produits dont la tension de service est $\leq 36$ V ne sont pas soumis à cette homologation et ne portent donc pas le marquage CCC.
Certification FDA	IEC 60825-1:2007 Complies with 21 CFR 1040.10 and 1040.11 except for deviations pursuant to Laser Notice No. 50, dated June 24, 2007

**Courbes/Diagrammes****Courbe de réponse caractéristique****Fonctions et utilisation**

Pour déverrouiller les fonctions de réglage, tournez le dispositif de réglage de la plage de détection / sensibilité de plus de 180 degrés.

**Plage de détection / sensibilité**

Tournez le dispositif de réglage de la plage de détection / sensibilité dans le sens horaire pour augmenter la plage de détection / la sensibilité.

Tournez le dispositif de réglage de la plage de détection / sensibilité dans le sens antihoraire pour réduire la plage de détection / la sensibilité.

Si le dispositif atteint l'extrémité de la plage de réglage, l'indicateur de signal clignote en indiquant 8 Hz.

### Configuration allumé / éteint

Appuyez sur le commutateur allumé / éteint pendant plus d'1 seconde (moins de 4 secondes). Le mode allumé / éteint change et les témoins de fonctionnement sont activés en conséquence.

Si vous appuyez pendant plus de 4 secondes sur le commutateur allumé / éteint, le mode allumé / éteint retourne à son réglage d'origine. Lorsque le commutateur allumé / éteint est relâché, l'état actuel est activé.

### Restauration des réglages d'usine

Appuyez sur le commutateur allumé / éteint pendant plus de 10 secondes (moins de 30 secondes) jusqu'à ce que toutes les LED s'éteignent. Lorsque le commutateur allumé / éteint est relâché, l'indicateur de signal s'allume. Après un délai de 5 secondes, le détecteur se remet en fonctionnement en utilisant les réglages d'usine.

Après 5 minutes d'inactivité, le réglage de la plage de détection / sensibilité est verrouillé. Pour déverrouiller les fonctions de réglage de la plage de détection / sensibilité, tournez le dispositif de réglage de la plage de détection / sensibilité de plus de 180 degrés.