



Marque de commande

OBR7500-R100-E2-IO-V31

Cellule en mode reflex
avec connecteur M8 x 1, 4 broches

Caractéristiques

- Conception miniature avec options de montage variées
- Gamme de température étendue, -40 °C à 60 °C
- Haut indice de protection IP69K
- Interface IO Link pour les données de service et de processus

Information produit

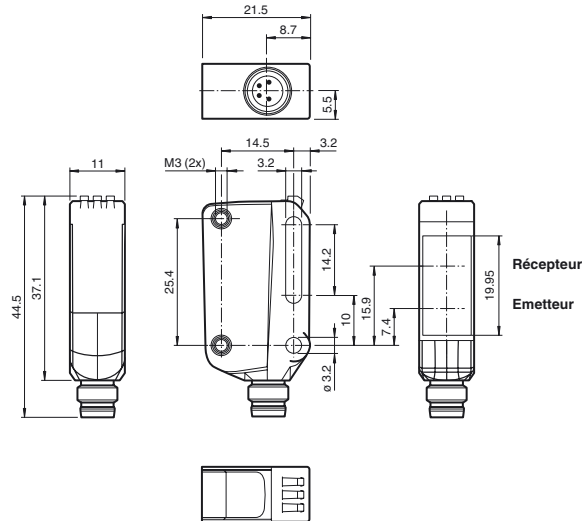
Les détecteurs optiques miniatures de la série R100 sont les premiers appareils de ce type à proposer une solution de bout en bout dans un format compact : d'une cellule en mode barrage à un appareil de télémétrie. Grâce à leur conception spécifique, ces détecteurs sont capables de réaliser pratiquement toutes les tâches d'automatisation standard.

La totalité de la gamme permet aux détecteurs de communiquer via IO-Link.

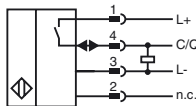
Les détecteurs à laser DuraBeam sont résistants et peuvent être utilisés de la même façon que les détecteurs standard.

L'utilisation de la technologie multi-pixel confère aux détecteurs standard un niveau élevé de flexibilité et leur permet de s'adapter plus efficacement à leur environnement d'exploitation.

Dimensions



Raccordement électrique



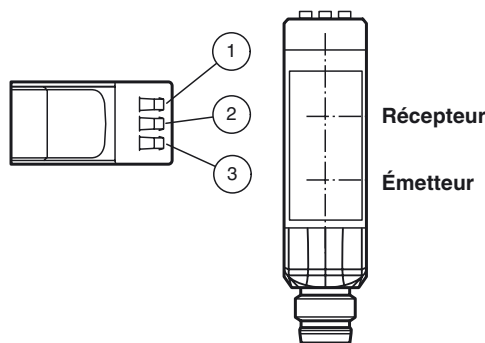
Brochage

Couleur des fils selon EN 60947-5-2



1	BN
2	WH
3	BU
4	BK

Éléments de visualisation/réglage



1	Témoin de fonctionnement / éteint
2	Indicateur de signal
3	Témoin de fonctionnement / allumé

Caractéristiques techniques**Caractéristiques générales**

Domaine de détection d'emploi	0 ... 7,5 m
Distance du réflecteur	0,03 ... 7,5 m
Domaine de détection limite	10 m
Cible de référence	réflecteur H85-2
Émetteur de lumière	LED
Type de lumière	rouge, lumière modulée
Identification du groupe de risque LED	groupe d'exception
Filtre polarisant	oui
Diamètre de la tache lumineuse	env. 65 mm pour une distance de 1 m
Angle total du faisceau	3,7 °
Limite de la lumière ambiante	EN 60947-5-2

Valeurs caractéristiques pour la sécurité fonctionnelle

MTTF _d	724 a
Durée de mission (T _M)	20 a
Couverture du diagnostic (DC)	0 %

Éléments de visualisation/réglage

Indication fonctionnement	LED verte : allumée en permanence - sous tension clignotante (4 Hz) - court-circuit clignotante avec courtes interruptions (1 Hz) - mode IO-Link
Visual. état de commutation	LED jaune : Allumée en permanence - chemin éclairé libre Éteinte en permanence - objet détecté Clignotant (4 Hz) - réserve de fonctionnement insuffisante
Indication de paramétrage	Communication lien IO : LED verte débranchée brièvement (f = 1 Hz)

Caractéristiques électriques

Tension d'emploi	U _B	10 ... 30 V CC
Ondulation		max. 10 %
Consommation à vide	I ₀	< 25 mA pour une tension d'alimentation 24 V
Classe de protection		III

Interface

Type d'interface	IO-Link (via C/Q = broche 4)
Vitesse de transfert	COM 2 (38,4 kBaud)
Version IO-Link	1.1
durée de cycle min.	2,3 ms
Plage de données de traitement	Entrée de traitement des données 2 Bit Sortie de traitement des données 2 Bit
Prise en charge du mode SIO	oui
Identifiant du dispositif	0x110210 (1114640)
Type de port maître compatible	A

Sortie

Mode de commutation	Le paramètre par défaut est : C/Q - Broche 4 : PNP normalement ouvert / éteint, IO-Link n.c. - Broche 2 : ouvert
Sortie signal	1 PNP, protégées contre les courts-circuits/inversion de polarité
Tension de commutation	max. 30 V CC
Courant de commutation	max. 100 mA , (charge résistive)
Catégorie d'utilisation	C.C.-12 et DC-13
Chute de tension	U _d ≤ 1,5 V CC
Fréquence de commutation	f 1000 Hz
Temps d'action	0,5 ms

Conformité

Interface de communication	IEC 61131-9
Norme produit	EN 60947-5-2

Conditions environnementales

Température ambiante	-40 ... 60 °C (-40 ... 140 °F)
Température de stockage	-40 ... 70 °C (-40 ... 158 °F)

Caractéristiques mécaniques

Largeur du boîtier	11 mm
Hauteur du boîtier	44,5 mm
Profondeur du boîtier	21,5 mm
Degré de protection	IP67 / IP69 / IP69K
Raccordement	connecteur M8 x 1, 4 broches
Matériau	
Boîtier	PC (polycarbonate)
Sortie optique	PMMA
Masse	env. 10 g

Agréments et certificats

Agrément UL	E87056 , cULus Listed , alimentation de classe 2 , évaluation type 1
-------------	--

Accessories**IO-Link-Master02-USB**

IO-Link maître, alimentation via port USB ou alimentation indépendante, voyants LED, fiche M12 pour connexion des cellules

REF-H85-2

Réflecteur, rectangulaire 84.5 mm x 84.5 mm, trous de fixation

REF-H50

Réflecteur, rectangulaire 51 mm x 61 mm, trous de fixation, éclisse de fixation

REF-VR10

Réflecteur, rectangulaire 60 mm x 19 mm, trous de fixation

OFR-100/100

Film réflecteur 100 mm x 100 mm

REF-H33

réflecteur avec fixation par vis

V31-WM-2M-PUR

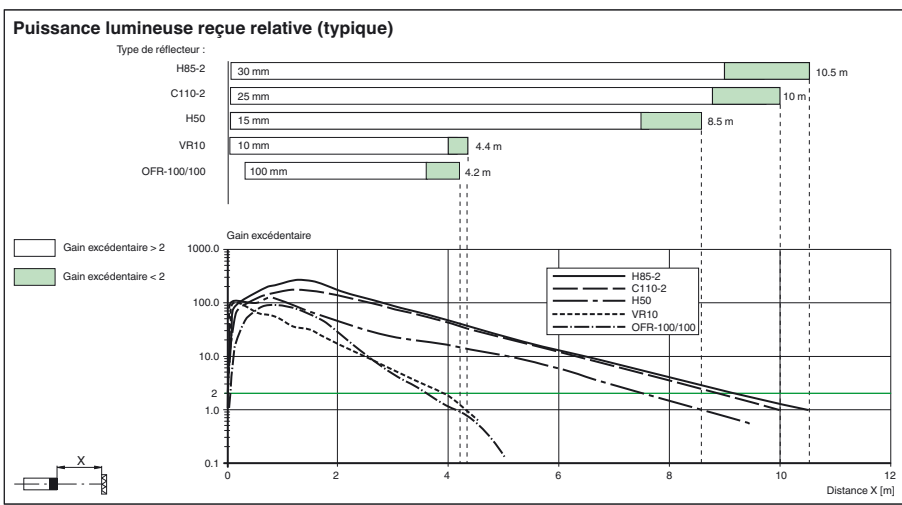
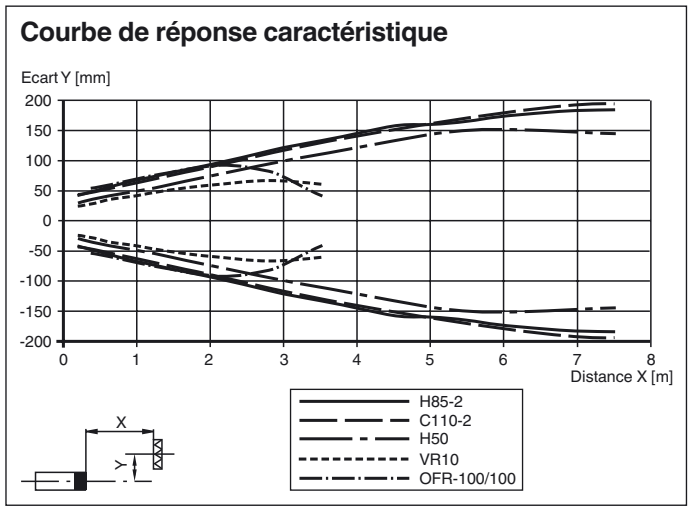
Prise câble, M8, 4 pôles, câble PUR

V31-GM-2M-PUR

Prise câble, M8, 4 pôles, câble PUR

Vous trouverez de plus amples informations sur www.pepperl-fuchs.com

Courbes/Diagrammes



Date de publication: 2018-11-15 09:14 Date d'édition: 2018-11-15 267075-100508_fra.xml

Reportez-vous aux « Remarques générales sur les informations produit de Pepperl+Fuchs ».

Groupe Pepperl+Fuchs
www.pepperl-fuchs.com

États-Unis : +1 330 486 0001
fa-info@us.pepperl-fuchs.com

Allemagne : +49 621 776-1111
fa-info@pepperl-fuchs.com

Singapour : +65 6779 9091
fa-info@sg.pepperl-fuchs.com