



Marque de commande

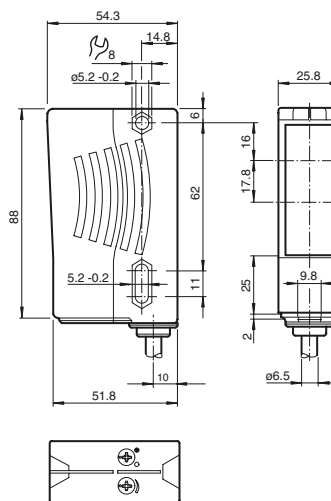
RL28-55-LAS/76a/82b/110/115

Cellule en mode reflex
câble 2,5 m

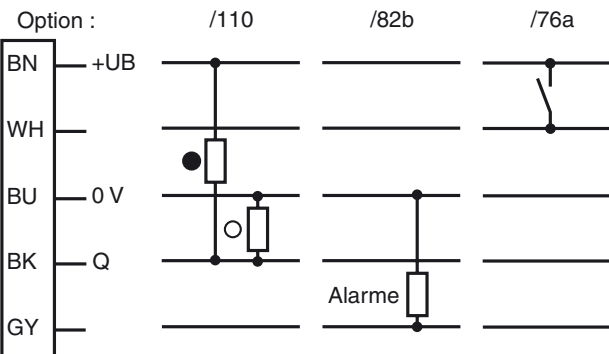
Caractéristiques

- Lumière visible rouge, lumière LASER pulsée
- LED pour l'état de service, l'état de commutation et la réserve de fonction
- Sortie push-pull de haute puissance
- Entrée test
- Insensible à la lumière ambiante, même provenant de lampes économes en énergie
- Classe de protection II
- Etanche à l'eau, protection IP67

Dimensions

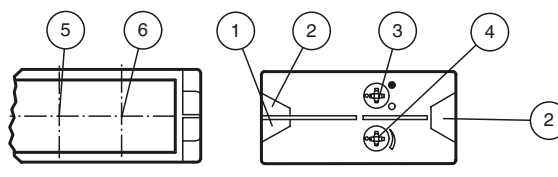


Raccordement électrique



- = commutation "claire"
- = commutation "forcé"

Éléments de visualisation/réglage



1	Indicateur de fonctionnement verte
2	l'état de commutation jaune
3	Commutation "clair/forcé"
4	Réglage de la sensibilité
5	Récepteur
6	Émetteur

Date de publication: 2018-03-26 09:32 Date d'édition: 2018-03-26 12:37:56_fra.xml

Reportez-vous aux « Remarques générales sur les informations produit de Pepperl+Fuchs ».

Groupe Pepperl+Fuchs
www.pepperl-fuchs.com

États-Unis : +1 330 486 0001
fa-info@us.pepperl-fuchs.com

Allemagne : +49 621 776-1111
fa-info@pepperl-fuchs.com

Singapour : +65 6779 9091
fa-info@sg.pepperl-fuchs.com

Caractéristiques techniques**Caractéristiques générales**

Domaine de détection d'emploi	0 ... 30 m
Distance du réflecteur	0,3 ... 30 m
Domaine de détection limite	42 m
Cible de référence	réflecteur MH23
Émetteur de lumière	diode laser
Type de lumière	rouge, lumière modulée
Filtre polarisant	oui
Valeurs caractéristiques du laser	
Remarque	LUMIERE LASER , NE PAS REGARDER LE FAISCEAU
Classe de laser	1
Longueur d'onde	650 nm
divergence du faisceau	< 1,5 mrad
Durée de l'impulsion	env. 4,5 µs
Fréquence de répétition	env. 6 kHz ... 20 kHz
Énergie d'impulsion max.	4 nJ
Diamètre de la tache lumineuse	env. 45 mm pour 30 m
Angle total du faisceau	Émetteur : < 0,1 ° récepteur : < 2 °
Limite de la lumière ambiante	50000 Lux

Valeurs caractéristiques pour la sécurité fonctionnelle

MTTF _d	560 a
Durée de mission (T _M)	20 a
Couverture du diagnostic (DC)	60 %

Éléments de visualisation/réglage

Indication fonctionnement	LED verte
Visual. état de commutation	2 LED jaunes : allumées si le faisceau est libre, clignotent si la réserve de fonction est insuffisante, éteintes si le faisceau est interrompu
Éléments de contrôle	Réglage de la sensibilité (réglage jusqu'à < 25 % du domaine de détection d'emploi) , commutation "clair/foncé"

Caractéristiques électriques

Tension d'emploi	U _B	10 ... 30 V CC
Ondulation		max. 10 %
Consommation à vide	I ₀	≤ 35 mA
Classe de protection		II, tension assignée d'isolement ≤ 250 V C.A. pour le degré de pollution 1-2 selon CEI 60664-1

Entrée

Entrée test	inhibition de l'émetteur avec +Ub
-------------	-----------------------------------

Sortie

Sortie réserve de fonction	1 PNP, désactivée si la réserve de fonction est insuffisante pendant 10 s; immédiatement désactivée en cas de 4 interruptions du faisceaux	
Mode de commutation	commutation "clair/foncé", interchangeable	
Sortie signal	1 sortie push-pull, protégées contre les courts-circuits/inversion de polarité	
Tension de commutation	max. 30 V CC	
Courant de commutation	max. 100 mA	
Chute de tension	U _d	≤ 2,5 V CC
Fréquence de commutation	f	1000 Hz
Temps d'action		0,5 ms

Conformité

Norme produit	EN 60947-5-2
Sécurité du laser	EN 60825-1

Conditions environnementales

Température ambiante	-10 ... 50 °C (14 ... 122 °F)
Température de stockage	-20 ... 75 °C (-4 ... 167 °F)

Caractéristiques mécaniques

Largeur du boîtier	25,8 mm
Hauteur du boîtier	88 mm
Profondeur du boîtier	54,3 mm
Degré de protection	IP67
Raccordement	câble 2,5 m, 5 fils, norme européenne
Matériau	
Boîtier	matière plastique ABS
Sortie optique	vitre en matière plastique
Masse	80 g

Agréments et certificats

Classe de protection	II, tension assignée ≤ 250 V C.A. pour le degré de pollution 1-2 selon CEI 60664-1
Agrément UL	E87056 , cULus Listed , alimentation de classe 2 , évaluation type 1

Accessories**OMH-05**

support de montage sur une barre ronde ø 12 mm ou sur une tôle (épaisseur 1,5 ... 3mm)

OMH-07

support de montage sur une barre ronde ø 12 mm ou sur une tôle (épaisseur 1,5 ... 3mm)

OMH-21

Equerre de fixation

OMH-22

Equerre de fixation

OMH-MLV11-K

Fourche pour capteurs avec queue d'aronde

OMH-RLK29-HW

Equerre de maintien pour montage mural sur l'arrière

OMH-RL28-C

Modèle avec couvercle de protection soudé

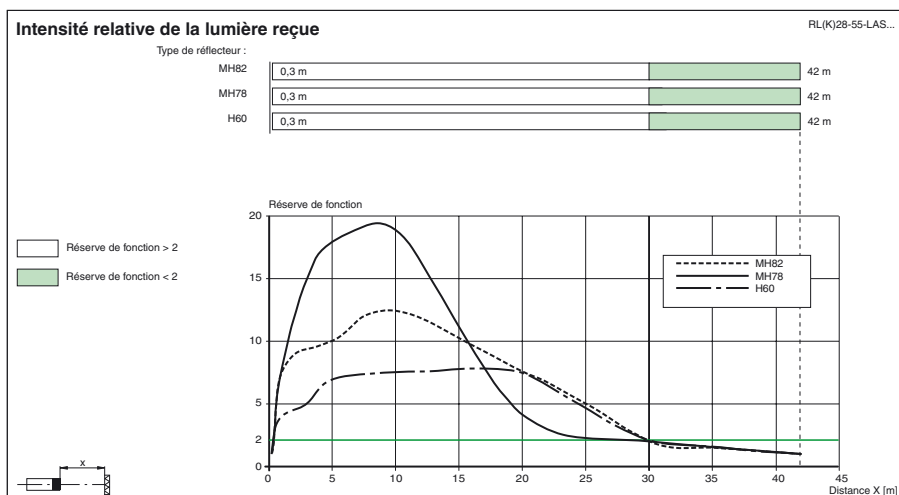
REF-MH82

Réflecteur avec Microstructure, rectangulaire 82 mm x 60 mm, trous de fixation

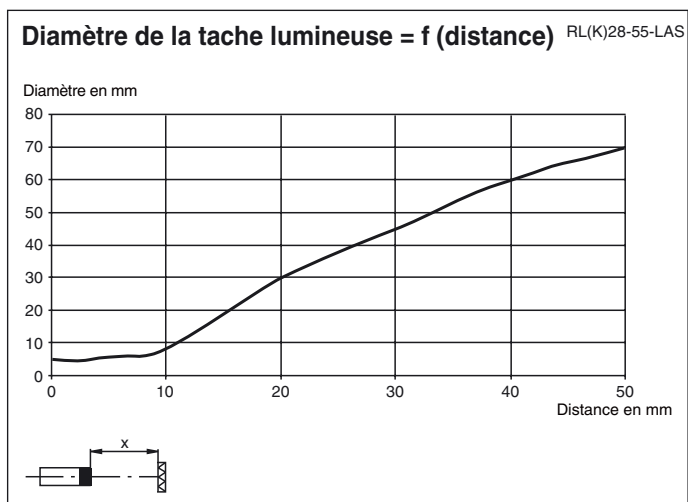
Vous trouverez de plus amples informations sur www.pepperl-fuchs.com

Certification FDA

IEC 60825-1:2007 Complies with 21 CFR 1040.10 and 1040.11 except for deviations pursuant to Laser Notice No. 50, dated June 24, 2007



Courbes/Diagrammes



Consigne laser classe 1

- L'irradiation peut entraîner des irritations dans un environnement sombre. Ne pas orienter vers les personnes !
- L'entretien et les réparations doivent être réalisés exclusivement par le personnel de service autorisé !
- L'appareil doit être installé de manière à ce que les mises en garde soient clairement visibles et lisibles.
- Attention : Si d'autres dispositifs de commande ou de réglage sont utilisés que ceux indiqués ici, ou si d'autres procédures sont exécutées, cela peut entraîner un effet préjudiciable du rayonnement.