



### Marque de commande

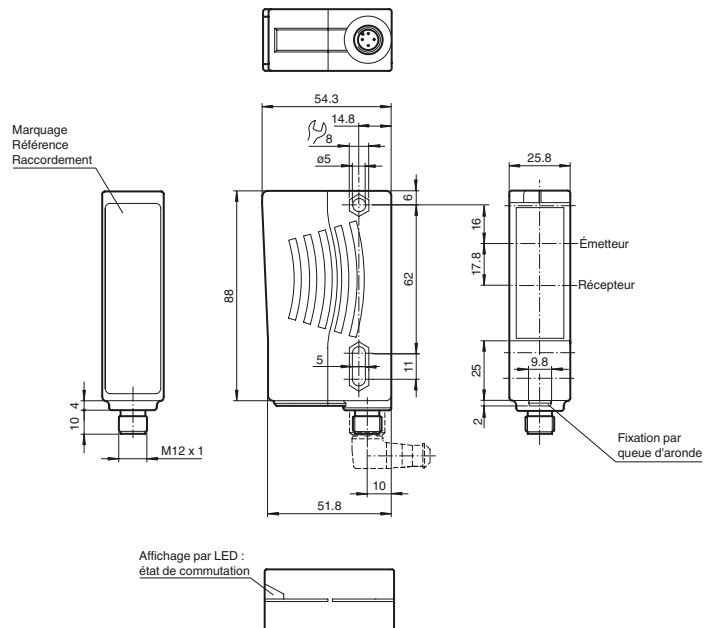
**RL29-55/73c/136**

Cellule en mode reflex  
avec connecteur M12 en matière plastique, 4 broches

### Caractéristiques

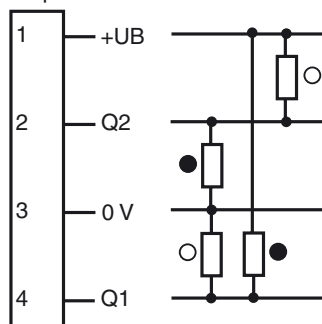
- LED de visualisation visible à distance
- Sortie push-pull de haute puissance
- Bon rapport prix/performance
- Classe de protection II

### Dimensions



### Raccordement électrique

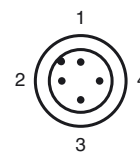
Option :



○ = commutation "claire"

● = commutation "foncé"

### Brochage



**Caractéristiques techniques****Caractéristiques générales**

Domaine de détection d'emploi	0,1 ... 7 m
Domaine de détection limite	10 m
Cible de référence	réflecteur H85
Emetteur de lumière	LED, 660 nm
Type de lumière	rouge, lumière modulée
Agréments	CE, cULus Listed 57M3 (uniquement en liaison avec alimentation en tension UL Class 2; Type 1 enclosure)
Diamètre de la tache lumineuse	env. 150 mm pour une distance de 7 m
Angle total du faisceau	Emetteur : 1,2 °, récepteur : 2 °
Limite de la lumière ambiante	80000 Lux

**Valeurs caractéristiques pour la sécurité fonctionnelle**

MTTF <sub>d</sub>	1982,2 a
Durée de mission (T <sub>M</sub> )	20 a
Couverture du diagnostic (DC)	0 %

**Éléments de visualisation/réglage**

Visual. état de commutation	LED jaune : allumée si le faisceau est libre, clignote si la réserve de fonction est insuffisante
-----------------------------	---

**Caractéristiques électriques**

Tension d'emploi	U <sub>B</sub>	10 ... 30 V DC, classe 2
Ondulation		10 %
Consommation à vide	I <sub>0</sub>	≤ 30 mA

**Sortie**

Mode de commutation		commutation "forcé"
Sortie signal		2 sorties push-pull, protégées contre les courts-circuits et l'inversion de polarité
Tension de commutation		max. 30 V DC
Courant de commutation		max. 100 mA
Fréquence de commutation	f	500 Hz
Temps d'action		1 ms

**Conditions environnantes**

Température ambiante	-25 ... 60 °C (-13 ... 140 °F)
Température de stockage	-40 ... 75 °C (-40 ... 167 °F)

**Caractéristiques mécaniques**

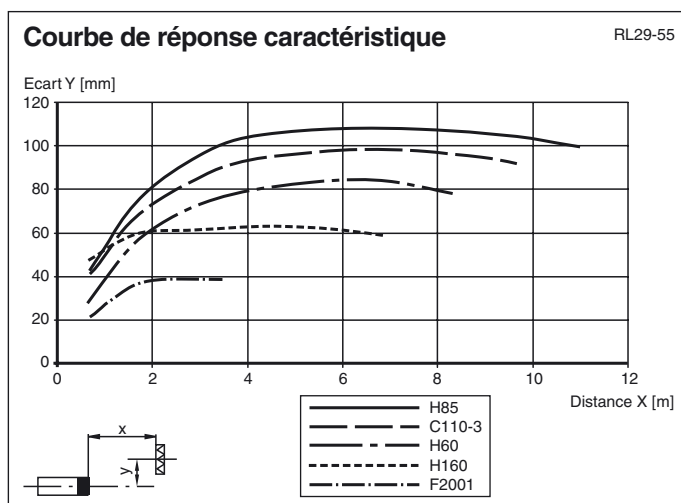
Mode de protection	IP65
Raccordement	connecteur en matière plastique M12 x 1, 4 broches
Matériau	
Boîtier	matière plastique ABS
Sortie optique	Plastique
Masse	70 g

**conformité de normes et de directives**

Conformité aux directives	
Directive CEM 2004/108/CE	EN 60947-5-2:2007

**Agréments et certificats**

Agrément UL	cULus Listed, Class 2 Power Source, Type 1 enclosure
agrément CCC	Les produits dont la tension de service est ≤36 V ne sont pas soumis à cette homologation et ne portent donc pas le marquage CCC.

**Courbes/Diagrammes****Accessories****OMH-05**

support de montage sur une barre ronde ø 12 mm ou sur une tôle (épaisseur 1,5 ... 3mm)

**OMH-07**

support de montage sur une barre ronde ø 12 mm ou sur une tôle (épaisseur 1,5 ... 3mm)

**OMH-21**

Equerre de fixation

**OMH-22**

Equerre de fixation

**OMH-MLV11-K**

Fourche pour capteurs avec queue d'aronde

**OMH-RLK29-HW**

Equerre de maintien pour montage mural sur l'arrière

**OMH-RL28-C**

Modèle avec couvercle de protection soudé

**V1-G-2M-PUR**

Connecteur femelle, M12, 4 pôles, câble PUR

**V1-W-2M-PUR**

Connecteur femelle, M12, 4 pôles, câble PUR

Vous trouverez des réflecteurs et des prises pour câbles adaptés sur Internet

