



**Marque de commande**

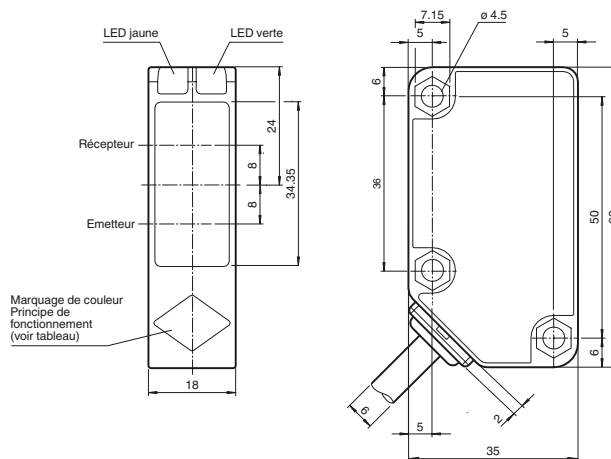
RL31-54/115/136-5M

Cellule en mode reflex  
câble 5 m

**Caractéristiques**

- Boîtier stable et compact
- Traitement antireflet par un filtre polarisant
- LED de visualisation visible à distance
- Sortie push-pull de haute puissance
- Classe de protection II

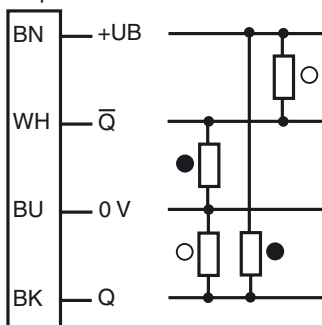
**Dimensions**



principe de fonctionnement	couleur
Cellule en mode reflex avec filtre polarisant	verte
Cellule en mode reflex sans filtre polarisant	bleu
Cellule énergétique en mode détection directe	blanc
Cellule en mode barrage	gris
Cellule en mode détection directe avec élimination de l'arrière-plan	rouge

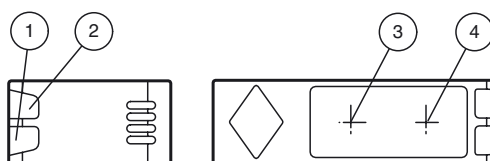
**Raccordement électrique**

Option :



- = commutation "claire"
- = commutation "forcé"

**Eléments de visualisation/réglage**



1	Indicateur d'état	vert
2	Affichage des signaux	jaune
3	Emetteur	
4	Récepteur	

Date de publication: 2014-05-08 13:35 Date d'édition: 2014-05-21 203274\_fra.xml

Reportez-vous aux « Remarques générales sur les informations produit de Pepperl+Fuchs ».

Groupe Pepperl+Fuchs  
www.pepperl-fuchs.com

États-Unis : +1 330 486 0001  
fa-info@us.pepperl-fuchs.com

Allemagne : +49 621 776-1111  
fa-info@pepperl-fuchs.com

Singapour : +65 6779 9091  
fa-info@sg.pepperl-fuchs.com

**Caractéristiques techniques****Caractéristiques générales**

Domaine de détection d'emploi	0 ... 9000 mm
Distance du réflecteur	20 ... 9000 mm
Domaine de détection limite	12 m
Cible de référence	réflecteur C110-2
Émetteur de lumière	LED
Type de lumière	rouge, lumière modulée, 630 nm
Filtre polarisant	oui
Diamètre de la tache lumineuse	env. 200 mm pour une distance de 6 m
Angle total du faisceau	3 °
Limite de la lumière ambiante	50000 Lux ; selon EN 60947-5-2

**Valeurs caractéristiques pour la sécurité fonctionnelle**

MTTF <sub>d</sub>	920 a
Durée de mission (T <sub>M</sub> )	20 a
Couverture du diagnostic (DC)	0 %

**Éléments de visualisation/réglage**

Indication fonctionnement	LED verte : Alimentation (sous tension)
Visual. état de commutation	LED jaune : 1. LED allumée en permanence : signal > 2 x point de commutation (réserve de fonction) 2. LED clignote : signal entre 1 x point de commutation et 2 x point de commutation 3. LED éteinte : signal < point de commutation

**Caractéristiques électriques**

Tension d'emploi	U <sub>B</sub>	10 ... 30 V DC
Ondulation		10 %
Consommation à vide	I <sub>0</sub>	≤ 20 mA

**Sortie**

Mode de commutation	commutation "forcé"	
Sortie signal	2 sorties push-pull, protégées contre les courts-circuits et l'inversion de polarité	
Tension de commutation	max. 30 V DC	
Courant de commutation	max. 100 mA	
Chute de tension	U <sub>d</sub>	≤ 1,5 V
Fréquence de commutation	f	≤ 500 Hz
Temps d'action		≤ 1 ms

**Conditions environnementales**

Température ambiante	-30 ... 55 °C (-22 ... 131 °F)
Température de stockage	-40 ... 70 °C (-40 ... 158 °F)

**Caractéristiques mécaniques**

Degré de protection	IP67
Raccordement	câble 5 m
Matériau	
Boîtier	Plastique
Sortie optique	PMMA
Masse	133 g

**conformité de normes et de directives**

Conformité aux directives	Directive CEM 2004/108/CE
Conformité aux normes	
Norme produit	EN 60947-5-2:2007 IEC 60947-5-2:2007

**Agréments et certificats**

Classe de protection	II, tension assignée d'isolement ≤ 250 V C.A. pour le degré de pollution 1-2 selon CEI 60664-1 isolation de base entre la boucle de sortie et la boucle d'entrée selon EN 50178, tension assignée d'isolement 240 V C.A.
Agrément UL	cULus Listed, Class 2 Power Source, Type 1 enclosure
agrément CCC	Les produits dont la tension de service est ≤ 36 V ne sont pas soumis à cette homologation et ne portent donc pas le marquage CCC.

**Accessories****OMH-RL31-01**

Equerre de fixation

**OMH-RL31-02**

Support de montage étroit

**OMH-RL31-03**

Support de montage étroit

**OMH-RL31-04**

support de montage sur une barre ronde ø 12 mm ou sur une tôle (épaisseur 1,5 ... 3mm)

**OMH-RL31-05**

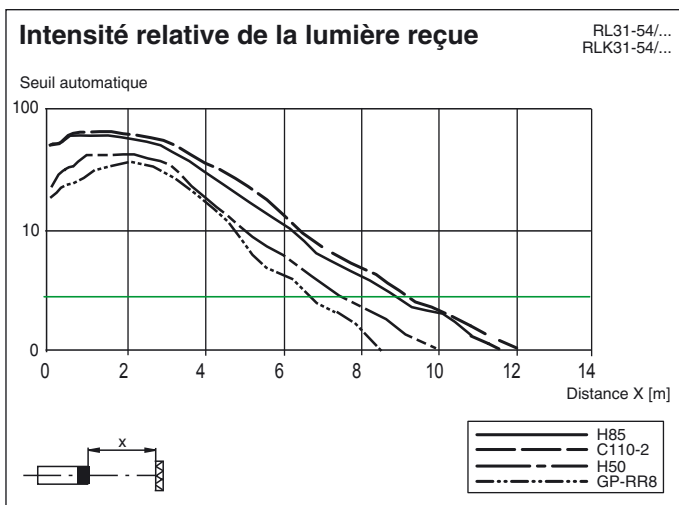
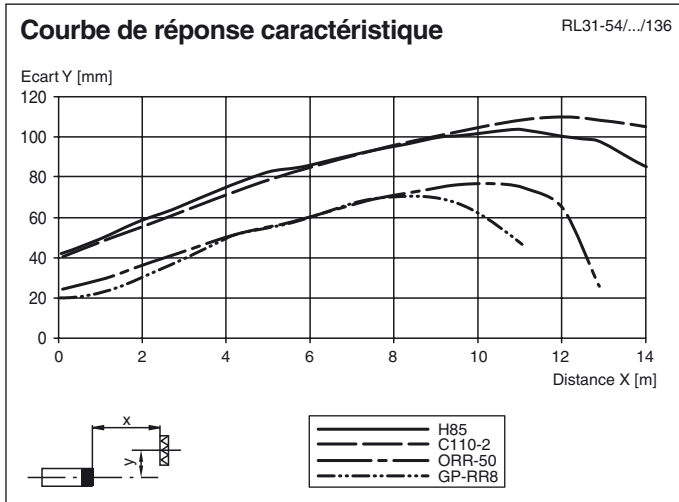
Support de montage avec tige filetée M10

**OMH-RL31-06**

Support de montage en acier inoxydable avec demi-collier réglable sur le côté

Vous trouverez de plus amples informations sur [www.pepperl-fuchs.com](http://www.pepperl-fuchs.com)

**Courbes/Diagrammes**



Date de publication: 2014-05-08 13:35 Date d'édition: 2014-05-21 203274\_fra.xml

Reportez-vous aux « Remarques générales sur les informations produit de Pepperl+Fuchs ».

Groupe Pepperl+Fuchs  
www.pepperl-fuchs.com

États-Unis : +1 330 486 0001  
fa-info@us.pepperl-fuchs.com

Allemagne : +49 621 776-1111  
fa-info@pepperl-fuchs.com

Singapour : +65 6779 9091  
fa-info@sg.pepperl-fuchs.com