



**Marque de commande**

**RLK28-55-Z/31/116**

Cellule en mode reflex avec bornier de raccordement

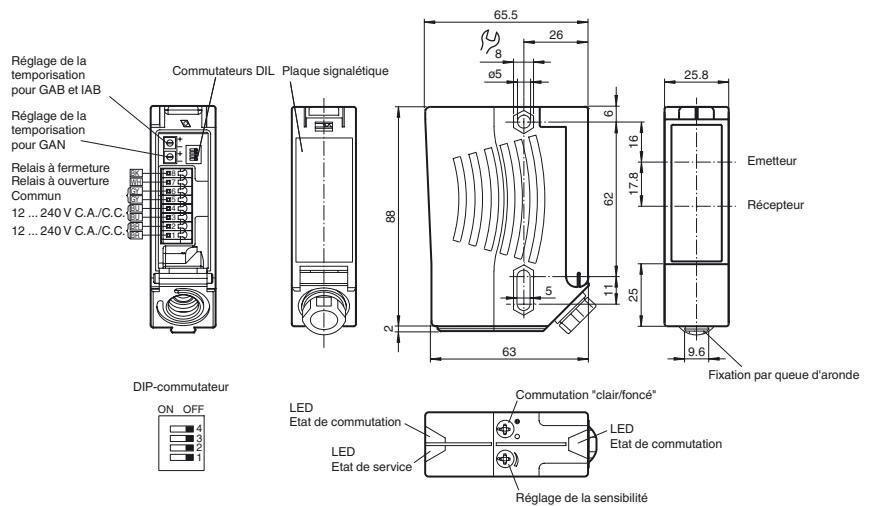
**Caractéristiques**

- Série universelle avec domaines d'utilisation hautement polyvalents
- Résistant au bruit : fonctionnement fiable dans toutes les conditions
- Fonctions de temps programmables GAN, GAB, IAB, ainsi que GAN-GAB et GAN-IAB en tant que fonction en double
- Version avec lumière rouge
- Version avec sortie relais

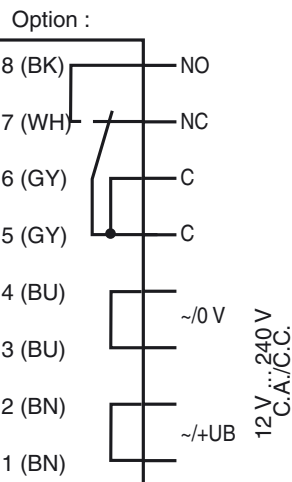
**Information produit**

Les détecteurs de la série 28 sont à usage universel. Cette série compte une vaste gamme de modèles pouvant être intégrés à n'importe quel environnement d'automatisation. Les détecteurs sont contenus dans des boîtiers en plastiques robustes et étanches présentant de multiples options de fixation et possédant un cache optique résistant aux rayures. Les fonctions de temporisation et les fonctions comprenant un commutateur lumière/obscurité, un dispositif de réglage de la sensibilité et des LED d'indication d'état clairement visibles réduisent les efforts de l'utilisateur et contribuent à simplifier l'installation, la configuration et le fonctionnement de l'appareil. Ces détecteurs permettent d'exécuter pratiquement toutes les tâches associées au positionnement, au déplacement, au convoyage et à la surveillance.

**Dimensions**



**Raccordement électrique**



Les fonctions relais "contact d'ouverture" et "contact de fermeture" se rapportent au mode de commutation "Commutation forcée", position que les deux inverseurs clair/forcé doivent avoir (= réglage d'origine).

Date de publication: 2018-03-26 09:36 Date d'édition: 2018-03-26 13:41:30\_fra.xml

Reportez-vous aux « Remarques générales sur les informations produit de Pepperl+Fuchs ».

Groupe Pepperl+Fuchs  
www.pepperl-fuchs.com

États-Unis : +1 330 486 0001  
fa-info@us.pepperl-fuchs.com

Allemagne : +49 621 776-1111  
fa-info@pepperl-fuchs.com

Singapour : +65 6779 9091  
fa-info@sg.pepperl-fuchs.com

**Caractéristiques techniques****Caractéristiques générales**

Domaine de détection d'emploi	0 ... 17 m
Distance du réflecteur	0,05 ... 17 m
Domaine de détection limite	21 m
Cible de référence	réflecteur H85-2
Emetteur de lumière	LED
Type de lumière	rouge, lumière modulée
Filtre polarisant	oui
Diamètre de la tache lumineuse	env. 290 mm pour une distance de 17 m
Angle total du faisceau	émetteur 1°, récepteur 2°
Limite de la lumière ambiante	80000 Lux

**Valeurs caractéristiques pour la sécurité fonctionnelle**

MTTF <sub>d</sub>	600 a
Durée de mission (T <sub>M</sub> )	20 a
Couverture du diagnostic (DC)	0 %

**Eléments de visualisation/réglage**

Indication fonctionnement	LED verte
Visual. état de commutation	2 LED jaunes : allumées si le faisceau est libre, clignotent si la réserve de fonction est insuffisante, éteintes si le faisceau est interrompu
Eléments de contrôle	Réglage de la sensibilité (réglage jusqu'à < 25 % du domaine de détection d'emploi) , commutation "clair/foncé"

**Caractéristiques électriques**

Tension d'emploi	U <sub>B</sub>	12 ... 240 V C.A./C.C.
Puissance absorbée	P <sub>0</sub>	≤ 3,5 VA

**Sortie**

Mode de commutation	commutation "clair/foncé", interchangeable	
Sortie signal	sortie relais, 1 contact inverseur	
Tension de commutation	max. 250 V C.A./C.C.	
Courant de commutation	max. 2 A	
Capacité de commutation	C.C.: max. 50 W C.A.:max. 500 VA	
Fréquence de commutation	f	25 Hz
Temps d'action	20 ms	
Fonction de temporisation	GAN, GAB, IAB, GAN-IAB, GAN-GAB, programmable, plage de réglage 0,1 ... 10 s	

**Conformité**

Norme produit	EN 60947-5-2
---------------	--------------

**Conditions environnementales**

Température ambiante	-40 ... 60 °C (-40 ... 140 °F)
Température de stockage	-40 ... 75 °C (-40 ... 167 °F)

**Caractéristiques mécaniques**

Largeur du boîtier	25,8 mm
Hauteur du boîtier	88 mm
Profondeur du boîtier	65,5 mm
Degré de protection	IP67
Raccordement	compartiment de raccordement avec 8 bornes à ressort pour une section des fils de 0,5 ... 1,5 mm <sup>2</sup> , Dénudation de 7,5 ... 8,5 mm , presse-étoupe M16 x 1,5
Matériau	
Boîtier	matière plastique ABS
Sortie optique	vitre en matière plastique
Masse	112 g

**Agréments et certificats**

Conformité EAC	TR CU 020/2011 TR CU 004/2011
Classe de protection	II, tension assignée d'isolement ≤ 250 V C.A. pour le degré de pollution 1-2 selon CEI 60664-1 Circuit de sortie isolé du circuit de contrôle conformément à la norme CEI 61140. Attention ! La classe de protection 2 n'est valable que si le bornier de raccordement est fermé.
Agrément UL	E87056 , cULus Listed <b>Attention</b> : Cet équipement est considéré comme un équipement de type ouvert. Il doit être monté dans une enceinte, spécialement conçue pour le protéger contre les incendies internes et les blessures pouvant résulter du contact avec les pièces en fonctionnement, et certifiée UL 508.
agrément CCC	Certified by China Compulsory Certification (CCC)

**Accessories****OMH-05**

support de montage sur une barre ronde ø 12 mm ou sur une tôle (épaisseur 1,5 ... 3mm)

**OMH-07**

support de montage sur une barre ronde ø 12 mm ou sur une tôle (épaisseur 1,5 ... 3mm)

**OMH-21**

Equerre de fixation

**OMH-22**

Equerre de fixation

**OMH-MLV11-K**

Fourche pour capteurs avec queue d'aronde

**OMH-RLK29**

Equerre de fixation

**OMH-RLK29-HW**

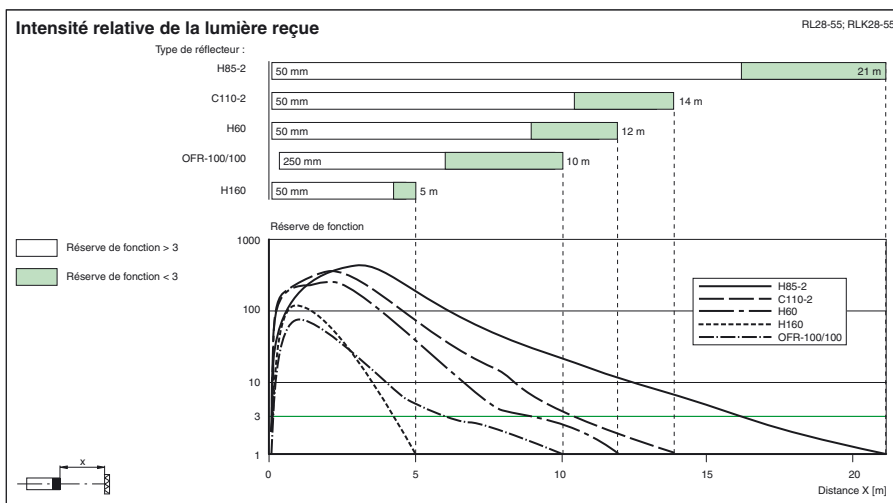
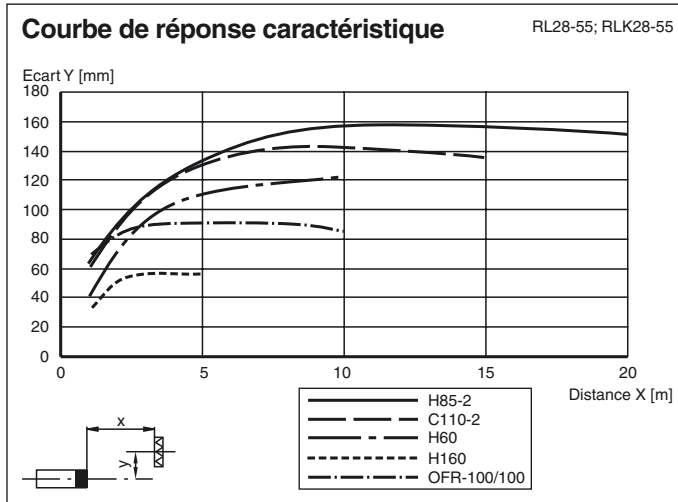
Equerre de maintien pour montage mural sur l'arrière

**OMH-RL28-C**

Modèle avec couvercle de protection soudé

Vous trouverez de plus amples informations sur [www.pepperl-fuchs.com](http://www.pepperl-fuchs.com)

**Courbes/Diagrammes**



**Fonctions de temporisation**

Fonction de temporisation	Mode de commutation	Diagramme	Récepteur éclairé / Récepteur non éclairé
ON 1 2 3 4 sans	clair	[Diagram]	actif / désactivé
ON 1 2 3 4 GAN	clair	[Diagram]	actif / désactivé
ON 1 2 3 4 GAB	foncé	[Diagram]	actif / désactivé
ON 1 2 3 4 IAB	clair	[Diagram]	actif / désactivé
ON 1 2 3 4 IAB	foncé	[Diagram]	actif / désactivé

Les temps  $t_{AN}$ ,  $t_{AB}$  et  $t_{IAB}$  sont réglables de 0,1 ... 10 s.

Le commutateur H/D (commutateur à l'extrême gauche) est représenté en position commutation obscur

Version	Description	Remarques
-Z	Relais temporisé „retard à la retombée“, (GAB)	Gamme de temporisation réglable 0,1 s ... 10 s
	Relais temporisé par impulsion „retard à la retombée“, (IAB)	
	Relais temporisé „retard à l'appel“, (GAN)	
	Relais temporisé double „retard à l'appel/à la retombée“, (GAN/GAB)	
	Relais temporisé double „retard à l'appel par impulsion/à la retombée“, (GAN/GAB)	

Date de publication: 2018-03-26 09:36 Date d'édition: 2018-03-26 13:41:30\_fra.xml

Reportez-vous aux « Remarques générales sur les informations produit de Pepperl+Fuchs ».

Groupe Pepperl+Fuchs  
www.pepperl-fuchs.com

États-Unis : +1 330 486 0001  
fa-info@us.pepperl-fuchs.com

Allemagne : +49 621 776-1111  
fa-info@pepperl-fuchs.com

Singapour : +65 6779 9091  
fa-info@sg.pepperl-fuchs.com