

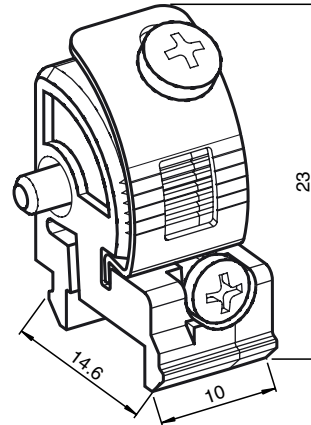


**Marque de commande**

**AIR 16 S Einclipsbar Set**

Bloc de roulements pour module de capteur AIR17-S pour installation dans la section de profil TopScan-S

**Dimensions**



**Caractéristiques techniques**

**Caractéristiques mécaniques**

Matériau	Polyamide, acier à ressort
Masse	env. 5 g
Fixation	éléments de fixation inclus

**Informations générales**

Unité d'emballage	2 pièce(s)
-------------------	------------

**Convient pour séries**

Série	TopScan-S
-------	-----------

Date de publication: 2014-05-16 13:13 Date d'édition: 2014-05-16 20:4396\_fra.xml

Reportez-vous aux « Remarques générales sur les informations produit de Pepperl+Fuchs ».

Groupe Pepperl+Fuchs  
www.pepperl-fuchs.com

États-Unis : +1 330 486 0001  
fa-info@us.pepperl-fuchs.com

Allemagne : +49 621 776-1111  
fa-info@pepperl-fuchs.com

Singapour : +65 6779 9091  
fa-info@sg.pepperl-fuchs.com