



### Marque de commande

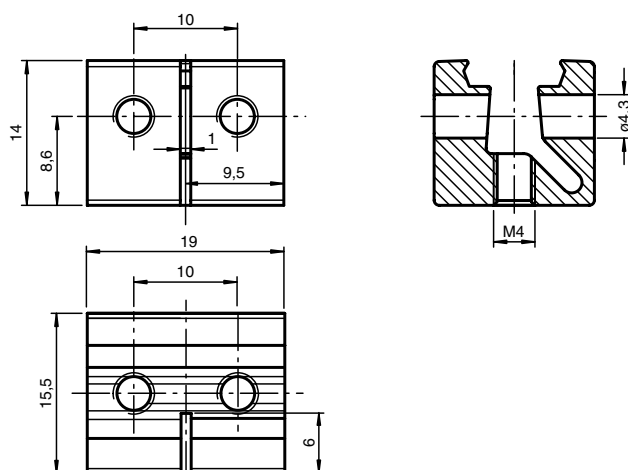
**OMH-K03**

Fourche pour capteurs avec queue d'aronde

### Caractéristiques

- Fourche pour capteurs
- Montage simple et rapide

### Dimensions



### Caractéristiques techniques

#### Caractéristiques mécaniques

Matériau	aluminium, anodisé
Masse	env. 6 g

#### Convient pour séries

Série	MLV12
-------	-------