



CE

Marque de commande

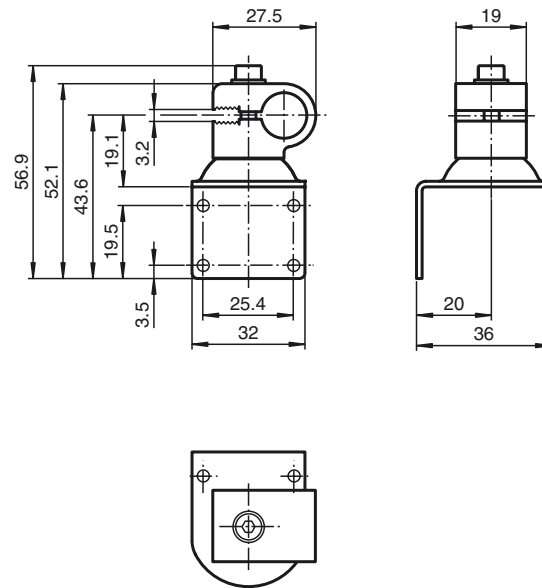
OMH-ML100-03

support de montage sur une barre ronde
 ø 12 mm ou sur une tôle (épaisseur 1,5
 ... 3mm)

Caractéristiques

- support de montage pour une barre ronde ou une tôle
- Montage simple et rapide

Dimensions



Caractéristiques techniques

Caractéristiques mécaniques

Matériau	acier inox
Masse	env. 20 g
Fixation	éléments de fixation inclus

Convient pour séries

Série	ML100
-------	-------