



CE

### Marque de commande

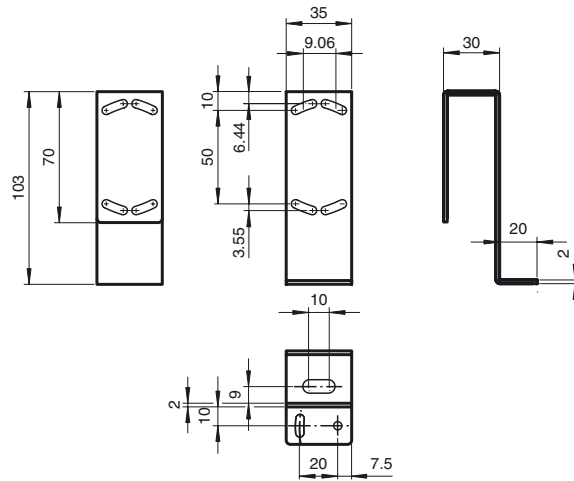
OMH-RL31-03

Support de montage étroit

### Caractéristiques

- équerre de fixation
- Montage simple et rapide

### Dimensions



### Caractéristiques techniques

#### Caractéristiques mécaniques

Matériau Tôle d'acier galvanisée

#### Convient pour séries

Série Série 31