



Marque de commande

TopScan2 Cover L1400

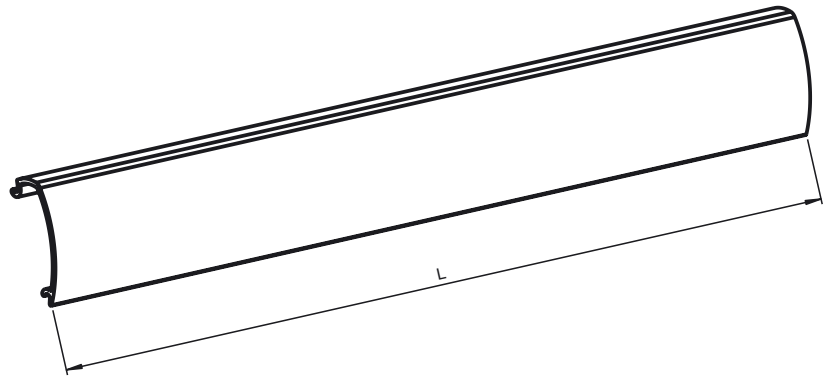
Couvercle du boîtier TopScan2

Caractéristiques

- Couvercle pour profilé en aluminium destiné à la série TopScan2
- Longueur de 1 400 mm

Pour modèle TopScan2 avec une longueur de profil de 1 400 mm

Dimensions



Caractéristiques techniques

Conditions environnementantes

Température ambiante -20 ... 60 °C (-4 ... 140 °F)

Caractéristiques mécaniques

Matériau PC

Convient pour séries

Série TopScan

Date de publication: 2014-10-13 09:59 Date d'édition: 2014-10-23 241492_fra.xml