



Commutateurs à gradins, Contacts: 3, 20 A, plastron: 0-3, 45 °, 3 crans 45°, à accrochage, Montage en saillie

Référence T0-2-8241/11  
N° de catalogue 207107



Illustration non contractuelle

### Gamme de livraison

Gamme			Commutateurs de commande
Identificateur de type			T0
Fonction de base			Commutateurs à gradins avec manette noire et plastron
Contacts			3
Nombre de gradins			3 crans 45°
Degré de protection			IP65
			<b>à isolation totale</b>
Forme			Montage en saillie 
Schéma			
Angles de rotation		°	45
Comportement de coupure			à accrochage avec position « 0 »
Numéro de traitement			8241
N° de plastron			 <b>FS 420</b>
plastron			0-3
<b>Puissance assignée d'emploi AC-23A, 50 - 60 Hz</b>			
400 V	P	kW	5.5
Courant assigné ininterrompu	I <sub>u</sub>	A	20
Remarque sur le courant assigné ininterrompu I <sub>u</sub>			Courant assigné ininterrompu I <sub>u</sub> spécifié pour la section maximale.
Nombre de galettes			Galette(s) 2

# Caractéristiques techniques

## Généralités

Conformité aux normes			IEC/EN 60947, VDE 0660, IEC/EN 60204 Interrupteurs-sectionneurs selon IEC/EN 60947-3
Résistance climatique			Chaleur humide, constante, selon IEC 60068-2-78 Chaleur humide cyclique, selon IEC 60068-2-30
Température ambiante			
sous enveloppe		°C	-25 - +40
Catégorie de surtension/Degré de pollution			III/3
Tension assignée de tenue aux chocs	$U_{imp}$	V AC	6000
Tenue aux chocs		g	15
Position de montage			Quelconque

## Circuits électriques

Caractéristiques électriques			
Tension assignée d'emploi	$U_e$	V AC	690
Courant assigné ininterrompu	$I_u$	A	20
Remarque sur le courant assigné ininterrompu $I_u$			Courant assigné ininterrompu $I_u$ spécifié pour la section maximale.
Charge max. admissible en service intermittent, Classe 12			
SI 25 % FM		$x I_e$	2
SI 40 % FM		$x I_e$	1.6
SI 60 % FM		$x I_e$	1.3
Tenue aux courts-circuits			
avec fusible		A gG/gL	20
Courant assigné de courte durée (1 s)	$I_{cw}$	$A_{eff}$	320
Remarque sur le courant assigné de courte durée admissible $I_{cw}$			courant d'1 seconde
Courant de court-circuit conditionnel	$I_q$	kA	6

## Pouvoir de coupure

Pouvoir assigné de fermeture $\cos \varphi$ selon IEC 60947-3		A	130
Pouvoir assigné de coupure $\cos \varphi$ selon IEC 60947-3		A	
230 V		A	100
400/415 V		A	110
500 V		A	80
690 V		A	60
Séparation sûre selon EN 61140			
entre les contacts		V AC	440
Pertes par effet Joule par circuit sous $I_e$		W	0.6
Pertes par effet Joule par circuit électrique auxiliaire sous $I_e$ (AC-15/230 V)		W	0.6
Longévité mécanique	manœuvres	$x 10^6$	> 0.4
Fréquence de manœuvres max.	Man./h		1200
Tension alternative			
AC-3			
Puissance assignée d'emploi démarreur	P	kW	
220 V 230 V	P	kW	3
230 V étoile-triangle	P	kW	5.5
400 V 415	P	kW	5.5
400 V étoile-triangle	P	kW	7.5
500 V	P	kW	5.5
500 V étoile-triangle	P	kW	7.5
690 V	P	kW	4
690 V étoile-triangle	P	kW	5.5
Courant assigné d'emploi, interrupteur de démarrage moteur			
230 V	$I_e$	A	11.5
230 V étoile-triangle	$I_e$	A	20
400V 415 V	$I_e$	A	11.5
400 V étoile-triangle	$I_e$	A	20

500 V	I <sub>e</sub>	A	9
500 V étoile-triangle	I <sub>e</sub>	A	15.6
690 V	I <sub>e</sub>	A	4.9
690 V étoile-triangle	I <sub>e</sub>	A	8.5
<b>AC-23A</b>			
Puissance assignée d'emploi AC-23A, 50 - 60 Hz	P	kW	
230 V	P	kW	3
400 V 415 V	P	kW	5.5
500 V	P	kW	7.5
690 V	P	kW	5.5
<b>Courant assigné d'emploi, interrupteur de démarrage moteur</b>			
230 V	I <sub>e</sub>	A	13.3
400 V 415 V	I <sub>e</sub>	A	13.3
500 V	I <sub>e</sub>	A	13.3
690 V	I <sub>e</sub>	A	7.6
<b>Tension continue</b>			
<b>DC-1, interrupteurs L/R = 1 ms</b>			
Courant assigné d'emploi	I <sub>e</sub>	A	10
Tension par contact en série		V	60
<b>DC-21A,</b>			
Courant assigné d'emploi	I <sub>e</sub>	A	1
Contacts		Nombre	1
<b>DC-23A, démarreurs, L/R = 15 ms</b>			
<b>24 V</b>			
Courant assigné d'emploi	I <sub>e</sub>	A	10
Contacts		Nombre	1
<b>48 V</b>			
Courant assigné d'emploi	I <sub>e</sub>	A	10
Contacts		Nombre	2
<b>60 V</b>			
Courant assigné d'emploi	I <sub>e</sub>	A	10
Contacts		Nombre	3
<b>120 V</b>			
Courant assigné d'emploi	I <sub>e</sub>	A	5
Contacts		Nombre	3
<b>240 V</b>			
Courant assigné d'emploi	I <sub>e</sub>	A	5
Contacts		Nombre	5
<b>DC-13, commutateurs de commande L/R = 50 ms</b>			
Courant assigné d'emploi	I <sub>e</sub>	A	10
Tension par contact en série		V	32
Fiabilité des contacts sous 24 V DC, 10 mA	Taux de ratés	H <sub>F</sub>	< 10 <sup>-5</sup> , < 1 échec sur 100 000 opérations de commutation

### Sections raccordables

âme massive ou multibrins		mm <sup>2</sup>	1 x (1 - 2,5) 2 x (1 - 2,5)
Souple à embout selon DIN 46228		mm <sup>2</sup>	1 x (0,75 - 2,5) 2 x (0,75 - 2,5)
Vis de raccordement			M3,5
Couple de serrage vis de raccordement		Nm	1

### Grandeurs caractéristiques relevant de la sécurité

<b>Remarques</b>			Valeurs B10 <sub>d</sub> selon EN ISO 13849-1, tableau C1
------------------	--	--	-----------------------------------------------------------

### Caractéristiques électriques homologuées

<b>Sections raccordables</b>			
Vis de raccordement			M3,5
Couple de serrage		lb-in	8.83

## Vérification de la conception selon IEC/EN 61439

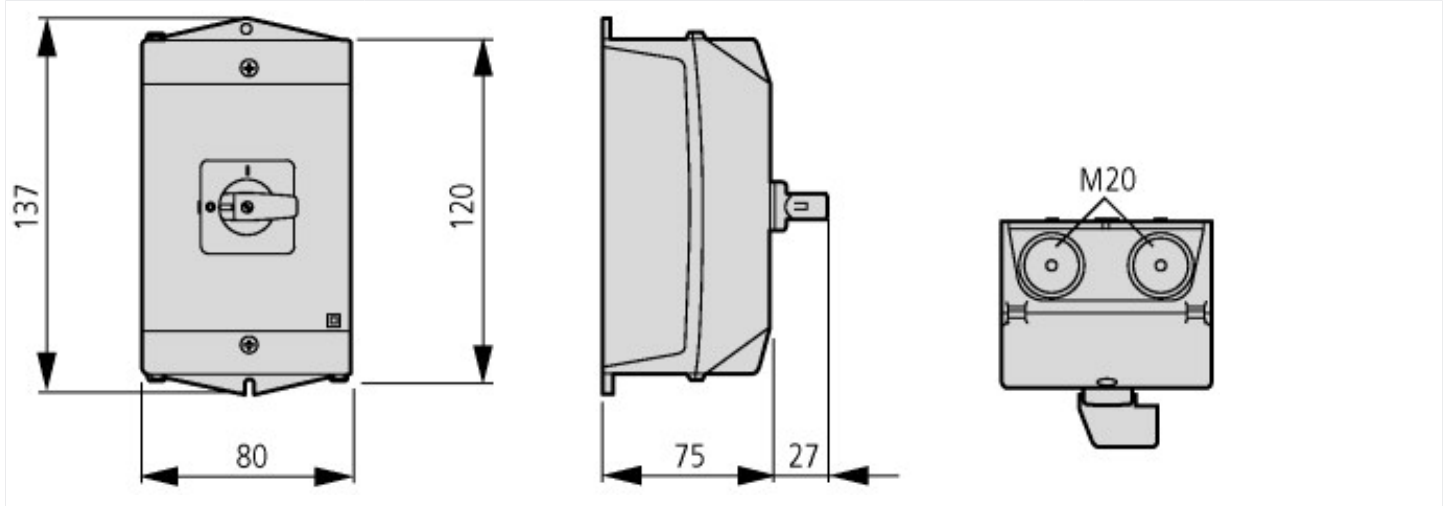
Caractéristiques techniques pour la vérification de la conception			
Courant assigné d'emploi pour indication de la puissance dissipée	$I_n$	A	20
Puissance dissipée par pôle, en fonction du courant	$P_{vid}$	W	0.6
Puissance dissipée du matériel, fonction du courant	$P_{vid}$	W	0
Puissance dissipée statique, dépendante du courant	$P_{vs}$	W	0
Pouvoir d'émission de puissance dissipée	$P_{ve}$	W	0
Température d'emploi min.		°C	-25
Température d'emploi max.		°C	40
Certificat d'homologation IEC/EN 61439			
10.2 Résistance des matériaux et des pièces			
10.2.2 Résistance à la corrosion			Les exigences de la norme produit sont respectées.
10.2.3.1 Résistance à la chaleur de l'enveloppe			Les exigences de la norme produit sont respectées.
10.2.3.2 Résistance Matières isolantes Chaleur normale			Les exigences de la norme produit sont respectées.
10.2.3.3 Résistance Matières isolantes Chaleur exceptionnelle			Les exigences de la norme produit sont respectées.
10.2.4 Résistance aux UV			Résistance aux UV uniquement avec toit de protection.
10.2.5 Elevation			Sans objet du fait que l'ensemble de l'appareillage doit être évalué.
10.2.6 Essai de choc			Sans objet du fait que l'ensemble de l'appareillage doit être évalué.
10.2.7 Inscriptions			Les exigences de la norme produit sont respectées.
10.3 Degré de protection des enveloppes			Sans objet du fait que l'ensemble de l'appareillage doit être évalué.
10.4 Distances d'isolement et lignes de fuite			Les exigences de la norme produit sont respectées.
10.5 Protection contre les chocs électriques			Sans objet du fait que l'ensemble de l'appareillage doit être évalué.
10.6 Montage de matériel			Sans objet du fait que l'ensemble de l'appareillage doit être évalué.
10.7 Circuits électriques et raccordements internes			Sous la responsabilité du tableautier.
10.8 Raccordements pour conducteurs passés de l'extérieur			Sous la responsabilité du tableautier.
10.9 Propriétés d'isolement			
10.9.2 Tension de tenue à fréquence industrielle			Sous la responsabilité du tableautier.
10.9.3 Tension de tenue aux chocs			Sous la responsabilité du tableautier.
10.9.4 Test d'enveloppes en matière isolante			Sous la responsabilité du tableautier.
10.10 Echauffement			Le calcul de l'échauffement est sous la responsabilité du tableautier. Eaton fournit les données de puissance dissipée des appareils.
10.11 Tenue aux courts-circuits			Sous la responsabilité du tableautier. Les spécifications des appareils doivent être respectées.
10.12 Compatibilité électromagnétique			Sous la responsabilité du tableautier. Les spécifications des appareils doivent être respectées.
10.13 Fonctionnement mécanique			Au niveau de l'appareil, les conditions requises sont remplies dans la mesure où les instructions de la notice de montage (IL) sont prises en compte.

## Caractéristiques techniques ETIM 7.0

Commutateurs basse tension (EG000017) / Interrupteur (EC002611)			
Electricité, Electronique, Automatisation et Commande / Technique de commutation basse tension / Sectionneur, interrupteur, commutateur / Commutateur de commande (ecl@ss10.0.1-27-37-14-14 [ACN998011])			
type d'interrupteur			commutateur multi-positions
nombre de pôles			1
tension de fonctionnement nominale max. $U_e$ en CA		V	690
courant permanent nominal (Iu)		A	20
nombre de positions de commutation			4
avec position 0			oui
avec retour automatique à la position 0			non
type de construction de l'appareil			appareil en saillie
largeur en nombre de modules			0
convient pour montage au sol			oui
adapté à une fixation frontale			non
adapté à un montage en distributeur			non
adapté à un montage intermédiaire			non
appareil complet dans un boîtier			oui
finition de l'élément d'actionnement			manette / levier

taille du panneau frontal	48x48 mm
classe de protection (IP), face avant	IP65
degré de protection (NEMA), façade	autre

## Encombrements



M4



Dimensions de perçage, fond