

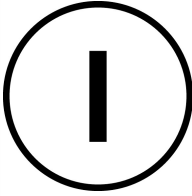


Bouton-poussoir, plat, blanc I, à accrochage

Référence **M22-DR-W-X1**
 N° de catalogue **216634**
 Alternate Catalog **M22-DR-W-X1Q**
 No.



Gamme de livraison

| | | | |
|--------------------------------------|---|----|--|
| Gamme | | | RMQ-Titan |
| Fonction de base | | | Boutons-poussoirs |
| Diamètre de perçage | ∅ | mm | 22.5 |
| Appareil individuel/Appareil complet | | | Appareil individuel |
| Forme | | | Affleurants à accrochage |
| Étiquette | | | |
| étiquette | | | blanc |
| Étiquette | | |  |
| | | | avec inscription |
| Degré de protection | | | IP66, IP67, IP69 |
| Collerette | | | Collerette titane |
| Connexion à SmartWire-DT | | | oui avec raccords SWD-RMQ |
| Remarques | | | Fonction accrochage/rappel modifiable à même l'appareil |

Caractéristiques techniques

Généralités

| | | | |
|---|-----------|-------------------|--|
| Conformité aux normes | | | IEC/EN 60947 VDE 0660 |
| Longévité mécanique | manœuvres | x 10 ⁶ | > 1 |
| Fréquence de commande | man./h | | ≤ 1800 |
| Effort de commande | | N | ≤ 5 |
| Résistance climatique | | | Chaleur humide, constante, selon IEC 60068-2-78 Chaleur humide cyclique, selon IEC 60068-2-30 |
| Degré de protection | | | IP66, IP67, IP69 |
| Température ambiante | | | |
| Appareil nu | | °C | -25 - +70 |
| Stockage | | °C | - 40 - + 80 |
| Position de montage | | | Quelconque |
| Tenue aux chocs | | g | 30 Durée de choc 11 ms Semi-sinusoidal selon IEC 60068-2-27 |
| Agréments pour l'équipement des navires | | | DNV GL LR |
| | | |    |

Vérification de la conception selon IEC/EN 61439

| Caractéristiques techniques pour la vérification de la conception | | | |
|---|-----------|----|---|
| Courant assigné d'emploi pour indication de la puissance dissipée | I_n | A | 0 |
| Puissance dissipée par pôle, en fonction du courant | P_{vid} | W | 0 |
| Puissance dissipée du matériel, fonction du courant | P_{vid} | W | 0 |
| Puissance dissipée statique, dépendante du courant | P_{vs} | W | 0 |
| Pouvoir d'émission de puissance dissipée | P_{ve} | W | 0 |
| Température d'emploi min. | | °C | -25 |
| Température d'emploi max. | | °C | 70 |
| Certificat d'homologation IEC/EN 61439 | | | |
| 10.2 Résistance des matériaux et des pièces | | | |
| 10.2.2 Résistance à la corrosion | | | Les exigences de la norme produit sont respectées. |
| 10.2.3.1 Résistance à la chaleur de l'enveloppe | | | Les exigences de la norme produit sont respectées. |
| 10.2.3.2 Résistance Matières isolantes Chaleur normale | | | Les exigences de la norme produit sont respectées. |
| 10.2.3.3 Résistance Matières isolantes Chaleur exceptionnelle | | | Les exigences de la norme produit sont respectées. |
| 10.2.4 Résistance aux UV | | | Sur demande |
| 10.2.5 Elevation | | | Sans objet du fait que l'ensemble de l'appareillage doit être évalué. |
| 10.2.6 Essai de choc | | | Sans objet du fait que l'ensemble de l'appareillage doit être évalué. |
| 10.2.7 Inscriptions | | | Les exigences de la norme produit sont respectées. |
| 10.3 Degré de protection des enveloppes | | | Sans objet du fait que l'ensemble de l'appareillage doit être évalué. |
| 10.4 Distances d'isolement et lignes de fuite | | | Les exigences de la norme produit sont respectées. |
| 10.5 Protection contre les chocs électriques | | | Sans objet du fait que l'ensemble de l'appareillage doit être évalué. |
| 10.6 Montage de matériel | | | Sans objet du fait que l'ensemble de l'appareillage doit être évalué. |
| 10.7 Circuits électriques et raccordements internes | | | Sous la responsabilité du tableautier. |
| 10.8 Raccordements pour conducteurs passés de l'extérieur | | | Sous la responsabilité du tableautier. |
| 10.9 Propriétés d'isolement | | | |
| 10.9.2 Tension de tenue à fréquence industrielle | | | Sous la responsabilité du tableautier. |
| 10.9.3 Tension de tenue aux chocs | | | Sous la responsabilité du tableautier. |
| 10.9.4 Test d'enveloppes en matière isolante | | | Sous la responsabilité du tableautier. |
| 10.10 Echauffement | | | Sans objet. |
| 10.11 Tenue aux courts-circuits | | | Sous la responsabilité du tableautier. Les spécifications des appareils doivent être respectées. |
| 10.12 Compatibilité électromagnétique | | | Sous la responsabilité du tableautier. Les spécifications des appareils doivent être respectées. |
| 10.13 Fonctionnement mécanique | | | Au niveau de l'appareil, les conditions requises sont remplies dans la mesure où les instructions de la notice de montage (IL) sont prises en compte. |

Caractéristiques techniques ETIM 7.0

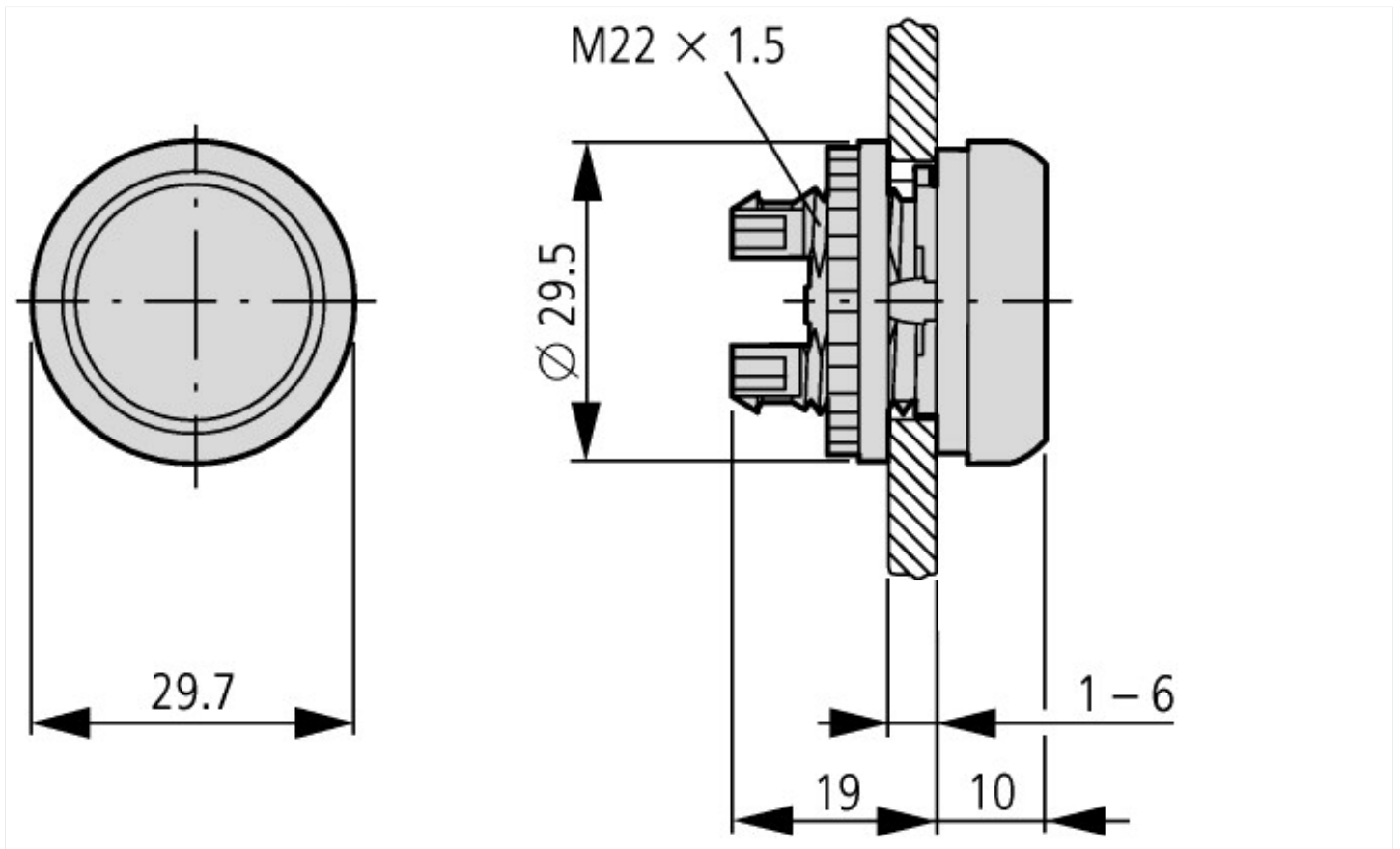
| Commutateurs basse tension (EG000017) / Tête de bouton (EC000221) | | | |
|--|--|----|-----------|
| Electricité, Electronique, Automatisation et Commande / Technique de commutation basse tension / Appareillage de commande et de signalisation / Tête pour bouton-poussoir (ecl@ss10.0.1-27-37-12-10 [AKF028014]) | | | |
| couleur du bouton | | | blanc |
| nombre de postes de commande | | | 1 |
| type de lentille | | | rond |
| diamètre de trou | | mm | 22.5 |
| largeur de l'ouverture | | mm | 0 |
| hauteur de l'ouverture | | mm | 0 |
| type de bouton | | | plat |
| adapté à l'éclairage | | | non |
| avec élément de protection | | | non |
| étiqueté | | | oui |
| fonction de commutation encliquetable | | | oui |
| à rappel | | | oui |
| avec bague frontale | | | oui |
| matériau de la bague frontale | | | plastique |
| couleur de bague frontale | | | chrome |

| | | |
|---------------------------------------|--|------------|
| classe de protection (IP), face avant | | IP67/IP69K |
| degré de protection (NEMA), façade | | 4X |

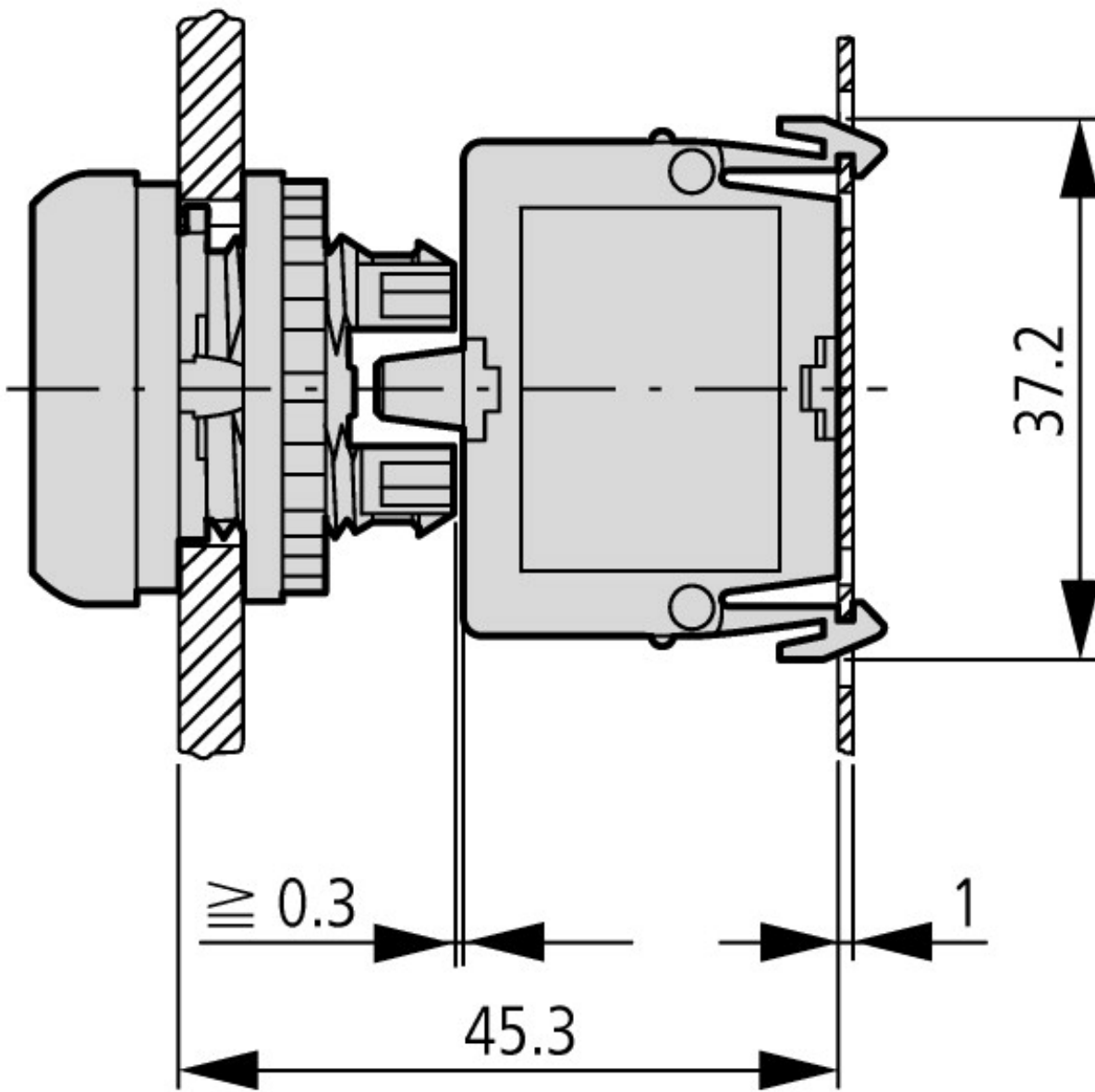
Homologations

| | | |
|-----------------------------|--|--|
| Product Standards | | IEC/EN 60947-5; UL 508; CSA-C22.2 No. 14-05; CSA-C22.2 No. 94-91; CE marking |
| UL File No. | | E29184 |
| UL Category Control No. | | NKCR |
| CSA File No. | | 012528 |
| CSA Class No. | | 3211-03 |
| North America Certification | | UL listed, CSA certified |
| Degree of Protection | | UL/CSA Type 3R, 4X, 12, 13 |

Encombres







Auxiliaires de commande et de signalisation
Fixation par le bas