



Prises à montage sur panneau, 0,6 m, câble préassemblé avec connecteur USB 3.0, type A, Colerette titane

Référence **M22-USB-SA**
 N° de catalogue **107412**
 Alternate Catalog **M22-USB-SAQ**
 No.

Gamme de livraison

Equipements complémentaires			Equipements complémentaires
Fonction de base équipements complémentaires			Connecteur femelle
			câble préassemblé avec connecteur USB 3.0, type A
Longueur du câble		m	0,6
Degré de protection			IP65 (avec capot fermé) IP20 (avec connecteur mâle branché)
Colerette			Colerette titane
Connexion à SmartWire-DT			non
Utilisation pour			montage frontal
Schéma de raccordement/affectation des contacts			

Caractéristiques techniques

Caractéristiques techniques

Tension assignée d'emploi	U_L		AC/DC 5V
Plage de tension			max. 30 V
Courant nominal		mA	900
Nombre de pôles			9
Vitesse de transmission		kBd	5 Gbit/s max.
Classe / catégorie			3.0
Type de contact			1 : 1
Blindage			oui

Généralités

Forme			USB 3.0 A
Résistance d'isolement	R_{ISO}	MΩ	> \geq 100
Résistance de contact			< 30 mΩ
Matériau des contacts			CuSn, dorée
Facilité de montage et gain de place			Plastrons avec découpes d = 22.5 mm
Profondeur de montage		mm	ca. 70 (incl. Krümmung)
Gaine de câble			PVC
diamètre extérieur câble		mm	6,1
Rayon de courbure			15 x diamètre du câble
Température ambiante			-20 - +70
Stockage		°C	- 25 - + 80
Longévité mécanique		manœuvres	> 100 cycles d'enfichage
Poids		kg/pièce	0.044

Vérification de la conception selon IEC/EN 61439

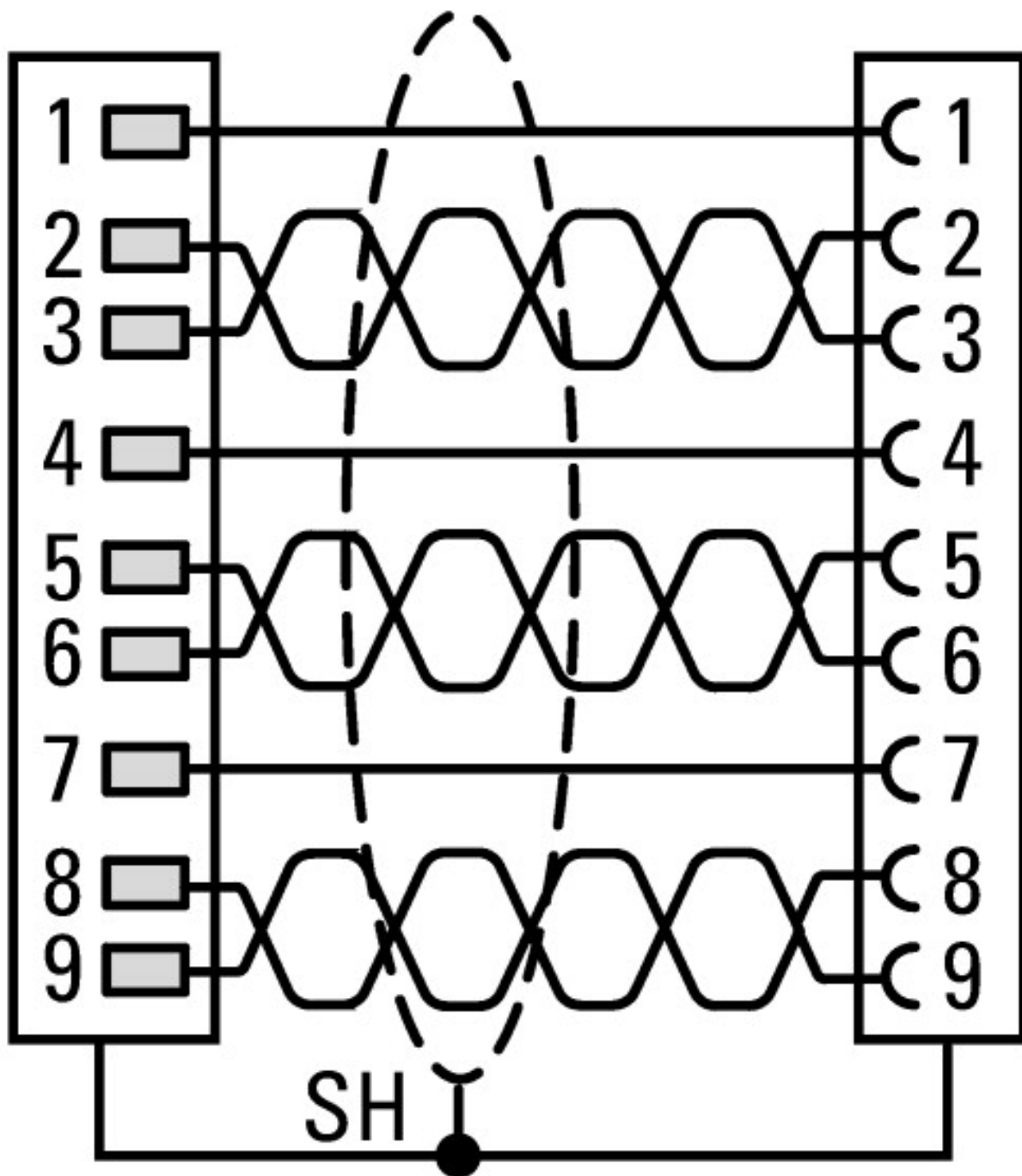
Caractéristiques techniques pour la vérification de la conception			
Pouvoir d'émission de puissance dissipée	P _{ve}	W	0
Température d'emploi min.		°C	-20
Température d'emploi max.		°C	70
Certificat d'homologation IEC/EN 61439			
10.2 Résistance des matériaux et des pièces			
10.2.2 Résistance à la corrosion			Les exigences de la norme produit sont respectées.
10.2.3.1 Résistance à la chaleur de l'enveloppe			Les exigences de la norme produit sont respectées.
10.2.3.2 Résistance Matières isolantes Chaleur normale			Les exigences de la norme produit sont respectées.
10.2.3.3 Résistance Matières isolantes Chaleur exceptionnelle			Les exigences de la norme produit sont respectées.
10.2.4 Résistance aux UV			Sur demande
10.2.5 Elevation			Sans objet du fait que l'ensemble de l'appareillage doit être évalué.
10.2.6 Essai de choc			Sans objet du fait que l'ensemble de l'appareillage doit être évalué.
10.2.7 Inscriptions			Les exigences de la norme produit sont respectées.
10.3 Degré de protection des enveloppes			Sans objet du fait que l'ensemble de l'appareillage doit être évalué.
10.4 Distances d'isolement et lignes de fuite			Les exigences de la norme produit sont respectées.
10.5 Protection contre les chocs électriques			Sans objet du fait que l'ensemble de l'appareillage doit être évalué.
10.6 Montage de matériel			Sans objet du fait que l'ensemble de l'appareillage doit être évalué.
10.7 Circuits électriques et raccordements internes			Sous la responsabilité du tableautier.
10.8 Raccordements pour conducteurs passés de l'extérieur			Sous la responsabilité du tableautier.
10.9 Propriétés d'isolement			
10.9.2 Tension de tenue à fréquence industrielle			Sous la responsabilité du tableautier.
10.9.3 Tension de tenue aux chocs			Sous la responsabilité du tableautier.
10.9.4 Test d'enveloppes en matière isolante			Sous la responsabilité du tableautier.
10.10 Echauffement			Le calcul de l'échauffement est sous la responsabilité du tableautier. Eaton fournit les données de puissance dissipée des appareils.
10.11 Tenue aux courts-circuits			Sous la responsabilité du tableautier. Les spécifications des appareils doivent être respectées.
10.12 Compatibilité électromagnétique			Sous la responsabilité du tableautier. Les spécifications des appareils doivent être respectées.
10.13 Fonctionnement mécanique			Au niveau de l'appareil, les conditions requises sont remplies dans la mesure où les instructions de la notice de montage (IL) sont prises en compte.

Caractéristiques techniques ETIM 7.0

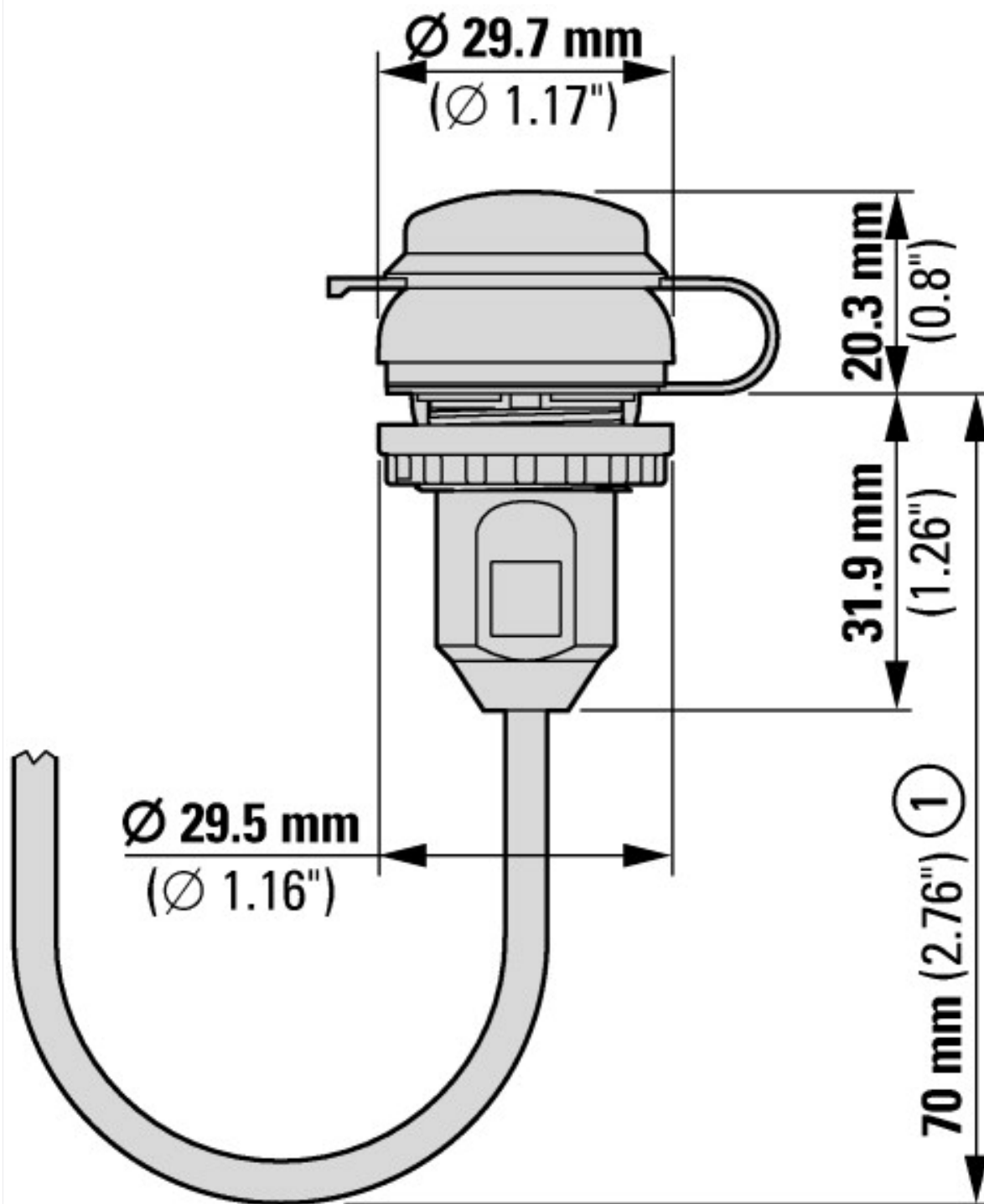
Commutateurs basse tension (EG000017) / Accessoires pour appareils de commande (EC002024)			
type d'accessoires électriques			autre
type d'accessoires mécaniques			autre

Homologations

Product Standards			UL 508; CSA-C22.2 No. 142; IEC/EN 6113-2; CE marking
UL File No.			E330994
UL Category Control No.			DUXR, DUXR7
CSA File No.			UL report applies to both US and Canada
CSA Class No.			-
North America Certification			UL listed, certified by UL for use in Canada
Degree of Protection			IEC: IP65 and UL/CSA NEMA Type 2, 3R, 4, 4X, 12, 13 when closed, IP20 when connected



SH: Schirmung



① Profondeur de montage