

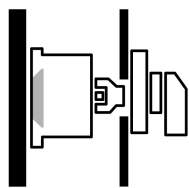
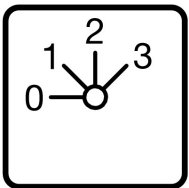


Commutateurs à gradins, Contacts: 9, 63 A, plastron: 0-3, 45 °, à accrochage, Encastrement / Montage encastré avec fixation arrière

Référence **T5B-5-8281/Z**  
N° de catalogue **091891**

Illustration non contractuelle

## Gamme de livraison

Gamme			Commutateurs de commande
Identificateur de type			T5B
Fonction de base			Commutateurs à gradins avec manette noire et plastron
Contacts			9
Degré de protection			Face avant IP65
Forme			Encastrement / Montage encastré avec fixation arrière
Schéma			
Angles de rotation		°	45
Comportement de coupure			à accrochage avec position « 0 »
Numéro de traitement			8281
N° de plastron			
plastron			FS 420 0-3
<b>Puissance assignée d'emploi AC-23A, 50 - 60 Hz</b>			
400 V	P	kW	30
Courant assigné ininterrompu	$I_u$	A	63
Remarque sur le courant assigné ininterrompu $I_u$			Courant assigné ininterrompu $I_u$ spécifié pour la section maximale.
Nombre de galettes		Galette(s)	5

## Caractéristiques techniques

### Généralités

Conformité aux normes			IEC/EN 60947, VDE 0660, IEC/EN 60204, CSA, UL Interrupteurs-sectionneurs selon IEC/EN 60947-3
Résistance climatique			Chaleur humide, constante, selon IEC 60068-2-78 Chaleur humide cyclique, selon IEC 60068-2-30
Température ambiante			
ouvert		°C	-25 - +50
sous enveloppe		°C	-25 - +40
Catégorie de surtension/Degré de pollution			III/3
Tension assignée de tenue aux chocs	$U_{imp}$	V AC	6000
Tenue aux chocs		g	15

Position de montage			Quelconque
<b>Circuits électriques</b>			
Caractéristiques électriques			
Tension assignée d'emploi	$U_e$	V AC	690
Courant assigné ininterrompu	$I_u$	A	63
Remarque sur le courant assigné ininterrompu $I_u$			Courant assigné ininterrompu $I_u$ spécifié pour la section maximale.
Charge max. admissible en service intermittent, Classe 12			
SI 25 % FM		$\times I_e$	2
SI 40 % FM		$\times I_e$	1.6
SI 60 % FM		$\times I_e$	1.3
Tenue aux courts-circuits			
avec fusible		A gG/gL	80
Courant assigné de courte durée (1 s)	$I_{cw}$	$A_{eff}$	1300
Remarque sur le courant assigné de courte durée admissible $I_{cw}$			courant d'1 seconde
Courant de court-circuit conditionnel	$I_q$	kA	2
<b>Pouvoir de coupure</b>			
Pouvoir assigné de fermeture $\cos \varphi$ selon IEC 60947-3		A	800
Pouvoir assigné de coupure $\cos \varphi$ selon IEC 60947-3		A	
230 V		A	520
400/415 V		A	600
500 V		A	480
690 V		A	340
Séparation sûre selon EN 61140			
entre les contacts		V AC	440
Pertes par effet Joule par circuit sous $I_e$		W	4.5
Pertes par effet Joule par circuit électrique auxiliaire sous $I_e$ (AC-15/230 V)		W	4.5
Longévité mécanique	manœuvres	$\times 10^6$	> 0.5
Fréquence de manœuvres max.	Man./h		1200
Tension alternative			
AC-3			
Puissance assignée d'emploi démarreur	P	kW	
220 V 230 V	P	kW	15
230 V étoile-triangle	P	kW	18.5
400 V 415	P	kW	22
400 V étoile-triangle	P	kW	30
500 V	P	kW	22
500 V étoile-triangle	P	kW	37
690 V	P	kW	15
690 V étoile-triangle	P	kW	22
Courant assigné d'emploi, interrupteur de démarrage moteur			
230 V	$I_e$	A	51
230 V étoile-triangle	$I_e$	A	63
400V 415 V	$I_e$	A	41
400 V étoile-triangle	$I_e$	A	63
500 V	$I_e$	A	33
500 V étoile-triangle	$I_e$	A	57.2
690 V	$I_e$	A	17
690 V étoile-triangle	$I_e$	A	29.4
AC-23A			
Puissance assignée d'emploi AC-23A, 50 - 60 Hz	P	kW	
230 V	P	kW	18.5
400 V 415 V	P	kW	30
500 V	P	kW	22
690 V	P	kW	22

Courant assigné d'emploi, interrupteur de démarrage moteur			
230 V	I <sub>e</sub>	A	63
400 V 415 V	I <sub>e</sub>	A	63
500 V	I <sub>e</sub>	A	33
690 V	I <sub>e</sub>	A	23.8
Tension continue			
DC-1, interrupteurs L/R = 1 ms			
Courant assigné d'emploi	I <sub>e</sub>	A	63
Tension par contact en série		V	60
DC-23A, démarreurs, L/R = 15 ms			
24 V			
Courant assigné d'emploi	I <sub>e</sub>	A	50
Contacts		Nombre	1
48 V			
Courant assigné d'emploi	I <sub>e</sub>	A	50
Contacts		Nombre	2
60 V			
Courant assigné d'emploi	I <sub>e</sub>	A	50
Contacts		Nombre	3
120 V			
Courant assigné d'emploi	I <sub>e</sub>	A	25
Contacts		Nombre	3
240 V			
Courant assigné d'emploi	I <sub>e</sub>	A	20
Contacts		Nombre	6
DC-13, commutateurs de commande L/R = 50 ms			
Courant assigné d'emploi	I <sub>e</sub>	A	25
Tension par contact en série		V	24
Fiabilité des contacts sous 24 V DC, 10 mA	Taux de ratés H <sub>F</sub>	< 10 <sup>-5</sup> , < 1 échec sur 100 000 opérations de commutation	

### Sections raccordables

âme massive ou multibrins		mm <sup>2</sup>	1 x (2,5 - 35) 2 x (2,5 - 16)
Souple à embout selon DIN 46228		mm <sup>2</sup>	1 x (1 - 25) 2 x (1,5 - 10)
Vis de raccordement			M6
Couple de serrage vis de raccordement		Nm	4

### Grandeurs caractéristiques relevant de la sécurité

<b>Remarques</b>		Valeurs B10 <sub>d</sub> selon EN ISO 13849-1, tableau C1	
------------------	--	---	--

### Caractéristiques électriques homologuées

Circuits électriques			
Tension assignée d'emploi	U <sub>e</sub>	V AC	600
Courant assigné ininterrompu max.			
Circuits principaux			
Utilisation générale		A	63
Pouvoir de coupure			
Puissance moteur maximale			
monophasés			
120 V AC		HP	3
200 V AC		HP	7.5
240 V AC		HP	10
triphasés			
200 V AC		HP	15
240 V AC		HP	15
480 V AC		HP	40
600 V AC		HP	40
Short Circuit Current Rating		SCCR	

Valeur nominale défaut élevée		kA	10
max. Fuse		A	100, Class J
Sections raccordable			
à âme massive ou souples avec embout		AWG	12 - 4
Vis de raccordement			M6
Couple de serrage		lb-in	35.4

## Vérification de la conception selon IEC/EN 61439

Caractéristiques techniques pour la vérification de la conception			
Courant assigné d'emploi pour indication de la puissance dissipée	$I_n$	A	63
Puissance dissipée par pôle, en fonction du courant	$P_{vid}$	W	4.5
Puissance dissipée du matériel, fonction du courant	$P_{vid}$	W	0
Puissance dissipée statique, dépendante du courant	$P_{vs}$	W	0
Pouvoir d'émission de puissance dissipée	$P_{ve}$	W	0
Température d'emploi min.		°C	-25
Température d'emploi max.		°C	50
Certificat d'homologation IEC/EN 61439			
10.2 Résistance des matériaux et des pièces			
10.2.2 Résistance à la corrosion			Les exigences de la norme produit sont respectées.
10.2.3.1 Résistance à la chaleur de l'enveloppe			Les exigences de la norme produit sont respectées.
10.2.3.2 Résistance Matières isolantes Chaleur normale			Les exigences de la norme produit sont respectées.
10.2.3.3 Résistance Matières isolantes Chaleur exceptionnelle			Les exigences de la norme produit sont respectées.
10.2.4 Résistance aux UV			Résistance aux UV uniquement avec toit de protection.
10.2.5 Elevation			Sans objet du fait que l'ensemble de l'appareillage doit être évalué.
10.2.6 Essai de choc			Sans objet du fait que l'ensemble de l'appareillage doit être évalué.
10.2.7 Inscriptions			Les exigences de la norme produit sont respectées.
10.3 Degré de protection des enveloppes			Sans objet du fait que l'ensemble de l'appareillage doit être évalué.
10.4 Distances d'isolement et lignes de fuite			Les exigences de la norme produit sont respectées.
10.5 Protection contre les chocs électriques			Sans objet du fait que l'ensemble de l'appareillage doit être évalué.
10.6 Montage de matériel			Sans objet du fait que l'ensemble de l'appareillage doit être évalué.
10.7 Circuits électriques et raccordements internes			Sous la responsabilité du tableautier.
10.8 Raccordements pour conducteurs passés de l'extérieur			Sous la responsabilité du tableautier.
10.9 Propriétés d'isolement			
10.9.2 Tension de tenue à fréquence industrielle			Sous la responsabilité du tableautier.
10.9.3 Tension de tenue aux chocs			Sous la responsabilité du tableautier.
10.9.4 Test d'enveloppes en matière isolante			Sous la responsabilité du tableautier.
10.10 Echauffement			Le calcul de l'échauffement est sous la responsabilité du tableautier. Eaton fournit les données de puissance dissipée des appareils.
10.11 Tenue aux courts-circuits			Sous la responsabilité du tableautier. Les spécifications des appareils doivent être respectées.
10.12 Compatibilité électromagnétique			Sous la responsabilité du tableautier. Les spécifications des appareils doivent être respectées.
10.13 Fonctionnement mécanique			Au niveau de l'appareil, les conditions requises sont remplies dans la mesure où les instructions de la notice de montage (IL) sont prises en compte.

## Caractéristiques techniques ETIM 7.0

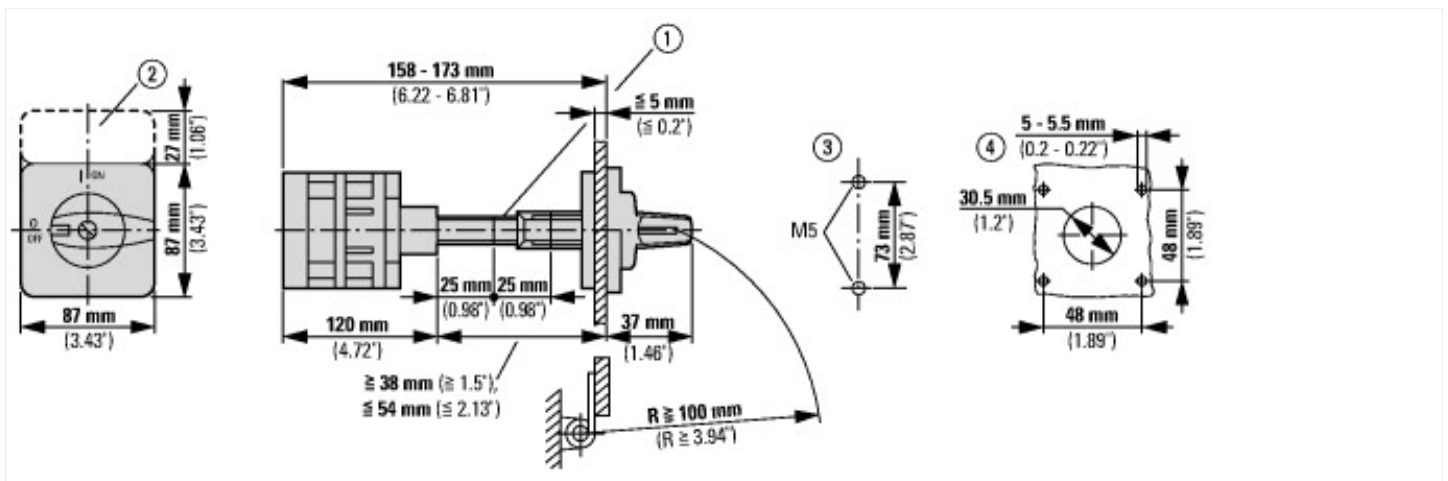
Commutateurs basse tension (EG000017) / Interrupteur (EC002611)			
Electricité, Electronique, Automatisation et Commande / Technique de commutation basse tension / Sectionneur, interrupteur, commutateur / Commutateur de commande (ecl@ss10.0.1-27-37-14-14 [ACN998011])			
type d'interrupteur			commutateur multi-positions
nombre de pôles			3
tension de fonctionnement nominale max. Ue en CA		V	690
courant permanent nominal (Iu)		A	63
nombre de positions de commutation			4
avec position 0			oui
avec retour automatique à la position 0			non
type de construction de l'appareil			appareil encastré

largeur en nombre de modules		0
convient pour montage au sol		oui
adapté à une fixation frontale		non
adapté à un montage en distributeur		non
adapté à un montage intermédiaire		oui
appareil complet dans un boîtier		non
finition de l'élément d'actionnement		manette / levier
taille du panneau frontal		88x88 mm
classe de protection (IP), face avant		IP65
degré de protection (NEMA), façade		12

## Homologations

Product Standards		UL 60947-4-1; CSA - C22.2 No. 60947-4-1-14; CSA-C22.2 No. 94; IEC/EN 60947-3; CE marking
UL File No.		E36332
UL Category Control No.		NLRV
CSA File No.		12528
CSA Class No.		3211-05
North America Certification		UL listed, CSA certified
Suitable for		Branch circuits, suitable as motor disconnect
Degree of Protection		IEC: IP65; UL/CSA Type 1, 12

## Encombrements



- ① Rallonge d'axe possible avec ZAV-P3, max. 4 x 25 = 100 mm  
 ② Porte-étiquette ZFS-... non compris dans la livraison  
 ③ Dimensions de perçages face arrière  
 ④ Dimensions de perçages, porte
- Les commutateurs à cames T5B et T5 sont identiques, ils ne se distinguent que par leurs contacts