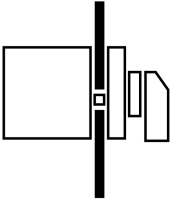





Commutateurs à gradins, Contacts: 11, 100 A, plastron: 1-11, 30 °, à accrochage, Montage encastré

Référence **T5-6-15252/E**
N° de catalogue **094879**

Gamme de livraison

Gamme			Commutateurs de commande
Identificateur de type			T5
Fonction de base			Commutateurs à gradins avec manette noire et plastron
Contacts			11
Degré de protection			Face avant IP65
Forme			Montage encastré
Schéma			
Angles de rotation		°	30
Comportement de coupure			à accrochage sans position « 0 »
Numéro de traitement			15252
N° de plastron			 FS 302
plastron			1-11
Puissance assignée d'emploi AC-23A, 50 - 60 Hz			
400 V	P	kW	55
Courant assigné ininterrompu	I _u	A	100
Remarque sur le courant assigné ininterrompu I _u			Courant assigné ininterrompu I _u spécifié pour la section maximale.
Nombre de galettes		Galette(s)	6

Caractéristiques techniques

Généralités

Conformité aux normes			IEC/EN 60947, VDE 0660, IEC/EN 60204 Interrupteurs-sectionneurs selon IEC/EN 60947-3
Résistance climatique			Chaleur humide, constante, selon IEC 60068-2-78 Chaleur humide cyclique, selon IEC 60068-2-30
Température ambiante			
ouvert		°C	-25 - +50
sous enveloppe		°C	-25 - +40
Catégorie de surtension/Degré de pollution			III/3
Tension assignée de tenue aux chocs	U _{imp}	V AC	6000
Tenue aux chocs		g	15

Position de montage			Quelconque
Circuits électriques			
Caractéristiques électriques			
Tension assignée d'emploi	U_e	V AC	690
Courant assigné ininterrompu	I_u	A	100
Remarque sur le courant assigné ininterrompu I_u			Courant assigné ininterrompu I_u spécifié pour la section maximale.
Charge max. admissible en service intermittent, Classe 12			
SI 25 % FM		$x I_e$	2
SI 40 % FM		$x I_e$	1.6
SI 60 % FM		$x I_e$	1.3
Tenue aux courts-circuits			
avec fusible		A gG/gL	100
Courant assigné de courte durée (1 s)	I_{cw}	A_{eff}	1700
Remarque sur le courant assigné de courte durée admissible I_{cw}			courant d'1 seconde
Courant de court-circuit conditionnel	I_q	kA	2
Pouvoir de coupure			
Pouvoir assigné de fermeture $\cos \varphi$ selon IEC 60947-3		A	950
Pouvoir assigné de coupure $\cos \varphi$ selon IEC 60947-3		A	
230 V		A	760
400/415 V		A	740
500 V		A	590
690 V		A	420
Séparation sûre selon EN 61140			
entre les contacts		V AC	440
Pertes par effet Joule par circuit sous I_e		W	7.5
Pertes par effet Joule par circuit électrique auxiliaire sous I_e (AC-15/230 V)		W	7.5
Longévité mécanique	manœuvres	$x 10^6$	> 0.5
Fréquence de manœuvres max.	Man./h		1200
Tension alternative			
AC-3			
Puissance assignée d'emploi démarreur	P	kW	
220 V 230 V	P	kW	22
230 V étoile-triangle	P	kW	30
400 V 415	P	kW	30
400 V étoile-triangle	P	kW	45
500 V	P	kW	30
500 V étoile-triangle	P	kW	45
690 V	P	kW	15
690 V étoile-triangle	P	kW	22
Courant assigné d'emploi, interrupteur de démarrage moteur			
230 V	I_e	A	71
230 V étoile-triangle	I_e	A	100
400V 415 V	I_e	A	55
400 V étoile-triangle	I_e	A	95.3
500 V	I_e	A	44
500 V étoile-triangle	I_e	A	76.2
690 V	I_e	A	17
690 V étoile-triangle	I_e	A	29.4
AC-23A			
Puissance assignée d'emploi AC-23A, 50 - 60 Hz	P	kW	
230 V	P	kW	30
400 V 415 V	P	kW	55
500 V	P	kW	37
690 V	P	kW	30

Courant assigné d'emploi, interrupteur de démarrage moteur			
230 V	I _e	A	100
400 V 415 V	I _e	A	100
500 V	I _e	A	55
690 V	I _e	A	32
Tension continue			
DC-1, interrupteurs L/R = 1 ms			
Courant assigné d'emploi	I _e	A	80
Tension par contact en série		V	60
Fiabilité des contacts sous 24 V DC, 10 mA	Taux de ratés	H _F	< 10 ⁻⁵ , < 1 échec sur 100 000 opérations de commutation

Sections raccordables

âme massive ou multibrins		mm ²	1 x (2,5 - 35) 2 x (2,5 - 16)
Souple à embout selon DIN 46228		mm ²	1 x (1 - 25) 2 x (1,5 - 10)
Vis de raccordement			M6
Couple de serrage vis de raccordement		Nm	4

Grandeurs caractéristiques relevant de la sécurité

Remarques			Valeurs B10 _g selon EN ISO 13849-1, tableau C1
-----------	--	--	---

Caractéristiques électriques homologuées

Circuits électriques			
Tension assignée d'emploi	U _e	V AC	600
Courant assigné ininterrompu max.			
Circuits principaux			
Utilisation générale		A	65
Sections raccordables			
Vis de raccordement			M6

Vérification de la conception selon IEC/EN 61439

Caractéristiques techniques pour la vérification de la conception			
Courant assigné d'emploi pour indication de la puissance dissipée	I _n	A	100
Puissance dissipée par pôle, en fonction du courant	P _{vid}	W	7.5
Puissance dissipée du matériel, fonction du courant	P _{vid}	W	0
Puissance dissipée statique, dépendante du courant	P _{vs}	W	0
Pouvoir d'émission de puissance dissipée	P _{ve}	W	0
Température d'emploi min.		°C	-25
Température d'emploi max.		°C	50
Certificat d'homologation IEC/EN 61439			
10.2 Résistance des matériaux et des pièces			
10.2.2 Résistance à la corrosion			
			Les exigences de la norme produit sont respectées.
10.2.3.1 Résistance à la chaleur de l'enveloppe			
			Les exigences de la norme produit sont respectées.
10.2.3.2 Résistance Matières isolantes Chaleur normale			
			Les exigences de la norme produit sont respectées.
10.2.3.3 Résistance Matières isolantes Chaleur exceptionnelle			
			Les exigences de la norme produit sont respectées.
10.2.4 Résistance aux UV			
			Résistance aux UV uniquement avec toit de protection.
10.2.5 Elevation			
			Sans objet du fait que l'ensemble de l'appareillage doit être évalué.
10.2.6 Essai de choc			
			Sans objet du fait que l'ensemble de l'appareillage doit être évalué.
10.2.7 Inscriptions			
			Les exigences de la norme produit sont respectées.
10.3 Degré de protection des enveloppes			
			Sans objet du fait que l'ensemble de l'appareillage doit être évalué.
10.4 Distances d'isolement et lignes de fuite			
			Les exigences de la norme produit sont respectées.
10.5 Protection contre les chocs électriques			
			Sans objet du fait que l'ensemble de l'appareillage doit être évalué.
10.6 Montage de matériel			
			Sans objet du fait que l'ensemble de l'appareillage doit être évalué.
10.7 Circuits électriques et raccordements internes			
			Sous la responsabilité du tableautier.
10.8 Raccordements pour conducteurs passés de l'extérieur			
			Sous la responsabilité du tableautier.
10.9 Propriétés d'isolement			
10.9.2 Tension de tenue à fréquence industrielle			
			Sous la responsabilité du tableautier.
10.9.3 Tension de tenue aux chocs			
			Sous la responsabilité du tableautier.

10.9.4 Test d'enveloppes en matière isolante		Sous la responsabilité du tableautier.
10.10 Echauffement		Le calcul de l'échauffement est sous la responsabilité du tableautier. Eaton fournit les données de puissance dissipée des appareils.
10.11 Tenue aux courts-circuits		Sous la responsabilité du tableautier. Les spécifications des appareils doivent être respectées.
10.12 Compatibilité électromagnétique		Sous la responsabilité du tableautier. Les spécifications des appareils doivent être respectées.
10.13 Fonctionnement mécanique		Au niveau de l'appareil, les conditions requises sont remplies dans la mesure où les instructions de la notice de montage (IL) sont prises en compte.

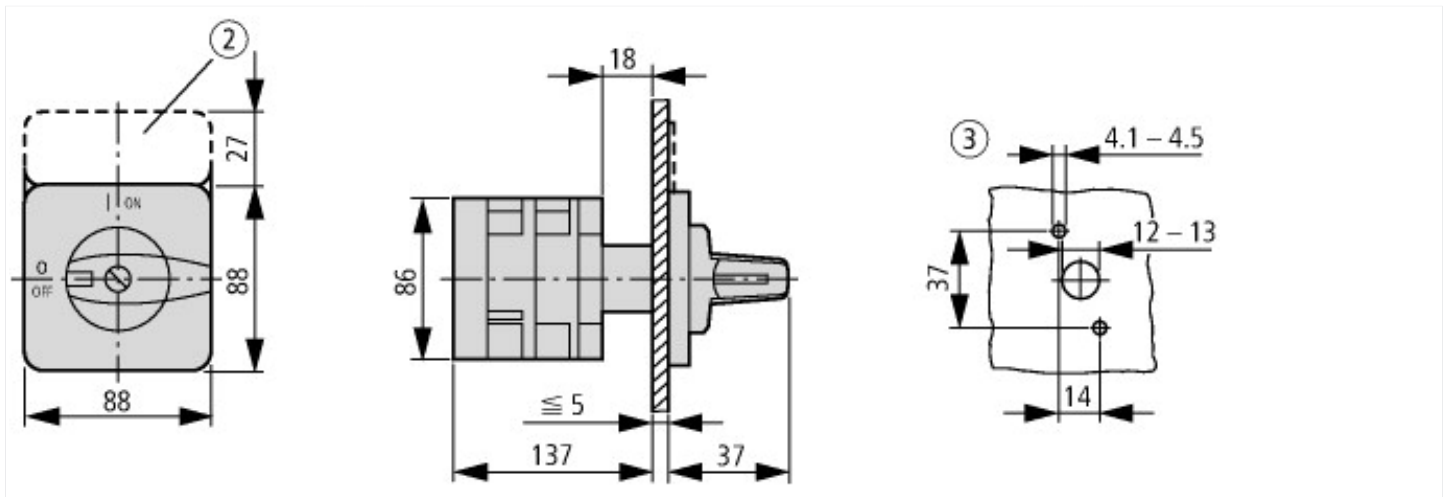
Caractéristiques techniques ETIM 7.0

Commutateurs basse tension (EG000017) / Interrupteur (EC002611)

Electricité, Electronique, Automatisation et Commande / Technique de commutation basse tension / Sectionneur, interrupteur, commutateur / Commutateur de commande (ecl@ss10.0.1-27-37-14-14 [ACN998011])

type d'interrupteur		commutateur multi-positions
nombre de pôles		1
tension de fonctionnement nominale max. Ue en CA	V	690
courant permanent nominal (Iu)	A	100
nombre de positions de commutation		11
avec position 0		non
avec retour automatique à la position 0		non
type de construction de l'appareil		appareil encastré
largeur en nombre de modules		0
convient pour montage au sol		non
adapté à une fixation frontale		oui
adapté à un montage en distributeur		non
adapté à un montage intermédiaire		non
appareil complet dans un boîtier		non
finition de l'élément d'actionnement		manette / levier
taille du panneau frontal		88x88 mm
classe de protection (IP), face avant		IP65
degré de protection (NEMA), façade		autre

Encombres



② Porte-étiquette ZFS-... non compris dans la livraison

③ Dimensions de perçages, porte

Les commutateurs à cames T5B et T5 sont identiques, ils ne se distinguent que par leurs contacts