

## Boîtier de raccordement de générateur - SOL-SC-1ST-0-DC-2MPPT-2001 - 2403337

Remarque : les données indiquées ici sont tirées du catalogue en ligne. Vous trouverez toutes les informations et données dans la documentation utilisateur. Les conditions générales d'utilisation pour les téléchargements sur Internet sont applicables. (<http://phoenixcontact.fr/download>)



Coffrets de raccordement de générateur pour installations photovoltaïques jusqu'à 1000 V DC pour le raccordement de 2 x 1 string. Avec protection antisurtension et connecteur DC SUNCLIX pour les côtés entrée et sortie.


### Description du produit

Les coffrets de raccordement de générateurs (GAK) Solarline sont installés dans tout type d'installations, des petites installations sur toiture aux grandes installations de plein champ. Leurs fonctions comprennent le regroupement et la protection de strings ainsi que la séparation des modules du reste du système par le biais d'un sectionneur de puissance et interrupteur pompier.

### Avantages

- ✓ Installation et mise en service rapides
- ✓ Large gamme de coffrets de raccordement de générateur en stock
- ✓ Conseils tournés vers les applications
- ✓ Ensemble de commutateurs conforme à la norme DIN EN 61439

### Données commerciales

Unité de conditionnement	1 pc
GTIN	 4 055626 370514
GTIN	4055626370514
Poids par pièce (hors emballage)	1 900,000 GRM
Poids par pièce (emballage compris)	1 981,000 GRM
Numéro du tarif douanier	85363030
Pays d'origine	Allemagne
Sales Key	V1

### Caractéristiques techniques

#### Paramètres système

Tension du système	1000 V DC ( $U_{max}$ )
Nombre d'entrées de string	1 (par MPP-Tracker)
Courant par string (max.)	40 A ( $I_{max}$ )

## Boîtier de raccordement de générateur - SOL-SC-1ST-0-DC-2MPPT-2001 - 2403337

### Caractéristiques techniques

#### Paramètres système

Nombre de sorties	1 (par MPP-Tracker)
Nombre de trackers MPP pris en charge	2

#### Moyens de protection

Appareil de protection antisurtension	T2
Niveau de protection $U_p$	$\leq 3,7$ kV
Courant de décharge global $I_{total}$ (8/20) $\mu$ s	40 kA

#### Presse-étoupe

Type de presse-étoupe	SUNCLIX
Section de câble - Entrée de string	2,5 mm <sup>2</sup> ... 6 mm <sup>2</sup>
Section de câble - Sortie	2,5 mm <sup>2</sup> ... 6 mm <sup>2</sup>
Section de câble Mise à la terre	16 mm <sup>2</sup> (2x)
Partie étanche Mise à la terre	6 mm ... 12 mm (2x)

#### Caractéristiques générales

Matériau flasque/porte	Polycarbonate (transparent)
Matériau du boîtier	Polycarbonate
Indice de protection	IP65
Classe de protection	II

#### Dimensions

Cotes extérieures largeur, hauteur, profondeur	180 mm x 180 mm x 111 mm (Dimensions du boîtier)
--	--

#### Conditions d'environnement

Température ambiante (fonctionnement)	-20 °C ... 55 °C
---------------------------------------	------------------

### Schémas

# Boîtier de raccordement de générateur - SOL-SC-1ST-0-DC-2MPPT-2001 - 2403337

Dessin schématique



Raccordement de la mise à la terre de protection

Dessin schématique



Raccordement du conducteur d'équipotentialité de la protection

# Boîtier de raccordement de générateur - SOL-SC-1ST-0-DC-2MPPT-2001 - 2403337

Dessin de la connexion

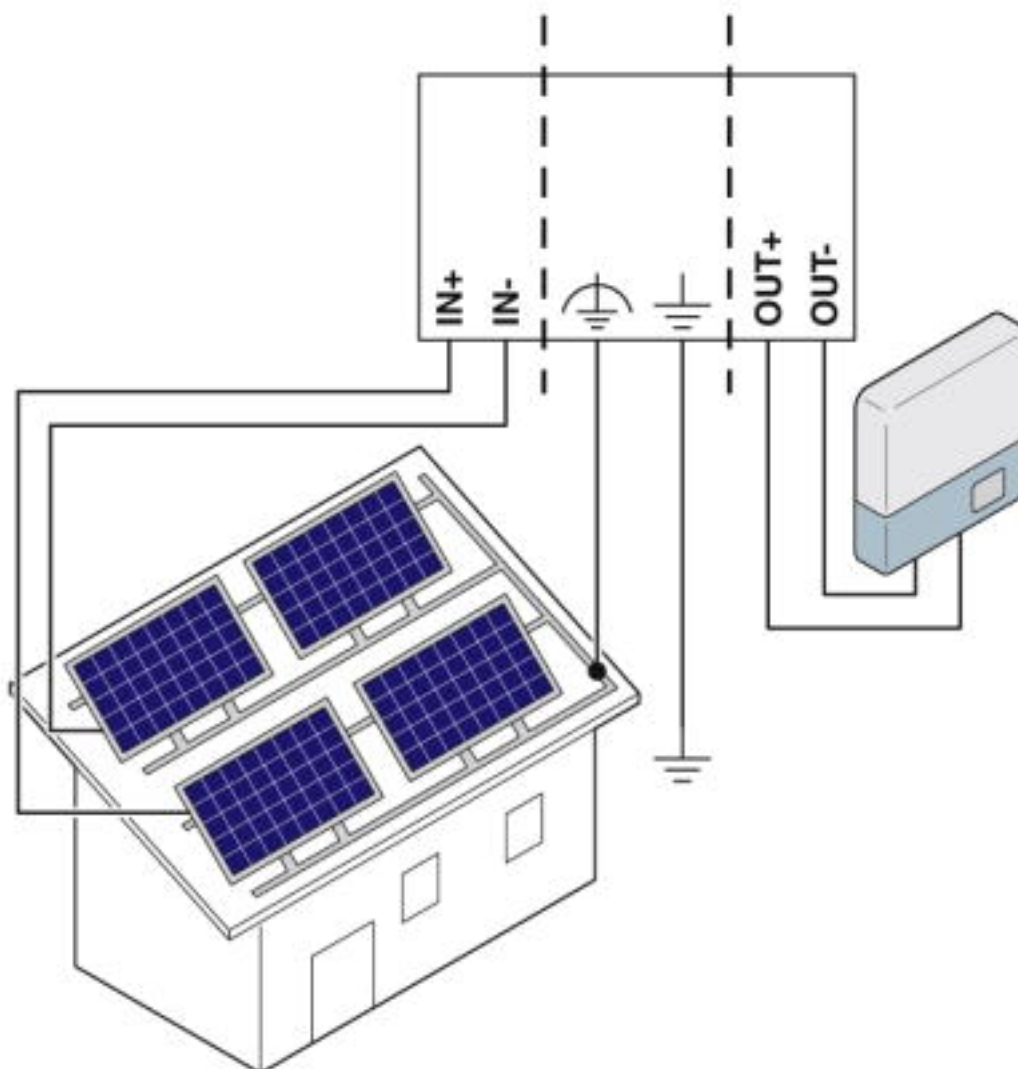
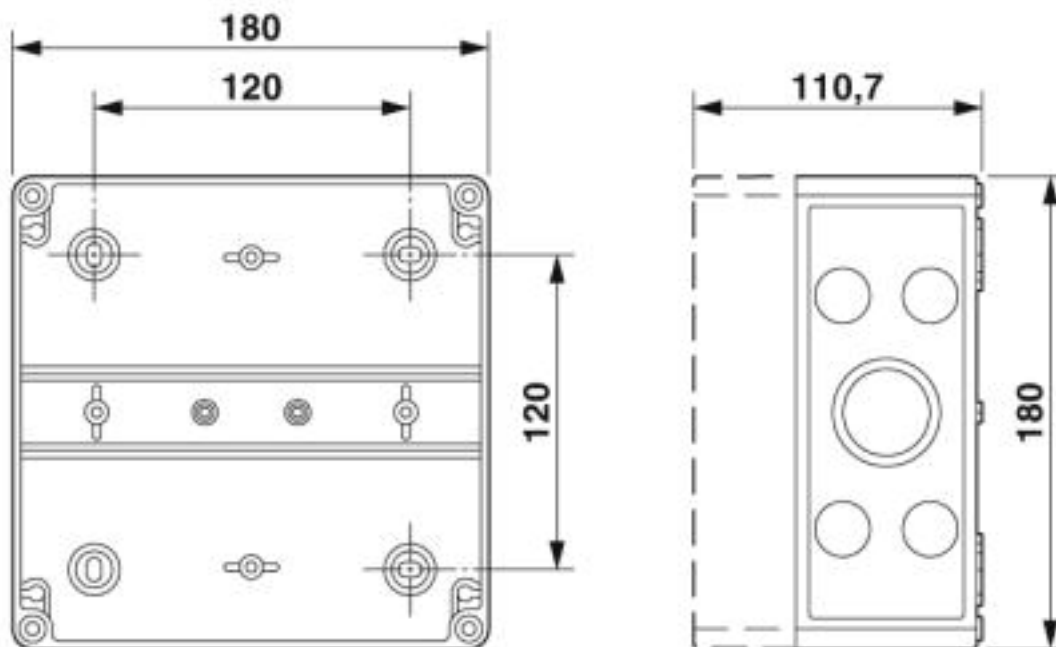


Schéma de l'application schématique

# Boîtier de raccordement de générateur - SOL-SC-1ST-0-DC-2MPPT-2001 - 2403337

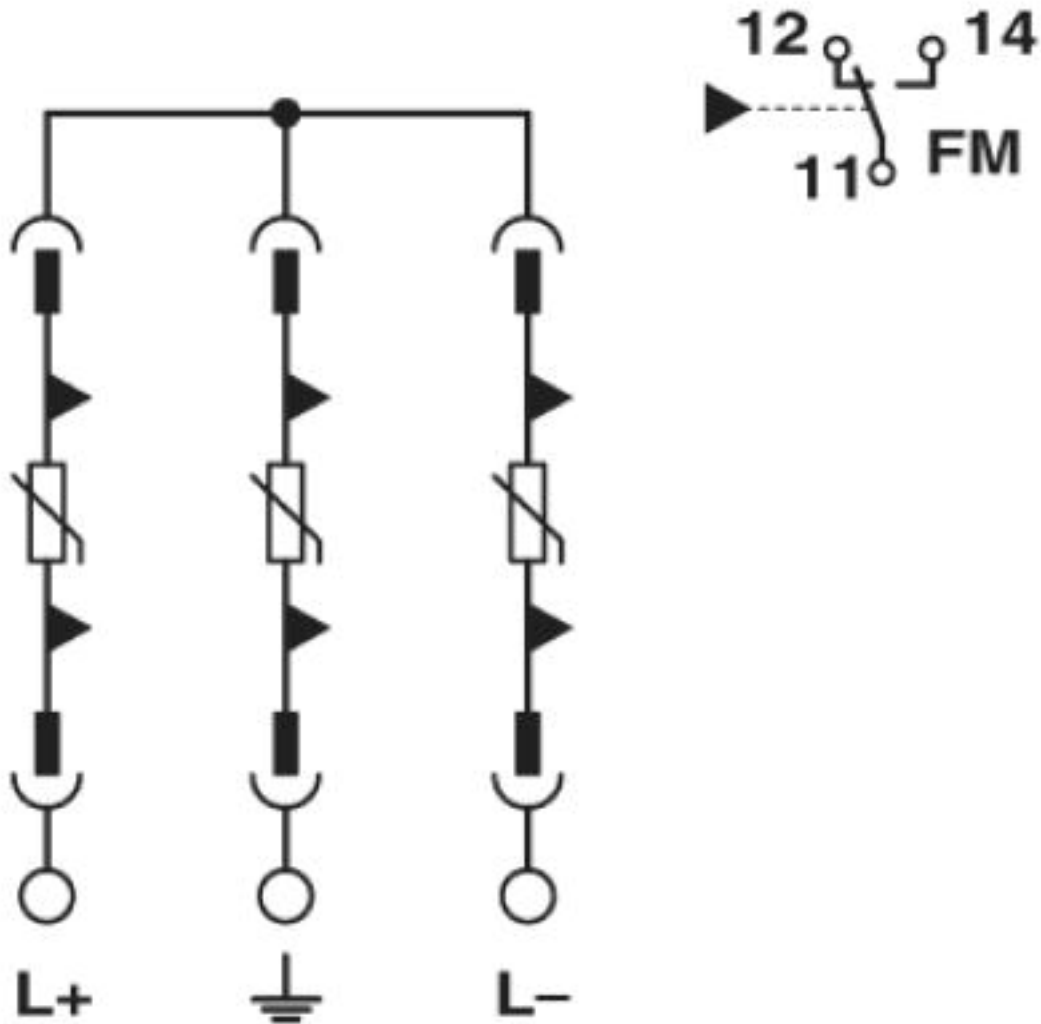
Dessin coté



Dimensions du boîtier

# Boîtier de raccordement de générateur - SOL-SC-1ST-0-DC-2MPPT-2001 - 2403337

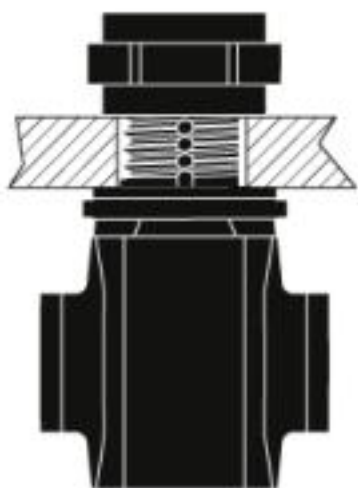
Schéma de connexion



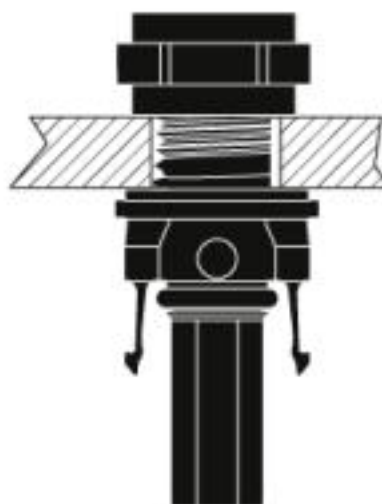
Raccordement du contact de signalisation à distance au niveau de la protection antisurtension

## Boîtier de raccordement de générateur - SOL-SC-1ST-0-DC-2MPPT-2001 - 2403337

Dessin schématique



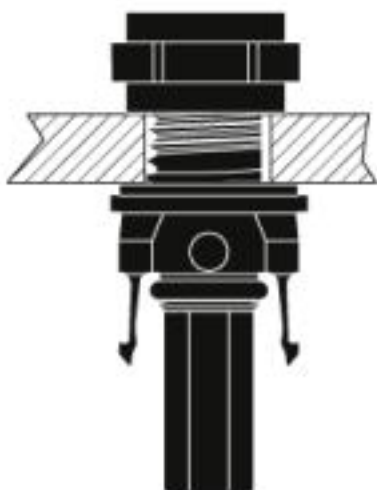
IN+



IN-

Raccordement des strings photovoltaïques

Dessin schématique



OUT+



OUT-

Raccordement à l'onduleur

# Boîtier de raccordement de générateur - SOL-SC-1ST-0-DC-2MPPT-2001 - 2403337

## Classifications

### eCl@ss

eCl@ss 10.0.1	27142422
eCl@ss 5.1	27371890
eCl@ss 7.0	27142422
eCl@ss 8.0	27142422
eCl@ss 9.0	27142422

### ETIM

ETIM 4.0	EC000816
ETIM 5.0	EC000268
ETIM 6.0	EC000268
ETIM 7.0	EC000268

## Accessoires

### Accessoires

#### Connecteur de recharge

Connecteur de protection antisurtension type 2 - VAL-MS 1000DC-PV-ST - 2800624



Fiche de recharge pour parafoudres combinés PV de la gamme VAL-MS 1000DC-PV-...

#### Connecteur photovoltaïque

Cache de protection - PV-C PROTECTION CAP - 1785430



Connecteur photovoltaïque, Famille d'articles: PV-JB TF, Cache de protection, coloris: noir, nombre de pôles: 1

Connecteur - PV-CF-S 2,5-6 (+) - 1774674



Connecteur photovoltaïque, Famille d'articles: PV-CF-S, Connecteur, matériau du boîtier: PPE, coloris: noir, nombre de pôles: 1, section de fil min.: 2,5 mm<sup>2</sup>, section de fil max.: 6 mm<sup>2</sup>, courant de référence: 27 A, Type de raccordement: A ressort, Type de contact: Connecteur femelle. déverrouillable uniquement à l'aide d'un outil



## Boîtier de raccordement de générateur - SOL-SC-1ST-0-DC-2MPPT-2001 - 2403337

### Accessoires

Connecteur - PV-CM-S 2,5-6 (-) - 1774687



Connecteur photovoltaïque, Famille d'articles: PV-CM-S, Connecteur, matériau du boîtier: PPE, coloris: noir, nombre de pôles: 1, section de fil min.: 2,5 mm<sup>2</sup>, section de fil max.: 6 mm<sup>2</sup>, courant de référence: 27 A, Type de raccordement: A ressort, Type de contact: Mâle. déverrouillable uniquement à l'aide d'un outil

Répartiteur en Y photovoltaïque - PV-ED6/Y-120(2+/1-) - 1030649



Connecteur photovoltaïque, Répartiteur en Y photovoltaïque, matériau du boîtier: PPE, coloris: noir. Équipé avec SUNCLIX - 1x connecteur mâle (moins) - 2x connecteur femelle (plus); longueur de câble 0,12 m; nombre différent de points nodaux et longueurs de câble propres au clients sur demande.

Connecteur - PV-CF-S 6-16 (+) - 1790784



Connecteur photovoltaïque, Famille d'articles: PV-CF-S, Connecteur, matériau du boîtier: PPE, coloris: noir, nombre de pôles: 1, section de fil min.: 6 mm<sup>2</sup>, section de fil max.: 16 mm<sup>2</sup>, courant de référence: 40 A, Type de raccordement: A ressort, Type de contact: Connecteur femelle. déverrouillable uniquement à l'aide d'un outil

Répartiteur en Y photovoltaïque - PV-ED6/Y-120(1+/2-) - 1030650



Connecteur photovoltaïque, Répartiteur en Y photovoltaïque, matériau du boîtier: PPE, coloris: noir. Équipé avec SUNCLIX - 1x connecteur femelle (plus) - 2x connecteur mâle (moins); longueur de câble 0,12 m; nombre différent de points nodaux et longueurs de câble propres au client sur demande.

Connecteur - PV-CM-S 6-16 (-) - 1790797



Connecteur photovoltaïque, Famille d'articles: PV-CM-S, Connecteur, matériau du boîtier: PPE, coloris: noir, nombre de pôles: 1, section de fil min.: 6 mm<sup>2</sup>, section de fil max.: 16 mm<sup>2</sup>, courant de référence: 40 A, Type de raccordement: A ressort, Type de contact: Mâle. déverrouillable uniquement à l'aide d'un outil

## Boîtier de raccordement de générateur - SOL-SC-1ST-0-DC-2MPPT-2001 - 2403337

### Accessoires

Kit d'adaptation photovoltaïque - PV-AS-MC4/6-150-MN-SET1 - 1079531

Connecteur photovoltaïque, Kit d'adaptation photovoltaïque, type: Adaptateur, coloris: noir, courant de référence: 35 A, longueur de câble: 150. Paire d'adaptateurs (+- / -+), confectionnés avec SUNCLIX - 1x tige (moins) et MC4 - 1x connecteur femelle (plus) ou avec SUNCLIX - 1x connecteur femelle (plus) et MC4 - 1x tige (moins), longueur de câble libre : 0,15 m, type de câble : Multinorm (UL/PV1-F), longueur de câble spécifique au client possible sur demande