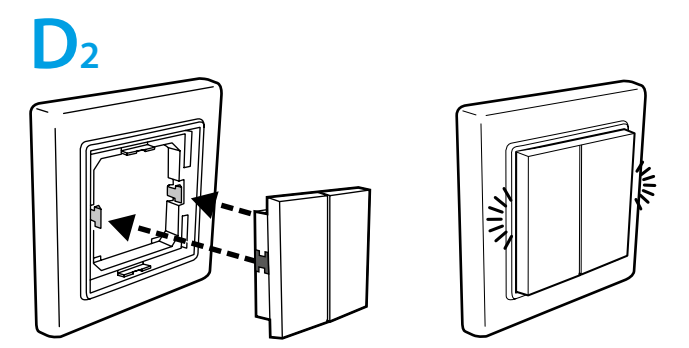
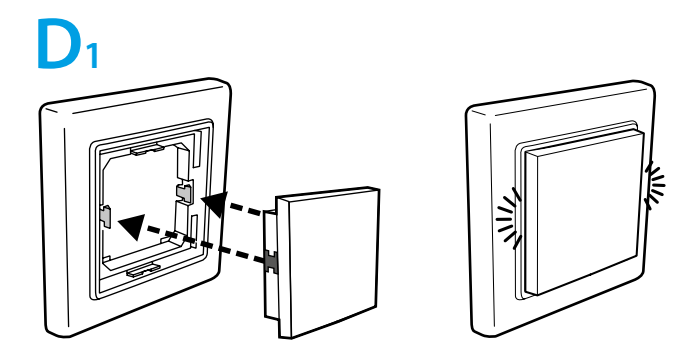
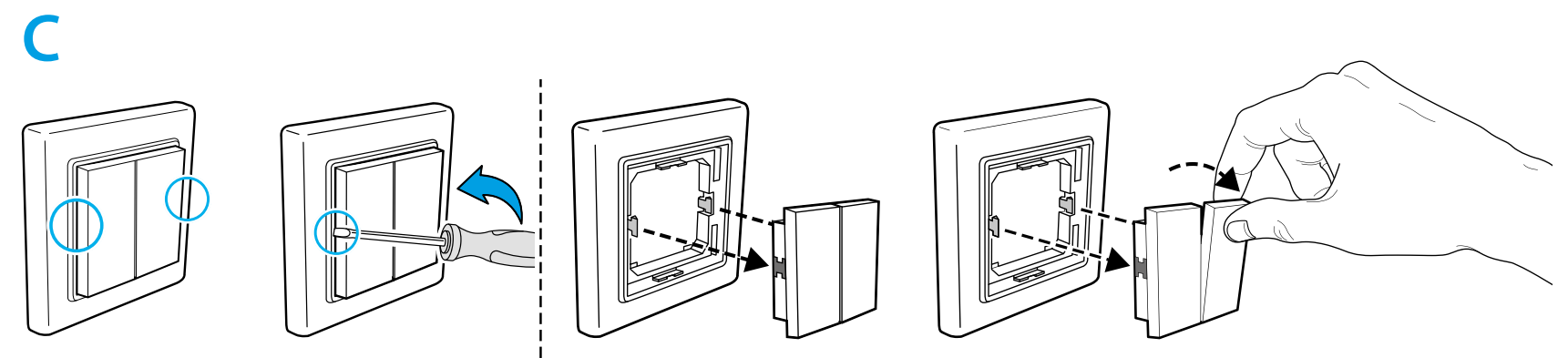
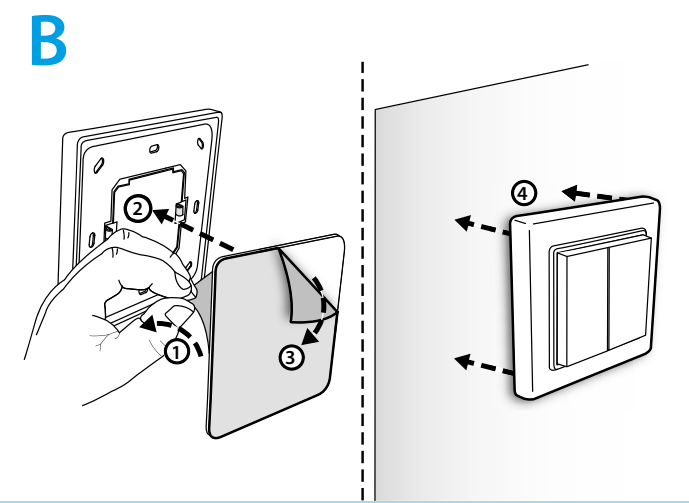
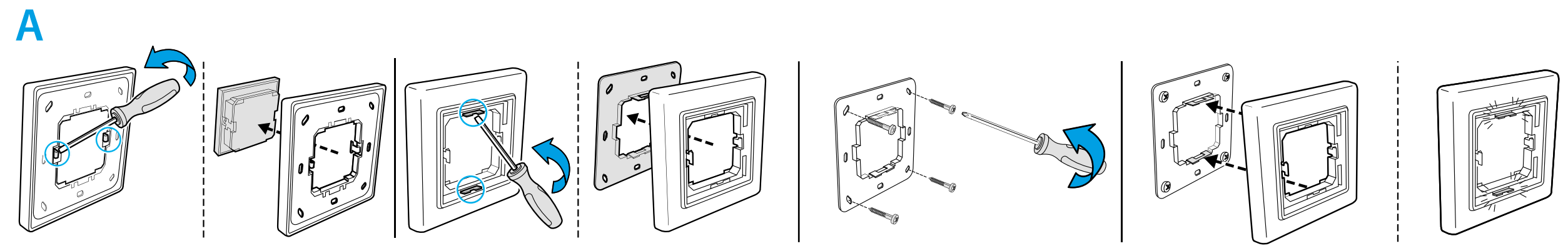


013B9



Interrupteur mural BLE 013B9

- A Fixation en paroi ou boîte d'encastrement (avec vis)
- B Fixation en paroi (avec bande adhésive)
- C Démontage des boutons poussoirs
- D1 Montage du bouton poussoir simple
- D2 Montage du bouton poussoir double

Plaques compatibles

Le support de l'interrupteur BLE 013.B9 peut être remplacé. Voir tableau ci-dessous

Fabricant	Type
BERKER	S1, B1, B3, B7 Glas
GIRA	Standard55, E2, Event, Esprit
Jäger Direkt	Opus Inform, Kubus, Fusion
JUNG	A500, Aplus
MERTEN	M-Smart, M-Arc, M-Plan

PORTÉE

- Portée : environ 10m en champ libre et sans obstacle
- La portée peut varier en fonction de la structure du bâtiment

Exemples:

- Murs en béton armé et/ou métalliques
- Interrupteur monté sur une surface métallique ou sur structure métallique
- Cloisons avec laine isolante montées sur rails métalliques
- Encastré dans un panneau métallique ou en fibre de carbone
- Verre ou verre à haute teneur en plomb, mobilier en acier

SPÉCIFICATIONS TECHNIQUES

Source d'énergie	Auto alimenté
Fréquence	2.4 Ghz Bluetooth BLE
Homologations	2.4 Ghz: CE, FCC, IC (Europe, US, Canada)
Nombre de cycles	50.000 minimum
Température d'utilisation	-25°C ... +65°C

Informations

- L'interrupteur 013.B9 doit être installé à l'intérieur
- Ce produit n'est pas adapté pour une installation dans des applications avec des vibrations et/ou chocs mécaniques élevés, fort taux d'humidité, forte concentration de poussière ou dans une atmosphère explosive

Consignes de sécurité

- Risque d'étouffement ! Ne pas laisser le matériel d'emballage à la portée des enfants
- Installer le matériel en suivant les instructions sur le manuel fourni. Ne pas apporter de modifications au produit.
- Un nettoyage incorrect peut endommager le produit. Nous conseillons de nettoyer l'appareil avec un chiffon doux et humide