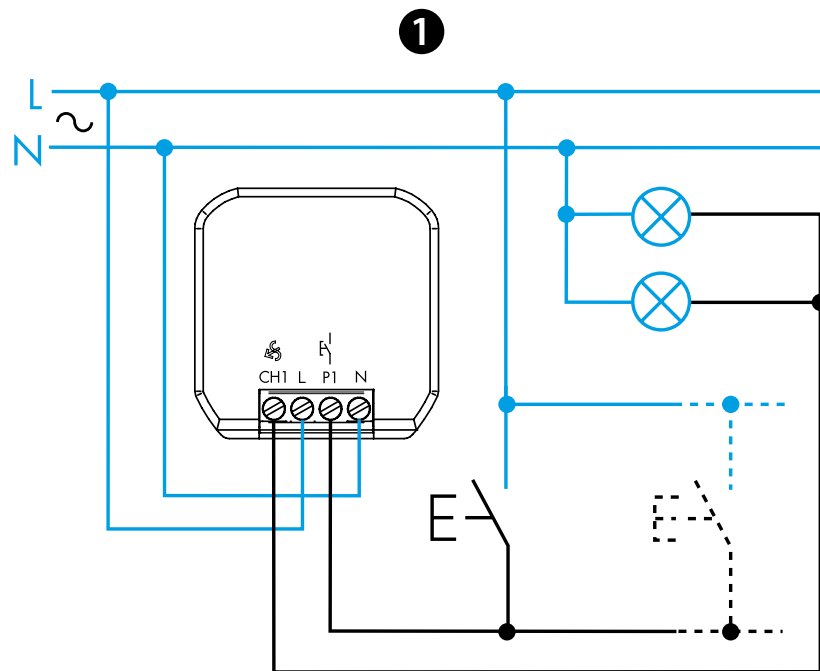




15.21

EN 60669-1 / EN 60669-2-1	
	15.21.8.230.B300 U _N 230 V AC (50/60 Hz) U _{min} 184 V AC U _{max} 253 V AC P 0,4 W
LED	150 W 230 V AC
	300 W 230 V AC
	300 W 230 V AC
	150 W 230 V AC
	300 W 230 V AC
	(-10...+50)°C



2 Bluetooth™

Download on the App Store

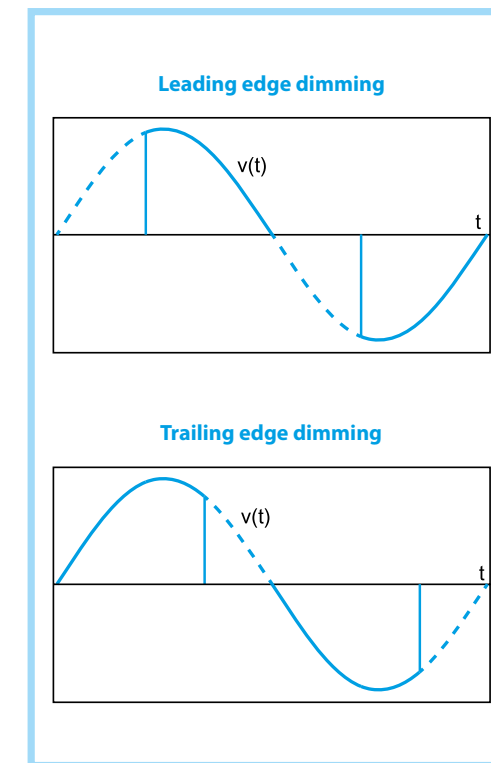
FINDER TOOLBOX

GET IT ON Google Play

3

	A	B	C	D
LED		1* TE Trailing Edge		
		2 LE Leading Edge		
LED			3 TE Trailing Edge	
			4 LE Leading Edge	
			5 TE Trailing Edge	
			6 LE Leading Edge	
			7 LE Leading Edge	
AUTO	AUTOMATIC			

4



FRANCAIS

15.21.8.230.B300 VARIATEUR BLUETOOTH

1 SCHEMA DE RACCORDEMENT

2 APPLICATION FINDER TOOLBOX

- Avec l'app Finder Toolbox il est possible de réaliser les opérations suivantes:
- Réglage de la fonction
 - Réglage de la valeur minimale de variation la lampe (plage de 5% à 60%)
 - Réglage du temps de variation ON/OFF (0-3s), lors d'une impulsion courte
 - Réglage du temps de variation (1s-16s), lors d'une impulsion longue
 - Réglage de la fonction mémoire
 - Réglage de la fonction "Allumage après coupure de courant"
 - Appairage des boutons poussoirs sans fils
 - Réglage du temps de variation des scenarios (1s-4s)

3 FONCTIONS

*1 Fonction pré-réglée en usine.

A Type de charge raccordée:

- LED (fonctions 1, 2, 3, 4)
- Halogène (fonctions 1, 2)
- Transfo électronique (fonctions 1, 2)
- CFL (fonction 5, 6)
- Transfo électromécanique (fonctions 7)

B Fonctions

C Types de variation Trailing Edge - Leading Edge (voir encadré **4**)

D Courbe de variation
(Linéaire: fonctions 1-2-7) (Exponentielle: fonctions 3-4-5-6)

NOTE

- Quand la fonction mémoire est désactivée, le niveau d'intensité lumineuse des lampe sera à 100% à chaque allumage
 - Quand la fonction mémoire est activée, le niveau d'intensité lumineuse précédent est mémorisé et sera conservé à l'allumage suivant
 - Commande par impulsions brèves: commutation alternée entre les états ON et OFF
 - Commande par impulsions longues: le niveau de luminosité augmente ou diminue progressivement, de façon linéaire ou exponentielle selon la fonction choisie
 - Portée: environ 10m en champ libre et sans obstacle
 - La portée peut varier en fonction de la structure du bâtiment
- Exemples:
- Murs en béton armé et/ou métalliques
 - Cloisons avec laine isolante montées sur rails métalliques
 - Encastré dans un panneau métallique ou en fibre de carbone
 - Verre ou verre à haute teneur en plomb, mobilier en acier

