



TOOLCRAFT



F Mode d'emploi

Laser à lignes croisées « CL8 » avec trépied

N° de commande. 2141868

Utilisation prévue

Le produit sert à créer et / ou à contrôler des lignes horizontales et verticales au moyen de deux lasers intégrés. Grâce à l'optique intégrée, le produit fournit une ligne laser rouge horizontale et / ou verticale (qui peut être activée séparément). L'orientation de la ligne horizontale / verticale est assurée automatiquement au moyen du système de nivellement automatique intégré. Il est également possible d'arrêter le système de nivellement automatique afin d'utiliser une ou deux lignes laser pour d'autres applications possibles. L'alimentation électrique est assurée par deux piles de type AA / mignon (non incluses dans l'étendue de la livraison).

Pour des raisons de sécurité et d'homologation, toute restructuration et/ou modification du produit est interdite. Toute utilisation à des fins autres que celles décrites ci-dessus pourrait endommager le produit. En outre, une mauvaise utilisation vous expose à d'autres risques. Lisez attentivement les instructions du mode d'emploi et conservez-le dans un endroit sûr. Ne mettez ce produit à la disposition de tiers qu'avec son mode d'emploi.

Ce produit est conforme aux exigences nationales et européennes en vigueur. Tous les noms d'entreprises et appellations de produits sont des marques commerciales de leurs propriétaires respectifs. Tous droits réservés.

Étendue de la livraison

- Laser à lignes croisées
- Trépied
- Mode d'emplois



Mode d'emploi actualisé

Téléchargez le mode d'emploi le plus récent sur www.conrad.com/downloads ou scannez le code QR indiqué. Suivez les instructions figurant sur le site Web.

Explication des symboles



Le symbole avec le point d'exclamation dans un triangle sert à indiquer les informations importantes présentes dans ce mode d'emploi. Veuillez lire ces informations attentivement.



Le symbole de la flèche indique des informations spécifiques et des conseils spécifiques pour le fonctionnement.

Consignes de sécurité



Lisez attentivement le mode d'emploi et observez particulièrement les consignes de sécurité. Nous déclinons toute responsabilité en cas de dommages corporels ou matériels résultant du non-respect des consignes de sécurité et des informations relatives à la manipulation correcte contenues dans ce manuel. De tels cas entraînent l'annulation de la garantie..

a) Généralités

- Pour des raisons de sécurité et d'homologation, il est interdit de modifier ou de transformer le produit arbitrairement. Ne démontez jamais le produit (exception faite de la procédure décrite dans ce mode d'emploi pour l'insertion ou le remplacement des piles).
- Les travaux de maintenance, de réglage ou de réparation ne doivent être effectués que par un spécialiste/un atelier spécialisé. L'intérieur du boîtier ne contient aucune composant nécessitant un réglage ou une maintenance de votre part.
- Ce produit n'est pas un jouet, il doit être tenu hors de la portée des enfants. Il contient des composants de petite taille, du verre et des piles. Le laser constitue en outre d'autres dangers (par ex. lésions des yeux). Utilisez et / ou stockez le produit de sorte que les enfants ne puissent pas y accéder.
- Le produit ne doit pas être exposé à des températures extrêmes, aux rayons directs du soleil, à de fortes vibrations, à de fortes sollicitations mécaniques ou à l'humidité. Ce produit doit être manipulé avec précaution, les coups, les chocs ou une chute, même de faible hauteur, peuvent l'endommager.
- Le produit ne doit pas être utilisé dans des environnements explosibles.
- Ne laissez pas traîner le matériel d'emballage, cela pourrait constituer un jouet dangereux pour les enfants.
- Dans les écoles, les centres de formation, les ateliers de loisirs et de réinsertion, la manipulation d'appareils alimentés par le secteur doit être surveillée par un personnel responsable, spécialement formé à cet effet.
- Dans les sites industriels, il convient d'observer les prescriptions de prévention des accidents relatives aux installations et aux matériaux électriques des syndicats professionnels.
- S'il vous reste encore des questions après la lecture de ce mode d'emploi, veuillez nous contacter ou vous adresser à un autre spécialiste.

b) Laser

- N'utilisez cet appareil que conformément aux prescriptions.
- Cet appareil est équipé d'un laser de classe 2. Il est livré avec des plaques d'indication sur le laser dans différentes langues. Si la plaque d'indication sur le laser à lignes croisées n'est pas rédigée dans la langue de votre pays, veuillez le remplacer par la plaque correspondante sur le côté du produit.



- Pendant le fonctionnement de l'appareil il convient de veiller à ce que le rayon laser soit orienté de sorte qu'aucune personne ou aucun animal ne se trouve dans la zone de projection et que les rayons réfléchis involontairement (p. ex. par des surfaces / objets réfléchissants) n'atteignent des locaux où se trouvent des personnes / animaux.
- Le rayonnement laser peut être dangereux si le faisceau ou une réflexion de celui-ci atteint un œil non protégé. Avant de mettre le produit et le laser en service, veuillez vous renseigner sur les dispositions légales et mesures de précaution l'utilisation d'un tel appareil à laser dans votre pays.
- Ne regardez jamais directement le rayon laser et ne l'orientez jamais sur des personnes ou des animaux. Le rayonnement laser peut causer des lésions des yeux.
- Ne dirigez jamais le rayon laser sur des miroirs ou d'autres surfaces réfléchissantes. Le faisceau dévié de manière incontrôlée pourrait blesser des personnes ou des animaux.
- Si le rayonnement laser atteint l'œil, il faut fermer les yeux et immédiatement éloigner la tête du rayon.
- Au cas où vos yeux ont été irrités par le rayonnement laser, n'effectuez plus, en aucun cas, d'activités liées à la sécurité, comme par ex. le travail sur des machines, en hauteur ou à proximité de lignes haute tension. Ne conduisez plus aucun véhicule jusqu'à diminution de l'irritation.
En cas d'irritation prolongée des yeux, consultez un médecin.
- Ne démontez jamais le produit (exception faite de la procédure décrite dans ce mode d'emploi pour l'insertion ou le remplacement des piles).
- Les travaux de maintenance, de réglage ou de réparation ne doivent être effectués que par un spécialiste/un atelier spécialisé. Les travaux de maintenance, de réglage ou de réparation qui ne sont pas réalisés correctement peuvent causer un rayonnement laser dangereux.
- Des managements ou procédures autres que ceux décrits dans ce mode d'emploi peuvent avoir pour conséquence une exposition dangereuse aux rayons.

c) Utilisation

- Le produit ne doit ni être mouillé ni prendre l'humidité car cela l'endommagerait. N'utilisez jamais le produit en cas de précipitation, dans des environnements humides ou dans / sous l'eau.
- Utilisez le produit uniquement en climat modéré et non tropical. Respectez le chapitre « Caractéristiques techniques » en ce qui concerne les conditions ambiantes autorisées.
- N'utilisez jamais immédiatement le produit lorsqu'il vient d'être transporté d'un local froid à un local chaud. Sinon, l'eau de condensation formée risquerait de perturber le bon fonctionnement ou d'endommager le produit !
Attendez que le produit ait atteint la température ambiante avant de le mettre en service.
- Protégez le produit contre la poussière et des salissures.
- Éteignez toujours le produit en cas de non utilisation.
- En cas de non utilisation prolongée (p. ex. stockage), retirez les piles/ accus insérés. Les piles / accus usagés peuvent fuir et sont susceptibles d'endommager l'appareil ! Conservez ensuite le produit dans un endroit propre, sec et inaccessible aux enfants.



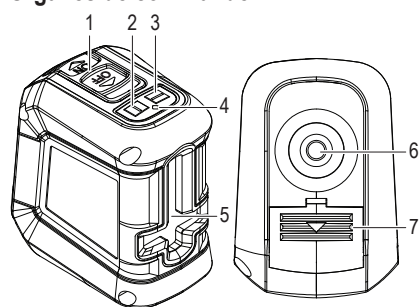
d) Piles/accumulateurs

- Respectez les indications de polarité lorsque vous insérez les piles/accumulateurs.
- Retirez les piles/accumulateurs de l'appareil s'il n'est pas utilisé pendant longtemps afin d'éviter les dégâts causés par des fuites. Des piles/accumulateurs qui fuient ou qui sont endommagées peuvent provoquer des brûlures acides lors du contact avec la peau ; l'utilisation de gants protecteurs appropriés est par conséquent recommandée pour manipuler les piles/accumulateurs corrompues.
- Gardez les piles/accumulateurs hors de portée des enfants. Ne laissez pas traîner de piles/accumulateurs, car des enfants ou des animaux pourraient les avaler.
- Il convient de remplacer toutes les piles/accumulateurs en même temps. Le mélange de piles/accumulateurs anciennes et de nouvelles piles/accumulateurs dans l'appareil peut entraîner la fuite de accumulateurs et endommager l'appareil.
- Les accumulateurs ne doivent pas être démontés, court-circuités ou jetés au feu. Ne rechargez pas les piles non rechargeables. Il existe un risque d'explosion !

→ L'appareil peut fonctionner avec des accus. Cependant, la tension disponible est plus faible (pile = 1,5 V, accu = 1,2 V), ce qui réduit la durée de fonctionnement.

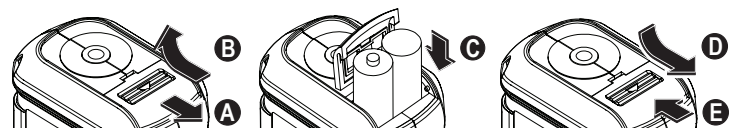
Nous vous recommandons donc d'utiliser des piles alcalines de haute qualité pour faire fonctionner de produit et garantir un fonctionnement sûr de longue durée.

Organes de commande



- 1 Interrupteur à coulisse
- 2 Bouton (ligne laser verticale)
- 3 Bouton (ligne laser horizontale)
- 4 Indicateur d'état LED
- 5 Ouvertures de sortie pour la lumière laser
- 6 Filetage pour trépied
- 7 Couvercle du compartiment à piles

Mise en place, remplacement des piles



- Poussez le couvercle du compartiment à piles sur le dessous de laser à lignes croisées vers l'extérieur (A) et ouvrez-le prudemment en le rabattant (B).
- Insérez deux piles de type AA/ mignon en respectant la bonne polarité (C). Le pôle positif est repéré sur les piles et sur le compartiment à piles.
- Refermez le couvercle du compartiment à piles en le rabattant (D) et glissez le dans l'appareil (E), de sorte qu'il s'enclenche.
- Il est nécessaire de remplacer les piles lorsque la lumière laser ne s'allume que faiblement ou plus du tout.

Utilisation

a) Utiliser le trépied

Le filetage (6) sur la face inférieure du trépied permet de visser le laser à lignes croisées par ex. sur le trépied fourni.

Le trépied permet un réglage en hauteur. Placez la plaque de fixation du trépied à l'horizontale à l'aide du niveau intégré.

b) Utilisation du système de nivellement automatique

- Posez le laser à lignes croisées sur une surface horizontale, stable ou montez-le sur un trépied.
- Poussez l'interrupteur coulissant (1) dans la position « ON ».
- Si le laser à lignes croisées se trouve dans la zone de nivellement automatique de $\pm 4^\circ$ par rapport à l'horizontale, les deux lignes laser sont activées.

→ Le voyant DEL (4) devient rouge lorsque le laser en croix se trouve en dehors de la plage de nivellement automatique, et les lignes laser clignotent.

Le voyant DEL (4) s'allume en vert pour indiquer qu'un laser est allumé.

- Le processus de nivellement est terminé quand les lignes laser ne se déplacent plus. Vous pouvez maintenant marquer, par ex. une ligne horizontale sur le mur pour poser des carreaux ou analogues.
 - Appuyez sur la touche (2) pour activer ou désactiver la ligne laser verticale.
 - Appuyez sur la touche (3) pour activer ou désactiver la ligne laser horizontale.
- Arrêtez le fonctionnement en poussant l'interrupteur coulissant (1) sur la position « OFF ». Cela désactive le laser et en outre le système mécanique du système de nivellement automatique à l'intérieur du laser à lignes croisées. Le laser à lignes croisées est maintenant désactivé.

c) Fonctionnement sans système de nivellement automatique

→ Cela peut être utilisé par ex. pour projeter une ligne diagonale sur un mur pour pouvoir marquer la position de plusieurs tableaux sur le mur.

Le laser à lignes croisées peut alors être tenu dans la main ou vous utilisez le trépied fourni pour fixer le laser à lignes croisées dans une position inclinée.

- Poussez l'interrupteur coulissant (1) dans la position « OFF ». Cela fixe le mécanisme du système de nivellement automatique à l'intérieur du laser à lignes croisées.
 - Appuyez sur la touche (2) pour activer ou désactiver la ligne laser verticale.
 - Appuyez sur la touche (3) pour activer ou désactiver la ligne laser horizontale.

→ Le voyant DEL (4) s'allume en rouge pour indiquer qu'un laser est allumé.



Quand le système de nivellement automatique est désactivé, les lignes laser ne marquent pas de ligne horizontale ou verticale, car le mécanisme à l'intérieur de laser à lignes croisées ne peut pas se déplacer librement pour s'aligner!

Si vous voulez marquer des lignes horizontales ou verticales, utilisez toujours le système de nivellement automatique!

Maintenance et nettoyage

- Le produit ne nécessite aucune maintenance de votre part. Ne le démontez jamais (sauf pour les opérations décrites dans le manuel d'utilisation pour l'insertion / le remplacement des piles). La maintenance ou réparation ne doit être effectuée que par un spécialiste.
- Avant le nettoyage, éteignez le produit de sorte que les lignes laser ne s'allument pas.
- Pour le nettoyage, utilisez un chiffon doux, propre et sec. N'utilisez pas de détergents agressifs. Ces derniers pourraient causer une décoloration de l'appareil. Lors du nettoyage, n'appuyez pas trop fort sur la surface afin d'éviter de la rayer.
- Vous pouvez très facilement éliminer les poussières à l'aide d'un pinceau propre à longs poils et d'un aspirateur.

Élimination des déchets

a) Produit



Les appareils électroniques sont des matériaux recyclables et ne doivent pas être éliminés avec les ordures ménagères. En fin de vie, éliminez l'appareil conformément aux dispositions légales en vigueur. Retirez toutes les piles et les accumulateurs insérées et éliminez-les séparément du produit.

b) Piles/accumulateurs



Le consommateur final est légalement tenu (ordonnance relative à l'élimination des piles usagées) de rapporter toutes les piles et tous accumulateurs usagés. Il est interdit de les mettre au rebut avec les ordures ménagères.

Les piles/accumulateurs usagées portent ce symbole pour indiquer qu'il est interdit de les jeter dans les ordures ménagères. Les désignations pour le métal lourd prépondérant sont : Cd = cadmium, Hg = mercure, Pb = plomb (la désignation se trouve sur les piles/accumulateurs, par ex. sous le symbole de la poubelle illustré à gauche).

Les piles et les accumulateurs utilisés peuvent être retournés dans des points de collecte mis en place par votre municipalité, nos magasins ou tout point de vente de piles et des accumulateurs.

Ainsi, vous respectez les ordonnances légales et contribuez à la protection de l'environnement.

Caractéristiques techniques

Alimentation électrique	pile : 2 piles AA de 1,5 V/CC (non fourni)
Durée de fonctionnement	environ 20 h (en fonction des piles utilisées)
Portée jusqu'	à 8 m environ (en fonction de la lumière ambiante)
Précision de nivellement	$\pm 0,5$ mm/m
Plage de nivellement automatique	$\pm 4^\circ$
Durée de nivellement	< 4 s
Classe de laser	2
Puissance de sortie de laser	< 1 mW
Longueur d'onde du laser	635 nm
Trépied	Filetage d'acier: 6,35 mm (1/4") hauteur : max 65 cm
Conditions de fonctionnement	0 à 40 °C, 40 à < 90 % HR (sans condensation)
Conditions de stockage	0 à 40 °C, 40 à < 90 % HR (sans condensation)
Dimensions (L x l x H)	74 x 51 x 81,5 mm
Poids	170 g (sans piles)