

## F Mode d'emploi

N° de commande	Nom du produit :
2147376	Fer à souder avec support 8 W
2147377	Élément de coupe en plastique avec support 8 W
2147378	Outil de gravure en bois avec support 8 W
2147379	Élément de coupe en mousse avec support 6 W

## Utilisation prévue

N° de commande	Utilisation prévue
2147376	Fer à souder utilisé pour faire fondre la soudure.
2147377	Outil de découpe chauffant avec pointe en coin (lame chaude) utilisé pour faire fondre divers matériaux thermoplastiques.
2147378	Un outil servant à marquer ou décorer le bois (pyrogravure).
2147379	Outil de découpe chauffant à pointe aiguille (lame chaude) utilisé pour faire fondre divers matériaux à base de polystyrène.

Il est uniquement destiné à une utilisation à l'intérieur. Ne l'utilisez pas à l'extérieur. Tout contact avec l'humidité, par ex. dans les salles de bains, doit être évité en toutes circonstances.

Pour des raisons de sécurité et d'homologation, toute reconstruction et/ou modification du produit est interdite. Toute utilisation à des fins autres que celles décrites ci-dessus pourrait endommager le produit. De plus, une mauvaise utilisation pourrait entraîner des risques tels que les courts-circuits, les incendies, les chocs électriques, etc. Lisez attentivement les instructions du mode d'emploi et conservez-le dans un endroit sûr. Ne mettez ce produit à la disposition de tiers qu'avec son mode d'emploi.

Ce produit est conforme aux exigences nationales et européennes en vigueur. Tous les noms d'entreprises et appellations de produits sont des marques commerciales de leurs propriétaires respectifs. Tous droits réservés.

## Contenu de l'emballage

- Produit
- Support
- Mode d'emploi



## Mode d'emploi actualisé

Téléchargez le mode d'emploi le plus récent sur [www.conrad.com/downloads](http://www.conrad.com/downloads) ou scannez le code QR indiqué. Suivez les instructions figurant sur le site Web.

## Explication des symboles

Le symbole avec l'éclair dans un triangle indique qu'il y a un risque pour votre santé, par ex. en raison d'une décharge électrique.

Le symbole avec le point d'exclamation dans un triangle sert à indiquer les informations importantes présentes dans ce mode d'emploi. Veuillez lire ces informations attentivement.

Le symbole de la flèche indique des informations spécifiques et des conseils spéciaux pour le fonctionnement.

## Consignes de sécurité

Lisez attentivement le mode d'emploi et observez particulièrement les consignes de sécurité. Nous déclinons toute responsabilité en cas de dommages corporels ou matériels résultant du non-respect des consignes de sécurité et des informations relatives à la manipulation correcte contenues dans ce manuel. De tels cas entraînent l'annulation de la garantie.

## a) Informations générales

- Cet appareil n'est pas un jouet. Il doit rester hors de portée des enfants et des animaux domestiques.
- Les enfants doivent être supervisés et recevoir des instructions concernant l'utilisation de l'appareil en toute sécurité, et prendre connaissance des risques encourus.
  - Les enfants ne doivent pas jouer avec l'appareil.
  - Le nettoyage et l'entretien réalisable par l'utilisateur ne doivent pas être effectués par des enfants sans surveillance.
- Ne laissez pas traîner le matériau d'emballage. Celui-ci peut se révéler dangereux si des enfants le prennent pour un jouet.
- Gardez l'appareil à l'abri de températures extrêmes, de la lumière directe du soleil, de secousses intenses, d'humidité élevée, d'eau, de gaz inflammables, de vapeurs et de solvants.
- N'exposez pas le produit à des contraintes mécaniques.
- Si une utilisation du produit en toute sécurité n'est plus possible, arrêtez de l'utiliser et protégez-le de toute utilisation accidentelle. Un fonctionnement sûr ne peut plus être garanti si le produit :
  - est visiblement endommagé,
  - ne fonctionne plus correctement,
  - a été stocké pendant une période prolongée dans des conditions défavorables ou
  - a été transporté dans des conditions très rudes.
- Manipulez le produit avec précaution. Des secousses, des chocs ou une chute, même de faible hauteur, peuvent endommager le produit.
- Consultez un spécialiste en cas de doute sur le fonctionnement, la sécurité ou le raccordement de l'appareil.
- L'entretien, les modifications et les réparations doivent être effectués uniquement par un technicien ou un centre de réparation agréé.
- Si vous avez des questions qui sont restées sans réponse après avoir lu toutes les instructions d'utilisation, contactez notre service de support technique ou un autre technicien spécialisé.
- Le produit doit être utilisé sous la supervision d'un personnel qualifié dans les écoles, les établissements d'enseignement, les ateliers de loisirs et de bricolage.
- Respectez toujours les règles de prévention des accidents applicables aux équipements électriques en cas d'utilisation du produit dans des sites commerciaux.

## b) Utilisation générale :

- Ne touchez jamais les embouts chauffants pendant l'utilisation. Risque de brûlures !
- N'utilisez jamais l'appareil pour chauffer des liquides.
- Ne recouvrez pas l'appareil ou l'embout chauffant et n'y fixez pas d'objets. Sinon, il existe un risque d'incendie.
- Risque d'incendie ou d'explosion ! Ne l'utilisez pas en présence de matériaux explosifs ou inflammables ou à proximité de ceux-ci.
- Coupez l'alimentation électrique et placez le produit sur le support en faisant des pauses ou en évitant de l'utiliser.
- Placez l'appareil avec son embout chauffant sur le support fourni pendant les pauses ou afin de le laisser refroidir.
- Placez le support sur une surface résistante à la chaleur. Dans le cas contraire, la surface peut être endommagée si le fer à souder glisse du support.
- Après utilisation, laissez l'appareil refroidir à température ambiante avant de le ranger.
- N'inhaliez pas les fumées. Les fumées peuvent être nocives pour la santé. Travaillez uniquement dans des pièces bien aérées.
- Soudez toujours sur des surfaces ininflammables. Veillez à ce que la chaleur n'endommage pas les matériaux environnants.

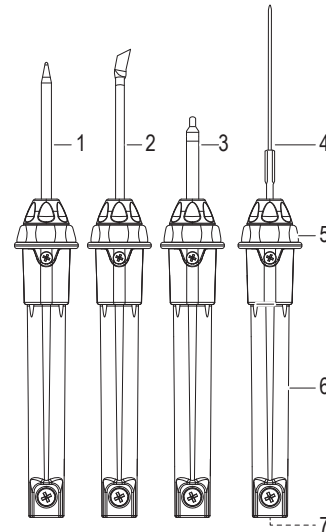
## c) Fer à souder

- Ne soudez jamais des composants ou pièces électriques sous tension. Coupez toujours l'alimentation au préalable.
- Toucher ou souder sur des condensateurs (ou des composants similaires) ou des fils/câbles qui leur sont connectés, peut entraîner un choc électrique mortel ! Les condensateurs peuvent rester sous tension pendant des heures, même après coupure de l'alimentation !

## d) Sécurité sur l'aire de travail

- Veillez à ce qu'il y ait suffisamment d'éclairage.
- Veillez à une bonne ventilation pendant le travail. Les vapeurs peuvent être nocives pour la santé.
- Lavez-vous soigneusement les mains après le travail. Cela s'applique en particulier avec une soudure au plomb. Ne mettez pas d'alliages à souder dans votre bouche. Ne mangez pas et ne buvez pas pendant les travaux de soudure.
- Portez des vêtements et des lunettes de protection pendant le travail. La soudure liquide/les éclaboussures de soudure, les gouttelettes de plastique peuvent causer de graves brûlures ou des lésions oculaires.

## Éléments de commande



- 1 Embout de soudage (n° de commande 2147376)
- 2 Tête de coupe en plastique (n° de commande 2147377)
- 3 Pointe de gravure en bois (n° de commande 2147378)
- 4 Tête de coupe en mousse (n° de commande 2147379)
- 5 Témoin de fonctionnement LED
- 6 Poignée
- 7 Câble d'alimentation (non illustré)

## Installation du support



Préparez le support en l'inclinant doucement. Ne le pliez pas trop ou ne le redressez pas plusieurs fois, car le métal pourrait rompre. **Placez toujours l'outil sur le support fourni lorsqu'il n'est pas utilisé.**



## Données techniques

Tension de fonctionnement..... 5 V/CC via USB-A  
 Classe de protection..... III  
 Longueur du câble..... 1,2 m  
 Conditions de fonctionnement/  
 stockage..... -20 à +60 °C, <85% HR (sans condensation)  
 Dimensions (corps)..... 20 x 151 mm (ø x H)  
 Dimensions (support)..... 65 x 45 mm (L x l)  
 Poids..... 47 g (corps et câble)  
 8 g (support)

N° d'article :	Alimentation (max.)	Température max. (env.)	Temps de chauffage (env.)	Dimensions de l'embout (Ø x H)
2147376	8 W	480 °C	15 à 185 °C	3,6 x 47 mm
2147377	8 W	400 °C	20 à 200 °C	3,6 x 56 mm
2147378	8 W	450 °C	20 à 300 °C	3,6 x 25 mm
2147379	6 W	270 °C	5 à 110 °C	1,2 x 69 mm

## Fonctionnement



Ne connectez jamais le produit à un port USB d'ordinateur. Utilisez un adaptateur d'alimentation USB approprié ou une batterie externe comme source d'alimentation.

**Débranchez toujours le produit de l'alimentation électrique lorsqu'il n'est pas utilisé.**

- Connectez le câble d'alimentation à une source d'énergie appropriée avec une entrée USB Type-A.
- L'indicateur LED s'allume pour indiquer que l'appareil est alimenté et que l'embout chauffe. Laissez l'embout chauffer complètement. Voir la section « Données techniques » pour des informations sur les temps de chauffage de l'embout et les températures maximales.

N'appliquez pas de force excessive en travaillant, laissez l'embout chauffer pour faire le travail.

- Laissez l'embout refroidir complètement avant de le ranger. Cela prendra environ 5 minutes.

## Entretien et nettoyage

- Débranchez toujours l'appareil de l'alimentation électrique et laissez l'embout refroidir complètement avant d'essayer de le nettoyer.
- Ne nettoyez jamais la panne avec des matériaux grossiers et abrasifs tels que des limes.
- N'utilisez pas de produits de nettoyage abrasifs, d'alcool à friction ou autre produit chimique ; ceux-ci risqueraient d'abîmer le boîtier et de causer des dysfonctionnements.
- Nettoyez le produit avec un chiffon sec et sans fibres.

## Élimination des déchets



Les appareils électroniques sont des matériaux recyclables et ne doivent pas être éliminés avec les ordures ménagères. En fin de vie, éliminez l'appareil conformément aux dispositions légales en vigueur.

Ainsi, vous respectez les ordonnances légales et contribuez à la protection de l'environnement.