



TOOLCRAFT



Mode d'emploi

KAB-218 Lampe de travail LED sans fil

N° de commande 2149349

Utilisation prévue

Le produit est une lampe de travail durable à double réglage de luminosité. Il est alimenté par un accumulateur (non fourni), est doté d'un support réglable et d'une poignée facilitant le transport.

Voir la section « Pièces de rechange (piles/chargeurs) » pour plus d'informations.

La lampe de travail est dotée des indices de protection suivants : IP20 (indice de protection), IK07 (protection contre les chocs).

Tout contact avec l'humidité, par ex. dans les salles de bains, doit être évité en toutes circonstances.

Pour des raisons de sécurité et d'homologation, toute restructuration et/ou modification du produit est interdite. Toute utilisation à des fins autres que celles décrites ci-dessus pourrait endommager le produit. En outre, une mauvaise utilisation vous expose à d'autres risques. Lisez attentivement les instructions du mode d'emploi et conservez-le dans un endroit sûr. Ne mettez ce produit à la disposition de tiers qu'avec son mode d'emploi.

Ce produit est conforme aux exigences nationales et européennes en vigueur. Tous les noms d'entreprises et appellations de produits sont des marques commerciales de leurs propriétaires respectifs. Tous droits réservés.

Contenu de l'emballage


- Éclairage pour le travail
- Mode d'emploi



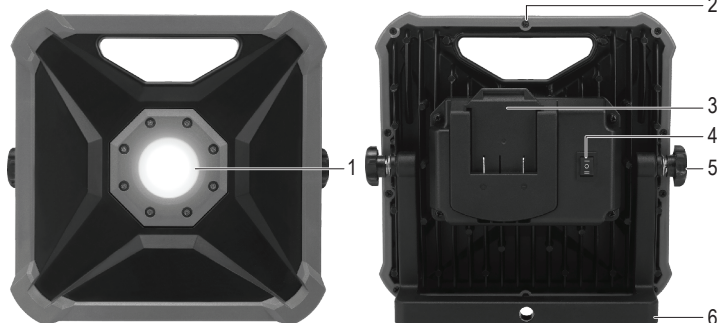
Mode d'emploi actualisé

Téléchargez le mode d'emploi le plus récent sur www.conrad.com/downloads ou scannez le code QR indiqué. Suivez les instructions figurant sur le site Web.

Consignes de sécurité

 Lisez attentivement le mode d'emploi et observez particulièrement les consignes de sécurité. Nous déclinons toute responsabilité en cas de dommages corporels ou matériels résultant du non-respect des consignes de sécurité et des informations relatives à la manipulation correcte contenues dans ce manuel. De tels cas entraînent l'annulation de la garantie.

Éléments de commande



- 1 Éclairage LED
- 2 Poignée de transport
- 3 Emplacement pour pile
- 4 Interrupteur d'alimentation
- 5 Vis de fixation du support
- 6 Support

a) Informations générales

- Cet appareil n'est pas un jouet. Il doit rester hors de portée des enfants et des animaux domestiques.
- Ne laissez pas traîner le matériau d'emballage. Celui-ci peut se révéler dangereux si des enfants le prennent pour un jouet.
- Gardez l'appareil à l'abri de températures extrêmes, de la lumière directe du soleil, de secousses intenses, d'humidité élevée, d'eau, de gaz inflammables, de vapeurs et de solvants.
- N'exposez pas le produit à des contraintes mécaniques.
- Si une utilisation du produit en toute sécurité n'est plus possible, arrêtez de l'utiliser et protégez-le de toute utilisation accidentelle. Un fonctionnement sûr ne peut plus être garanti si le produit :
 - est visiblement endommagé,
 - ne fonctionne plus correctement,
 - a été stocké pendant une période prolongée dans des conditions défavorables ou
 - a été transporté dans des conditions très rudes.
- Manipulez le produit avec précaution. Des secousses, des chocs ou une chute, même de faible hauteur, peuvent endommager le produit.
- Consultez un spécialiste en cas de doute sur le fonctionnement, la sécurité ou le raccordement de l'appareil.
- L'entretien, les modifications et les réparations doivent être effectués uniquement par un technicien ou un centre de réparation agréé.
- Si vous avez des questions qui sont restées sans réponse après avoir lu toutes les instructions d'utilisation, contactez notre service de support technique ou un autre technicien spécialisé.

b) Éclairage LED

- Attention, éclairage LED :
 - Ne regardez pas directement la lumière produite par les diodes LED !
 - Ne regardez pas directement dans le faisceau ni avec des instruments optiques !

Fonctionnement

a) Insertion/retrait de la pile (non fournie)

- Ajustez la languette de la pile à l'emplacement pour pile (5).
- Faites glisser la pile jusqu'à ce vous l'entendiez s'enclasher. Assurez-vous qu'elle est bien fixée avant de la lâcher.
- Évitez de faire usage de force lors de l'insertion de la pile. Si la pile ne glisse pas facilement, cela signifie qu'elle n'est pas insérée correctement.
- Appuyez sur le bouton de déblocage situé sur le compartiment à pile pour la retirer.

b) Lumière LED (faible / élevée / éteinte)

Utilisez l'interrupteur d'alimentation (4) pour allumer et éteindre la lumière LED ou pour régler la luminosité :

Position de l'interrupteur	Description
I	Faible : 10 W, 900 lumens
II	Élevée : 20 W, 1 800 lumens
O	LED éteinte

Entretien et nettoyage

- Éteignez la lumière et retirez la pile avant tout nettoyage.
- N'utilisez pas de produits de nettoyage abrasifs, d'alcool à friction ou autre produit chimique ; ceux-ci risqueraient d'abîmer le boîtier et de causer des dysfonctionnements.
- Nettoyez le produit avec un chiffon sec et sans fibres.

Pièces de rechange (piles/chargeurs)

N° de commande	Description
1881809	Batterie Li-ion rechargeable (AP-1000 20 V/2 Ah)
1881810	Batterie rechargeable Li-ion (AP-1100 20 V/4 Ah)
1881811	Chargeur ALG-1000 20 V 2,3 A pour (AP-1000 20 V/2 Ah)
1881812	Chargeur ALG-1100 20 V 5,0 A pour (AP-1100 20 V/4 Ah)

→ Visitez le site Web de Conrad et recherchez le n° d'article 2149349 pour des informations sur les accessoires, pièces de rechange ou de remplacement en option.

Élimination des déchets



Les appareils électroniques sont des matériaux recyclables et ne doivent pas être éliminés avec les ordures ménagères. En fin de vie, éliminez l'appareil conformément aux dispositions légales en vigueur.

Ainsi, vous respectez les ordonnances légales et contribuez à la protection de l'environnement.

Données techniques

Tension de fonctionnement.....	Pile Li-ion de 20 V
Puissance (max.)	10 W (mode I), 20 W (mode II)
Durée de vie de la pile (approximative).....	pile de 2 000 mAh : 3 heures 30 minutes (mode I), 1 heure 30 minutes (mode II) pile de 4 000 mAh : 7 heures (mode I), 3 heures (mode II)
Flux lumineux (max.)	900 lm (mode I), 1 800 lm (mode II)
Angle de faisceau	120°
Indice de rendu des couleurs	>80
Température de la couleur	5 500 à 6 500 K
Type de LED	COB (montages directs sur carte)
LED	env. 30 mm de Ø
Matériaux	Aluminium (boîtier), nylon (support)
Indice de protection	IP20
Protection contre les chocs	IK07
Conditions de fonctionnement/stockage.....	-10 à +40 °C, <80 % HR (sans condensation)
Dimensions (l x H x P)	242 x 231 x 80 mm
Poids	1,22 kg (sans pile)

Ceci est une publication de Conrad Electronic SE, Klaus-Conrad-Str. 1, D-92240 Hirschau (www.conrad.com). Tous droits réservés y compris la traduction. La reproduction par n'importe quel moyen, p. ex. photocopie, microfilm ou saisie dans des systèmes de traitement électronique des données, nécessite l'autorisation préalable par écrit de l'éditeur. La réimpression, même en partie, est interdite. Cette publication représente l'état technique au moment de l'impression.

Copyright 2019 by Conrad Electronic SE.

*2149349_v1_1219_02_dh_m_fr_(1)