



## Convertisseur de signaux 7085.5010 / 7386.5010 / 8086.5010 / 9085.5010

Fréquence (7085.5010)

SSI valeur absolue (7386.5010)

Start-Stop (8086.5010)

Compteur d'impulsion (9085.5010)



Analogique (courant / tension)

Série (RS232 / RS485)

### Caractéristiques du produit :

- Appareil multifonctions avec modes opératoires pour codeurs incrémentaux, codeurs absolus SSI ou codeur avec interface Start-Stop
- Pour codeurs incrémentaux :  
Modes opératoires comme convertisseur de fréquence ou position (Compteur d'impulsions)  
Entrées incrémentales universelles (HTL / TTL / RS422) pour codeurs et capteurs NPN / PNP / NAMUR  
Fonctions telles que la combinaison (par ex. A + B), mise à l'échelle, filtre, inhibition au démarrage, ....  
Fréquence d'entrée jusqu'à 1 MHz
- Pour codeur absolu SSI  
Modes opératoires en tant que maître ou esclave avec des fréquences d'horloge jusqu'à 1 MHz  
Pour les codeurs mono-tour et à multi-tour aux formats SSI de 10 ... 32 bits  
Fonctions telles que contrôle rupture fils, suppression de bits, concentricité, la mise à l'échelle,
- Pour les capteurs de déplacement absolus et magnétostrictifs avec interface start-stop. Modes de  
Modes de fonctionnement en tant que maître ou esclave pour la mesure de distance, d'angle et de vitesse
- Sortie analogique 16 bits, configurable pour un fonctionnement en tension ou en courant
- Interface USB et interface RS232/RS485 pour la configuration et la lecture série
- Interface RS232 / RS485 pour la configuration et la lecture en série
- Temps de conversion extrêmement courts
- Linéarisation avec 24 points d'interpolation
- Sortie de tension auxiliaire 5 et 24 VDC pour l'alimentation du codeur
- Nombreuses possibilités de connexion via 6 entrées de contrôle et 6 sorties de contrôle
- Boîtier de rail DIN compact conforme à EN60715
- Paramétrage facile via l'interface utilisateur OS (Freeware)

<b>Version:</b>	<b>Beschreibung:</b>
9085.5010_01a_oi/tgo/Apr 19	Première version / édition
9085.5010_01b_oi/mbo/Août 19	Nouvellement ajouté : Chapitre "Remarque sur la compatibilité"
9085.5010_02a_oi/tgo/Novembre 19	Étendu par les codes QR et les nouvelles fonctions de filtrage en Mode Frequency
9085.5010_02b_oi/mbo/Décembre 19	Édition révisée
9085.5010_03a_oi/mbo/tgo/Janvier 20	Supplément pour la fonction Interface Start-Stop
9085.5010_03b_oi/mbo/April 2020	Nouveau schéma de connexion au chapitre 4, taux de défaillance
9085.5010_04a_oi/mbo/August 2020	Nouvelle interface USB sur X7

**Informations légales :**

L'ensemble des informations contenues dans la présente description d'appareil sont sujets aux droits d'utilisation et d'auteur de motrona GmbH. Toute duplication, modification, réutilisation et publication sur d'autres supports électroniques ou imprimés, ainsi que leur publication sur l'Internet, sont interdits sans l'autorisation écrite préalable de motrona GmbH.

# Sommaire

<b>1.</b>	<b>Sécurité et responsabilité .....</b>	<b>5</b>
1.1.	Consignes de sécurité générales .....	5
1.2.	Utilisation conforme .....	5
1.3.	Installation .....	6
1.4.	Immunité aux perturbations / Directive CEM .....	7
1.5.	Instructions de nettoyage, d'entretien et de maintenance.....	7
<b>2.</b>	<b>Remarque sur la compatibilité.....</b>	<b>8</b>
<b>3.</b>	<b>Généralités.....</b>	<b>9</b>
3.1.	Mode opératoire .....	9
3.2.	Diagramme de fonctionnement.....	10
3.3.	Power – LED / Message des erreurs.....	11
<b>4.</b>	<b>Raccordement électrique.....</b>	<b>12</b>
4.1.	Alimentation DC (X1) .....	12
4.2.	Sortie de tension auxiliaire (X2) .....	12
4.3.	Entrées incrémentales (X2).....	13
4.4.	Entrées SSI (X2) .....	15
4.5.	Entrées codeur Start-Stop (X2).....	17
4.6.	Entrées de commande (X5).....	17
4.7.	Sortie analogique (X4) .....	19
4.8.	Interface série (X3).....	20
4.9.	Interface USB (X7).....	21
4.10.	Sorties de commande (X6).....	21
<b>5.</b>	<b>Présentation des paramètres / des menus .....</b>	<b>22</b>
5.1.	General Menu .....	25
5.2.	Mode Frequency .....	27
5.3.	Mode Counter .....	32
5.4.	Mode SSI.....	34
5.5.	Mode Start/Stop.....	36
5.6.	Preselection Values .....	38
5.7.	Preselection 1 Menu.....	39
5.8.	Preselection 2 Menu.....	42
5.9.	Preselection 3 Menu.....	43
5.10.	Preselection 4 Menu.....	44
5.11.	Preselection 5 Menu.....	45
5.12.	Preselection 6 Menu.....	46
5.13.	Serial Menu .....	47
5.14.	Analog Menu .....	50
5.15.	Command Menu.....	51
5.16.	Linearization Menu .....	53
<b>6.</b>	<b>Annexe.....</b>	<b>54</b>
6.1.	Lecture de données via l'interface série .....	54
6.2.	Interface RTU Modbus.....	55
6.2.1.	Réglage des paramètres.....	55
6.2.2.	Communication Modbus.....	56
6.2.3.	Read Coils et Write Single Coil.....	57

6.2.4. Diagnostic .....	58
6.3. Paramètre / serial codes.....	59
6.4. Linéarisation .....	65
6.5. Lecture des données SSI .....	67
6.6. Traitement interne et le calcul des données SSI.....	68
6.7. Modes de fonctionnement / Modes OP de l'interface Start/Stop .....	71
6.8. Dimensions .....	73
6.9. Caractéristiques techniques .....	74

# 1. Sécurité et responsabilité

## 1.1. Consignes de sécurité générales

La présente description fait partie intégrante de l'appareil ; elle contient des informations importantes sur son installation, sa fonction et son utilisation. Le non-respect de ces consignes peut entraîner des dommages aux installations ou porter atteinte à la sécurité des hommes et des installations.

**Nous vous prions de lire attentivement cette description avant de mettre l'appareil en service et de vous conformer à l'ensemble des consignes de sécurité et avertissements ! Conservez cette description pour une utilisation ultérieure.**

Cette description d'appareil ne peut être utilisée que par du personnel disposant d'une qualification appropriée. Cet appareil ne peut être installé, configuré, mis en service et entretenu que par un électricien formé à cet effet.

**Exclusion de responsabilité :** Le fabricant décline toute responsabilité pour d'éventuels dommages corporels ou matériels dus à une installation, une mise en service, une utilisation et une maintenance non conformes, ainsi qu'à des interprétations erronées ou à des erreurs humaines dans la présente description d'appareil. Le fabricant se réserve par ailleurs le droit d'apporter à tout moment - même sans avis préalable - des modifications techniques à l'appareil ou à la description. D'éventuelles différences entre l'appareil et la description ne peuvent de ce fait pas être exclues.

La sécurité de l'installation ou du système complet dans lequel cet appareil est intégré, est de la responsabilité du constructeur de l'installation ou du système complet.

Lors de l'installation, du fonctionnement ou des travaux de maintenance, il convient de respecter l'ensemble des dispositions et normes de sécurité spécifiques au pays et à l'utilisation de l'appareil.

Si l'appareil est mis en œuvre pour des procès où une défaillance ou une erreur de manipulation peut entraîner des dommages à l'installation ou des accidents pour les opérateurs, il faut prendre les mesures appropriées pour éviter sûrement ces risques.

## 1.2. Utilisation conforme

Cet appareil est destiné exclusivement à une utilisation dans des machines et installations industrielles. Toute autre utilisation sera considérée comme non conforme et sera de la responsabilité exclusive de l'utilisateur. Le fabricant décline toute responsabilité en cas de dommages dus à une utilisation non conforme. Cet appareil ne doit être utilisé que s'il a été installé dans les règles de l'art et s'il est techniquement en parfait état, conformément aux caractéristiques techniques. L'appareil ne convient pas pour des zones présentant des risques d'explosion, ni pour les domaines d'utilisation exclus par la norme EN 61010-1.

## 1.3. Installation

L'appareil ne peut être installé et utilisé que dans un environnement correspondant à la plage de températures admissible. Il faut assurer une ventilation suffisante et éviter le contact direct de l'appareil avec des gaz ou des liquides chauds ou agressifs.

Avant l'installation ou avant tout travail de maintenance, isoler l'unité de toutes les sources électriques. Veiller également à ce qu'un contact avec les sources électriques coupées ne présente plus aucun risque.

Les appareils alimentés en courant alternatif ne peuvent être reliés au réseau basse tension que par l'intermédiaire d'un interrupteur ou d'un interrupteur de puissance. Cet interrupteur doit être disposé à proximité de l'appareil et être repéré comme dispositif de sectionnement.

Les lignes basse tension entrantes et sortantes doivent être séparées des lignes dangereuses sous tension par une isolation double ou renforcée (circuits SELV).

L'ensemble des conducteurs, ainsi que leur isolation, doivent être choisis de sorte à correspondre aux plages de tension et de température prévues. Il faut en outre se conformer aux normes spécifiques à l'appareil et au pays s'appliquant à la structure, à la forme et à la qualité des conducteurs. Les informations sur les sections de conducteur admissibles pour les bornes à visser peuvent être trouvées dans les caractéristiques techniques.

Avant la mise en service, s'assurer du bon serrage de tous les raccordements, ainsi que des conducteurs dans les bornes à visser. Toutes les bornes à visser (y compris celles qui ne sont pas utilisées) doivent être vissées vers la droite jusqu'en butée et ainsi solidement fixées, afin d'éviter leur desserrage en cas de secousses ou de vibrations.

Les surtensions aux bornes de l'appareil doivent être limitées à la valeur de la catégorie de surtension II.

## 1.4. Immunité aux perturbations / Directive CEM

Toutes les connexions sont protégées contre les interférences électromagnétiques. Cependant, il faut veiller sur le lieu d'installation du dispositif à ce que des interférences capacitives ou inductives les plus faibles possibles agissent sur l'appareil et sur tous les câbles de connexion.

Les mesures suivantes sont nécessaires à cet égard :

- **Un câble blindé doit toujours être utilisé pour tous les signaux d'entrée et de sortie**
- **Des lignes de contrôle (entrées et sortie numériques, sorties relais) ne doivent pas dépasser 30 m de longueur et ne doivent pas quitter le bâtiment.**
- Les blindages des câbles doivent être connectés à la terre sur une grande surface à l'aide de bornes de blindage
- Le câblage des lignes de masse (GND ou 0V) doit être en forme d'étoile et ne doit pas être connecté à la terre plusieurs fois.
- L'appareil doit être installé dans un boîtier métallique et aussi loin que possible des sources d'interférences
- L'acheminement des câbles ne doit pas être parallèle aux lignes électriques et autres lignes soumises à des interférences

Voir également le document motrona "Règles générales de câblage, de mise à la terre et de construction de l'armoire de commande". Vous le trouverez sur notre page d'accueil sous le lien: <https://www.motrona.com/fr/support/certificats-generaux.html>

## 1.5. Instructions de nettoyage, d'entretien et de maintenance

Pour le nettoyage de la face avant utiliser exclusivement un chiffon doux légèrement humide. Aucun travail de nettoyage n'est prévu ou nécessaire pour la face arrière de l'appareil. Les nettoyages non planifiés sont de la responsabilité du personnel d'entretien en charge ou du monteur.

Aucune mesure de maintenance n'est nécessaire sur l'appareil en fonctionnement normal. En cas de problèmes, de défauts ou de dysfonctionnements, l'appareil doit être retourné à motrona GmbH pour vérification et éventuellement réparation. Une ouverture et une remise en état non autorisées peuvent affecter, voire entraîner la défaillance des mesures de sécurité supportées par l'appareil.

## 2. Remarque sur la compatibilité

Ce produit est un successeur des convertisseurs 9085.5052 / 7085.5052 / 7386.5051 mille fois éprouvé.

Ce convertisseur est capable de remplacer fonctionnellement le type de prédécesseur, mais il existe des différences mineures en ce qui concerne le paramétrage.

Les principales différences entre ce produit et le modèle précédent respectif sont listés ci-dessous.

Différences entre le 9085.5010/ 7085.5010 / 7386.5010 par rapport aux modèles précédents :

	9085.5010 / 7085.5010 / 7386.5010	9085.5052 / 7085.5052 / 7386.5051
<b>Entrée indrémentale:</b> (9085/7085)	<u>Configurations possibles :</u>  RS422 (TTL), HTL différentiel, HTL PNP, HTL NPN ou TTL PNP (asymétrique)  Le réglage effectué du paramètre correspondant s'applique alors aux deux entrées (A et B).	<u>Configurations possibles :</u>  RS422 (TTL), HTL différentiel, HTL PNP, HTL NPN ou TTL (asymétrique)  Le réglage souhaité peut être réglé séparément pour chaque piste (A et B) via les commutateurs DIL correspondants.
<b>Entrée-Control :</b>	Nombre : 6 Format : HTL	Nombre : 1 Format : HTL
<b>Sortie-Control :</b>	Nombre : 6 Format / Niveau : 5...30 V, PNP Courant de sortie : max. 200 mA Temps de réponse : < 1ms	Aucune sortie de commutation
<b>Alimentation codeur :</b>	Tension de sortie : 5VDC u. 24VDC Courant de sortie : max. 250 mA	Tension de sortie : 5VDC Courant de sortie : max. 250 mA
<b>Interface Série :</b>	RS232/RS485 via borne à vis Baud : 9600, 19200 ou 38400 baud	RS232/RS485 via connecteur Sub-D 9 broches Baud : 600, 1200, 2400, 4800, 9600, 19200, ou 38400 Baud
<b>Boîtier :</b>	Dimension (LxHxP) : 23 x 102 x 102 mm Poids : ca. 100 g	Dimension (LxHxP) : 40 x 79 x 91 mm Poids : ca. 190 g
<b>Paramétrage d'appareil :</b>	Uniquement par logiciel OS	Par logiciel OS et partiellement à l'aide du commutateur DIL
<b>Mode d'opération FU:</b>	Uniquement canal A Ratio B / A L'écart en pourcentage entre les canaux B et A Somme A + B Différence A-B A/Bx90	Uniquement canal A Ratio A/B Somme A+B A/Bx90 Uniquement canal B Produit AxB Différence A-B A= Impulsion, B = Direction



## 3. Généralités

L'appareil est conçu comme un convertisseur de signal avec des entrées et des sorties de contrôle. Ses fonctions étendues le rendent universellement applicable.

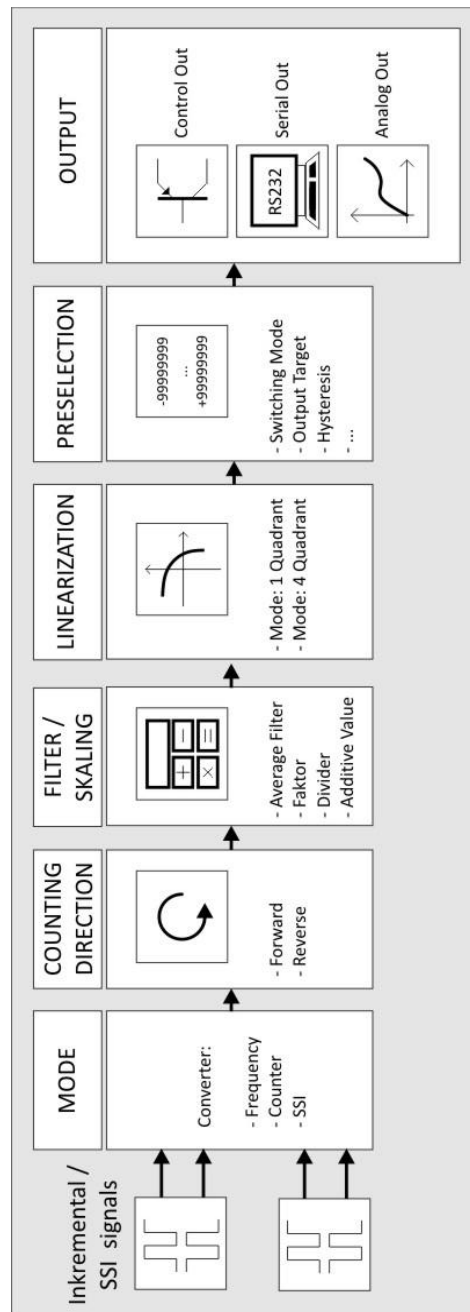
### 3.1. Mode opératoire

Généralement, toutes les fonctions doivent être configurées dans le menu des paramètres.

L'appareil peut être utilisé dans les modes de fonctionnement suivants :

- Fonctionnement en tant que convertisseur de valeur absolue pour les signaux SSI (remplace le 7386.5051)
- Fonctionnement en tant que convertisseur de fréquence pour les signaux d'entrée incrémentiels (remplace le 7085.5052)
- Fonctionnement comme convertisseur de valeur absolue pour les signaux d'une interface start-stop
- Fonctionnement en tant que capteur de position / compteur pour les signaux d'entrée incrémentiels (remplace le 9085.5052)

## 3.2. Diagramme de fonctionnement



### 3.3. Power – LED / Message des erreurs

Le dispositif a une LED verte. Elle s'allume en permanence dès que la tension d'alimentation de l'appareil a été appliquée. Si une erreur apparaît, la LED clignote à 1 Hz. De plus, la sortie analogique est contrôlée avec 0 V ou 0/4 mA. Si l'erreur n'existe plus, la LED se rallume automatiquement et la sortie analogique réagit de nouveau au résultat actuel.

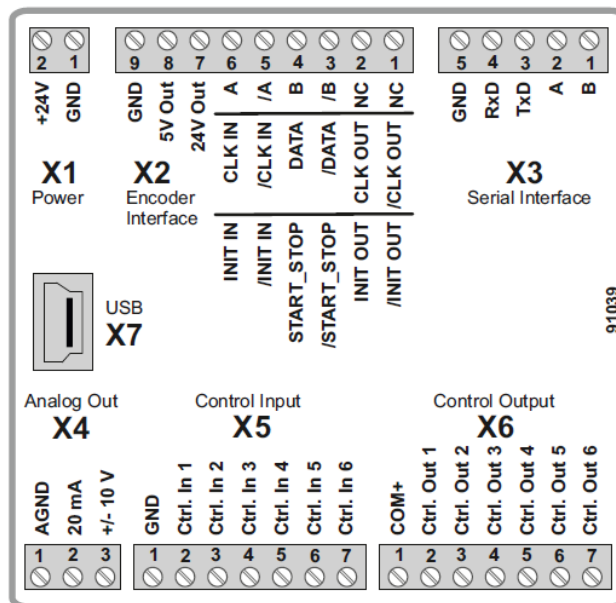
L'erreur exacte peut être sélectionnée à l'aide de l'interface utilisateur (OS) via l'interface série (→ Variable: Error\_Status, Code: „;3”)

Les codes d'erreur sont spécifiés ci-dessous :

Code d'erreur: (Error_Status)	Désignation du défaut	Description du défaut
0x00000001	Maximum Value	Valeur mesurée est supérieure à + 99999999
0x00000002	Minimum Value	Valeur mesurée est inférieur à -99999999
0x00000004	SSI Encoder Error	SSI Error Bit défini (uniquement pour 7386.5010)
0x00000008	Encoder Fault	Uniquement pour des tests internes!
0x00000010	Frequency (Input A) out of range	La fréquence d'entrée maximale ou minimale admissible à l'entrée A a été dépassée ou descendu par le réglage de filtre exponentiel utilisé.
0x00000020	Frequency (Input B) out of range	La fréquence d'entrée maximale ou minimale admissible à l'entrée B a été dépassée ou descendu par le réglage de filtre exponentiel utilisé.
0x00000040	Start/Stop Encoder Error	Aucune impulsion „Start” et „Stop” détectée entre deux impulsions „init”. (Uniquement pour 8086.5010). Vérifiez les connexions des capteurs !
0x00000080	Position Encoder Outside the Limit	Aucune impulsion „Stop” détectée entre deux impulsions „init”. (Uniquement pour 8086.5010) Cause possible : Aucun transmetteur de position ou transmetteur de position en dehors des limites.

## 4. Raccordement électrique

Les bornes sont fermées avec un tournevis à lame plate (taille 2mm).



### 4.1. Alimentation DC (X1)

Les bornes X1, broches 1 et 2, permettent d'alimenter l'appareil avec une tension continue entre 18 et 30 VDC. La consommation dépend entre autres de la valeur de la tension d'alimentation et du réglage ; il est d'environ 50 mA, auxquels s'ajoute le courant codeur prélevé par celui-ci à la sortie de tension auxiliaire.

Tous les raccordements GND sont reliés les uns aux autres en interne.

### 4.2. Sortie de tension auxiliaire (X2)

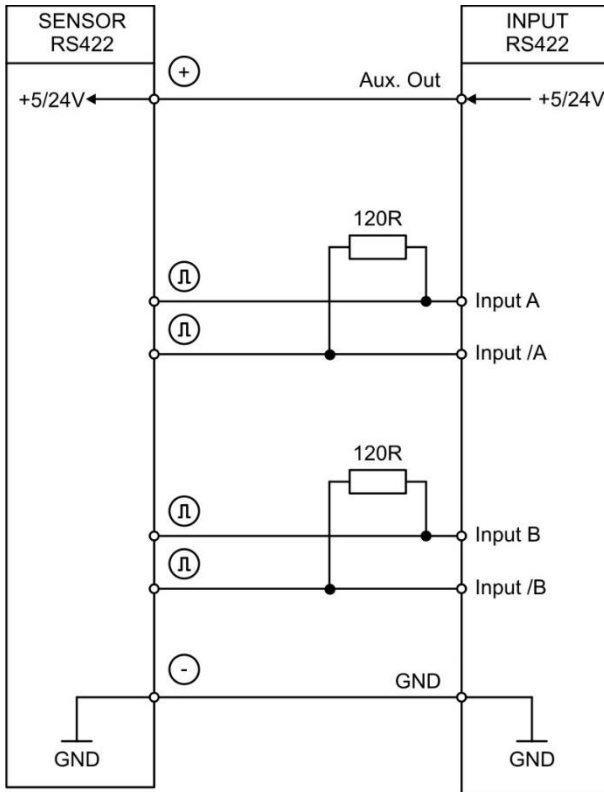
Les bornes X2, broches 7, 8 et 9, offrent une tension auxiliaire (24VDC et 5VDC) permettant l'alimentation d'un codeur / d'un capteur. La tension de sortie dépend de la tension d'alimentation de l'appareil.

### 4.3. Entrées incrémentales (X2)

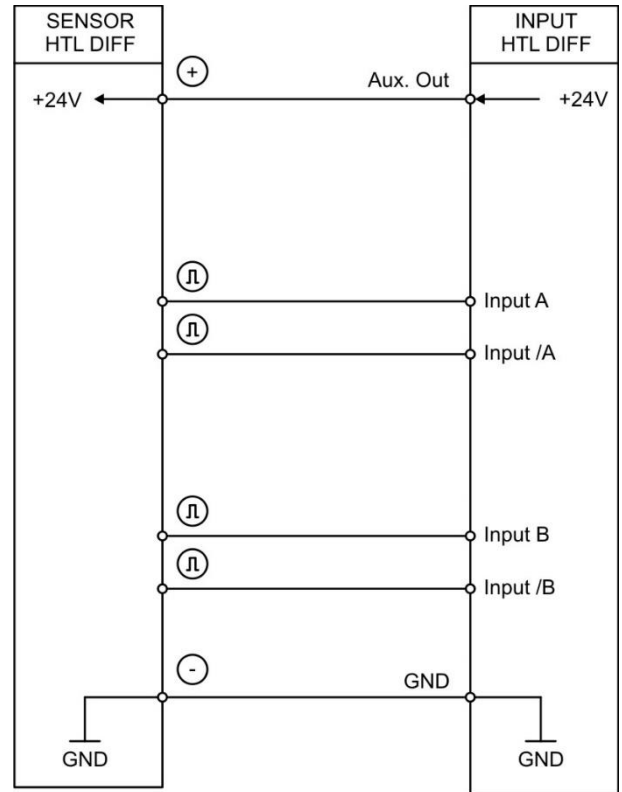
Les bornes X2, broches 3, 4, 5 et 6, permettent la connexion de divers signaux incrémentiels.

Raccordement des entrées incrémentales:

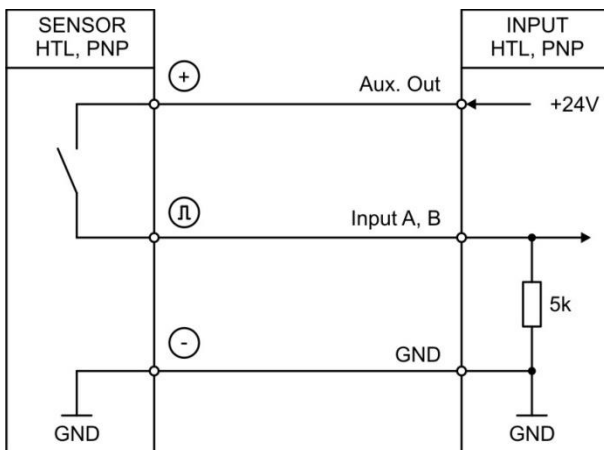
#### RS422



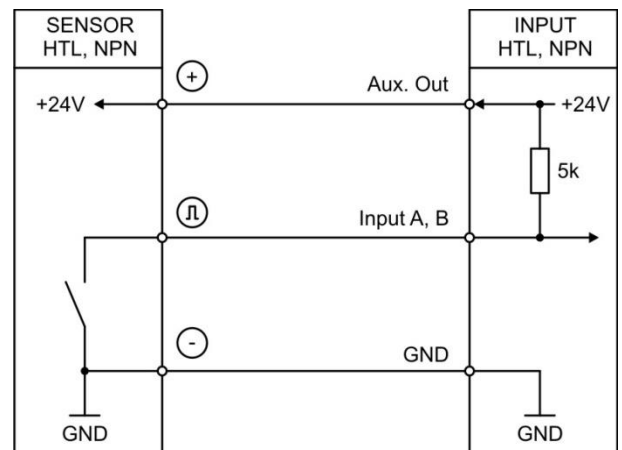
#### HTL DIFFERENTIAL



#### HTL PNP

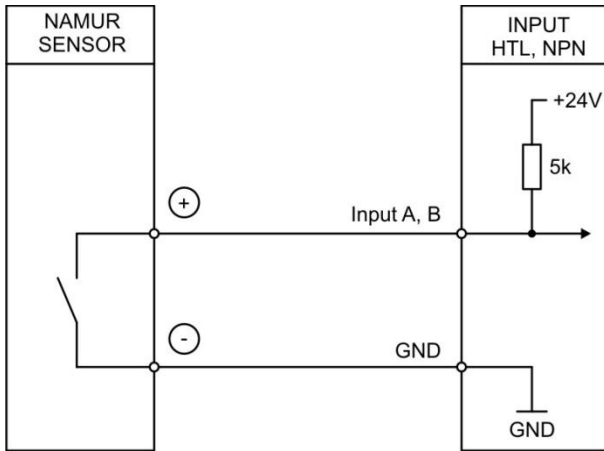


#### HTL NPN

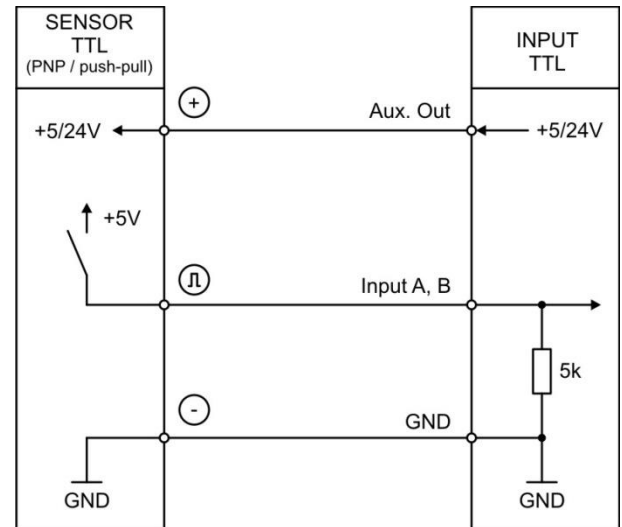


"Entrées incrémentales" suite:

### HTL NPN (NAMUR)



### TTL (PNP)



Par principe, toutes les entrées ouvertes PNP sont à l'état "LOW", les entrées ouvertes NPN sont à l'état "HIGH".

Les niveaux d'entrée sont définis pour des générateurs d'impulsions électroniques.

#### Remarque pour les contacts de commutation mécanique :

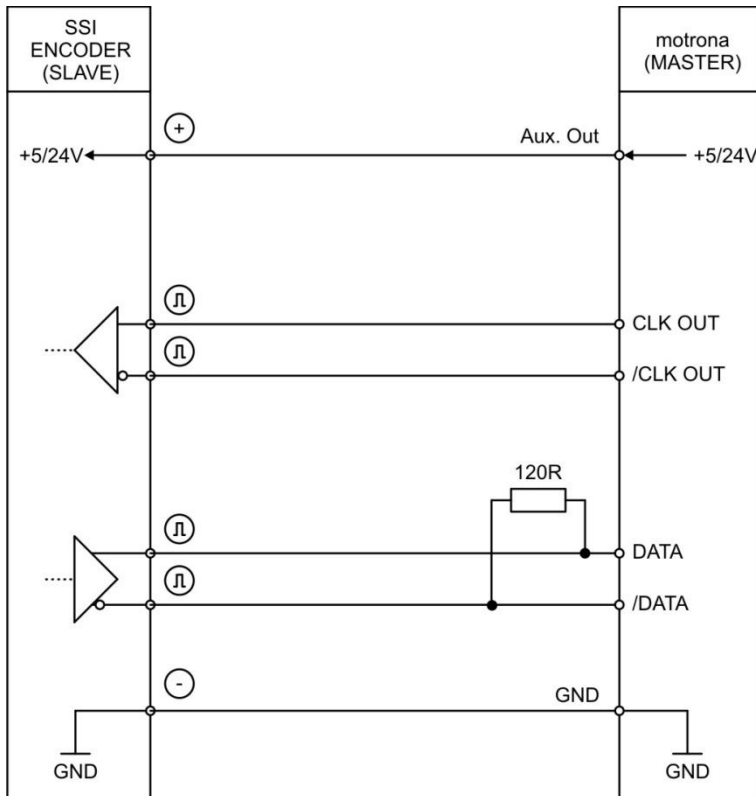
Si, à titre exceptionnel, des contacts mécaniques sont utilisés comme source d'impulsion, un condensateur externe usuel d'environ 10  $\mu\text{F}$  doit être installé entre les bornes de raccordement GND (-) et l'entrée correspondante (+).

Cela permettra d'obtenir un maximum de fréquence d'entrée amortie à environ 20 Hz et une suppression d'un rebond.

## 4.4. Entrées SSI (X2)

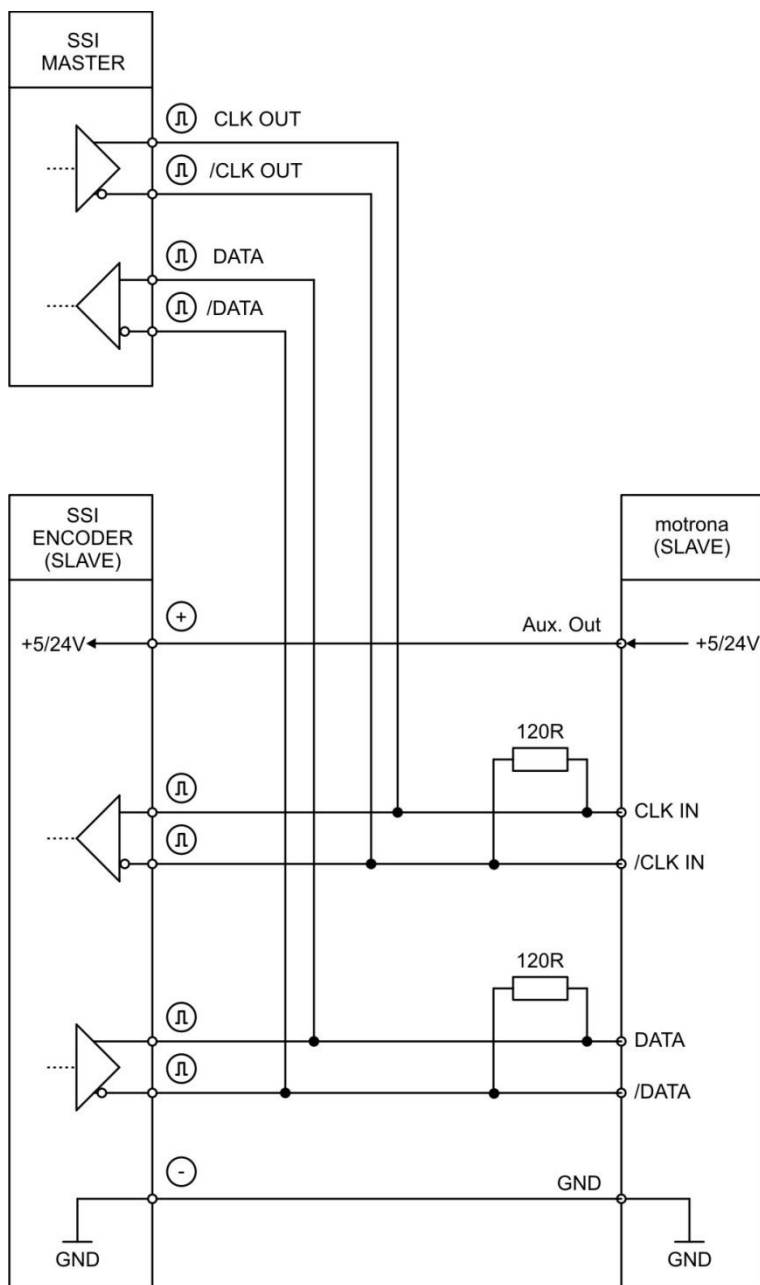
Sur la borne X2, broches 1, 2, 3 et 4, la connexion SSI pour MODE MASTER est disponible.  
Sur la borne X2, broches 3, 4, 5 et 6, la connexion SSI pour le MODE SLAVE est disponible.

Raccordement des **MODE Master**:



"Entrées SSI" (X2) suite:

Raccordement des **MODE Slave**:





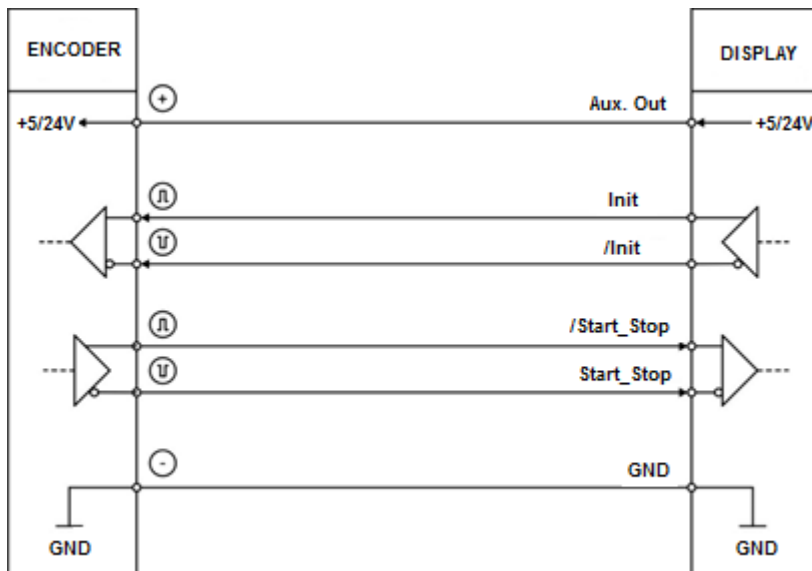
## 4.5. Entrées codeur Start-Stop (X2)

Sur la borne X2 – Broche 1 + 2, la connexion RS422 est disponible pour l'impulsion Init dans le "MODE MASTER" (L'appareil produit soi-même l'impulsion Init !).

Sur la borne X2 – Broche 5 + 6, la connexion RS422 est disponible pour l'impulsion Init dans le "MODE SLAVE" (L'impulsion Init est produite d'un appareil extérieur !)

A la borne X2 – Broche 3 +4 la connexion RS422 pour l'impulsion Start-Stop est disponible.

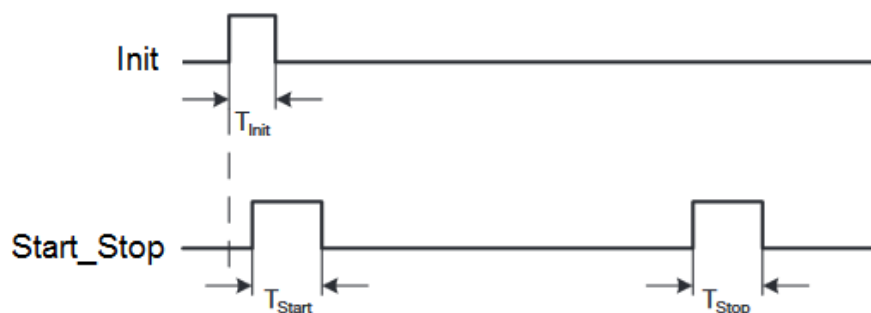
Connexion des signaux RS422:



Mode de mesure DPI:

Au conduit Init dans le „MODE MASTER“ l'impulsion Init est envoyée à intervalles réguliers au transducteur de déplacement (SAMPLING TIME (ms)), dont le flanc montant déclenche une mesure.

La largeur d'impulsion Init peut être réglée à l'aide du paramètre "INIT PULSE TIME ( $\mu\text{s}$ )"



$T_{\text{Init}}$	1...9 $\mu\text{s}$ (réglable)
$T_{\text{Start}}$	~3...5 $\mu\text{s}$
$T_{\text{Stop}}$	~3...5 $\mu\text{s}$

## 4.6. Entrées de commande (X5)

A la borne X5, broches 2, 3, 4, 5, 6 et 7 six entrées de commande avec la caractéristique HTL PNP sont disponibles

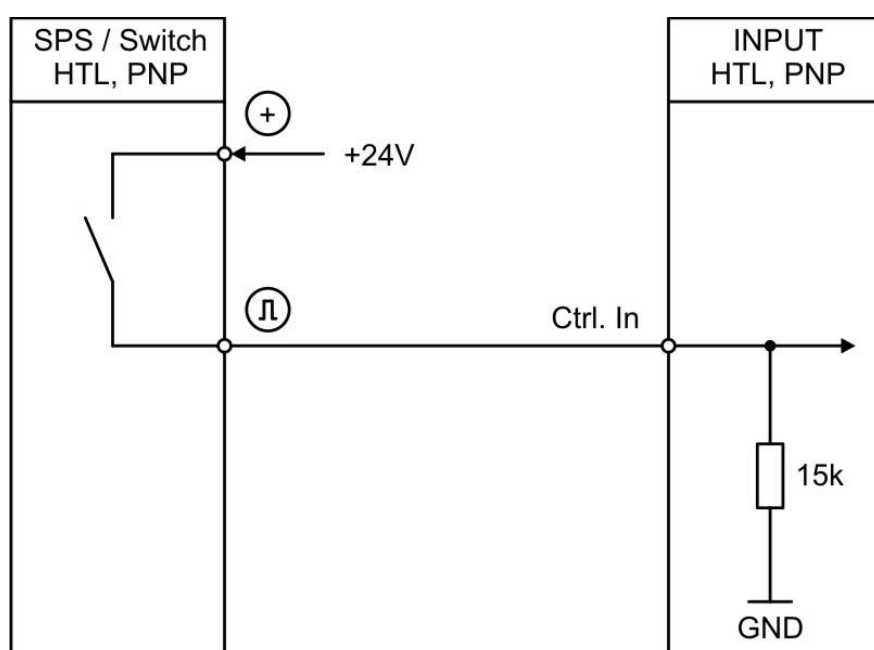
L'entrée de contrôle 1 (Ctrl In 1) jusque l'entrée de contrôle 5 (Ctrl In 5) peuvent être librement configurées dans le COMMAND MENU et sont utilisées pour des fonctions à déclenchement externes, telles que par exemple pour libérer le verrouillage, réinitialiser le résultat de la mesure ou pour "teaching" les valeurs pré-réglées ou la sortie analogique utilisée.

L'entrée de contrôle 6 (Ctrl. In 6) sert exclusivement à remettre des paramètres de l'appareil aux valeurs "Default" et n'est donc pas librement configurable.



Remarque : Une impulsion HTL (flanc montant) en Ctrl. In 6 provoque une réinitialisation de l'appareil aux réglages d'usine.

Raccordement des entrées de commande :



Par principe, les entrées de commande ouvertes sont à l'état "LOW".

Les niveaux d'entrée sont définis pour des signaux de commande électroniques.

**Remarque pour les contacts de commutation mécaniques :**

Si, exceptionnellement, des contacts mécaniques font office de source d'impulsion, il faut placer un condensateur du commerce d'environ 10 µf sur les bornes, entre GND (-) et l'entrée correspondante (+). Ceci atténue la fréquence d'entrée maximale à environ 20 Hz, supprimant les rebonds.

## 4.7. Sortie analogique (X4)

Les bornes X4 offrent une sortie analogique à 16 bits.

Cette sortie, ainsi que son facteur d'échelle, peuvent se configurer dans le menu ANALOG MENU.

Les configurations suivantes sont possibles :

- Sortie en tension : -10 ... +10 V
- Sortie en courant : 0 ... 20 mA
- Sortie en courant : 4 ... 20 mA

La sortie analogique est proportionnelle à la valeur affichée et se rapporte au potentiel AGND. AGND et le GND de l'appareil sont reliés les uns aux autres en interne.



**Important : Un fonctionnement en parallèle de la sortie en tension et de la sortie en courant n'est pas permis !**

## 4.8. Interface série (X3)

Les bornes X3 offrent une interface série (RS232 ou RS485).

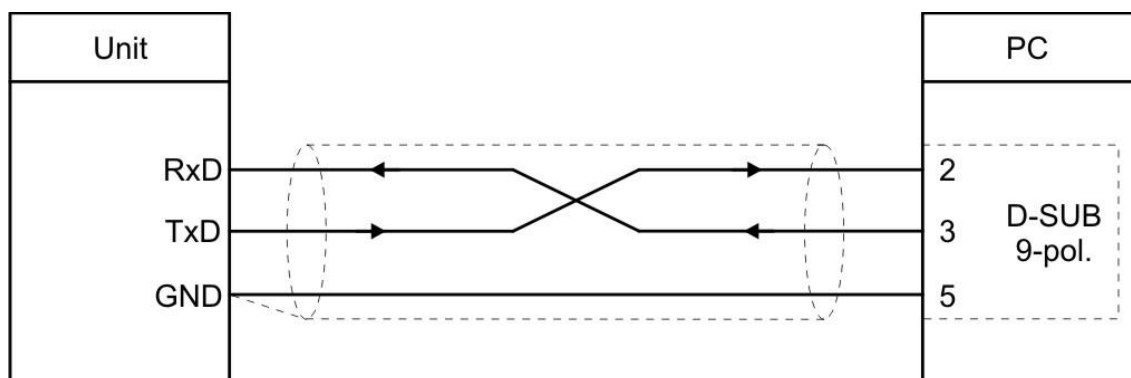
Cette interface peut se configurer dans le menu SERIAL MENU.

L'interface RS232 ou RS485 peut s'utiliser de la manière suivante :

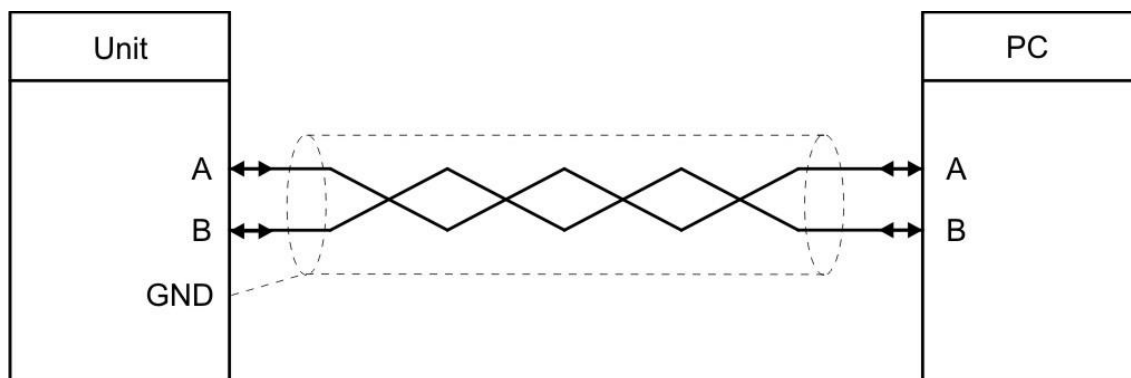
- Pour le paramétrage de l'appareil lors de la mise en service
- Pour la modification de paramètres pendant le fonctionnement
- Pour la lecture de valeurs réelles via un API ou un PC

L'illustration ci-dessous représente le raccordement à un PC avec un connecteur standard (D-SUB 9 broches) :

Connexion de l'interface **RS232**:



Connexion de l'interface **RS485**:



**Important** : Les opérations parallèles RS232 et RS485 ne sont pas autorisées !

## 4.9. Interface USB (X7)

Au front du port mini USB X7 une interface série USB est disponible.

L'interface USB peut être utilisée aux fins suivantes :

- Pour paramétrer un appareil au moment de la mise en service
- Pour la modification de paramètres durant l'exploitation
- Pour lecture des valeurs réelles sur PC



La communication série USB se fait avec un baud de „115200 Baud” et un format de données série de „8none1” et ne peut pas être modifiée par l'utilisateur !

## 4.10. Sorties de commande (X6)

Les bornes X6, broches 2, 3, 4, 5, 6 et 7, offrent six sorties de commande.

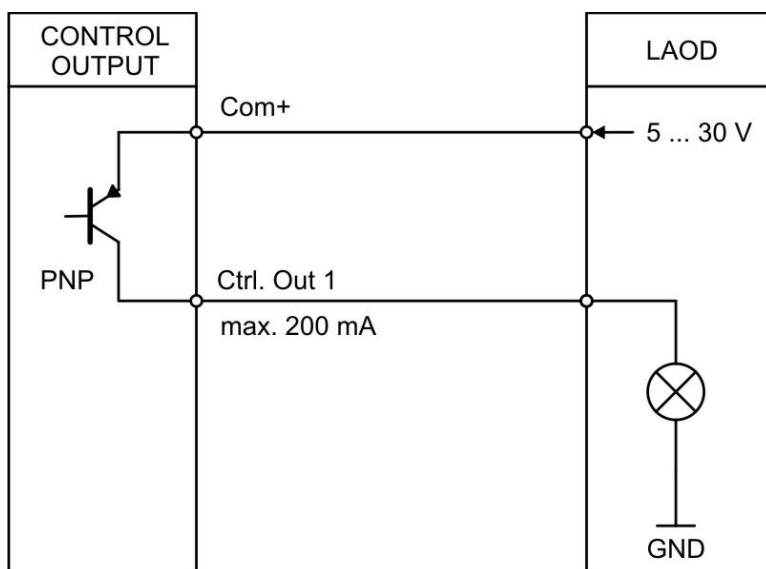
Les conditions de commutation peuvent se définir dans le menu PRESELECTION MENU.

Les sorties Ctrl. Out 1 – 6 sont des sorties PNP rapides avec une capacité de commutation de 5 ... 30 volts et 200 mA par canal.

La tension de commutation est déterminée par la tension appliquée à la borne X6 broches 1 (COM+).

Des mesures d'atténuation externes sont préconisées pour la commutation de charges inductives.

Raccordement des sorties de commande :



## 5. Présentation des paramètres / des menus

Le paramétrage de l'appareil s'effectue par le biais de l'interface série à l'aide d'un PC et du logiciel utilisateur OS. Le lien vers le téléchargement gratuit se trouve à la page 2.

Ce paragraphe présente les différents menus et leurs paramètres. Le nom du menu est inscrit en gras, les paramètres correspondants sont disposés directement sous le nom du menu.

Menu / Paramètres	Menu / Paramètres
<p><b>GENERAL MENU</b></p> <p>MODE ENCODER PROPERTIES ENCODER DIRECTION AVERAGE FILTER FACTOR DIVIDER ADDITIVE VALUE LINEARIZATION MODE BACKUP MEMORY FACTORY SETTINGS</p>	<p><b>MODE SSI</b></p> <p>SSI MODE ENCODER RESOLUTION DATA FORMAT BAUD RATE SSI ZERO HIGH BIT LOW BIT SSI OFFSET ROUND LOOP VALUE SAMPLING TIME (S) ERROR BIT ERROR POLARITY</p>
<p><b>MODE FREQUENCY</b></p> <p>FREQUENCY MODE FREQUENCY BASE SAMPLING TIME 1 (S) WAIT TIME 1(S) STANDSTILL TIME 1 (S) SAMPLING TIME 2 (S) WAIT TIME 2(S)</p>	<p><b>MODE START/STOP</b></p> <p>INIT MODE SAMPLING TIME (ms) INIT PULSE TIME (µs) VELOCITY (m/s) OPERATIONAL MODE OFFSET CIRCUMFERENCE (mm) ROUND LOOP VALUE AVERAGE FILTER - POSITION STANDSTILL TIME (s) AVERAGE FILTER - SPEED</p>
<p><b>MODE COUNTER</b></p> <p>COUNT MODE FACTOR A SET VALUE A FACTOR B SET VALUE B ROUND LOOP VALUE</p>	<p><b>PRESELECTION VALUES</b></p> <p>PRESELECTION 1 PRESELECTION 2 PRESELECTION 3 PRESELECTION 4 PRESELECTION 5 PRESELECTION 6</p>

"Présentation des paramètres" suite:

Menu / Paramètres
<b>PRESELECTION 1 MENU</b>
MODE 1 HYSTERESIS 1 PULSE TIME 1 (s) OUTPUT TARGET 1 OUTPUT POLARITY 1 OUTPUT LOCK 1 START UP DELAY 1 (s)

PRESELECTION 2 MENU
MODE 2 HYSTERESIS 2 PULSE TIME 2 (s) OUTPUT TARGET 2 OUTPUT POLARITY 2 OUTPUT LOCK 2 START UP DELAY 2 (s)

PRESELECTION 3 MENU
MODE 3 HYSTERESIS 3 PULSE TIME 3 (S) OUTPUT TARGET 3 OUTPUT POLARITY 3 OUTPUT LOCK 3 START UP DELAY 3 (S)

PRESELECTION 4 MENU
MODE 4 HYSTERESIS 4 PULSE TIME 4 (S) OUTPUT TARGET 4 OUTPUT POLARITY 4 (S) OUTPUT LOCK 4 START UP DELAY 4 (S)

PRESELECTION 5 MENU
MODE 5 HYSTERESIS 5 PULSE TIME 5 (S) OUTPUT TARGET 5 OUTPUT POLARITY 5 OUTPUT LOCK 5 START UP DELAY 5 (S)

Menu / Paramètres
<b>PRESELECTION 6 MENU</b>
MODE 6 HYSTERESIS 6 PULSE TIME 6 (S) OUTPUT TARGET 6 OUTPUT POLARITY 6 OUTPUT LOCK 6 START UP DELAY 6 (S)

SERIAL MENU
UNIT NUMBER SERIAL BAUD RATE SERIAL FORMAT SERIAL INIT SERIAL PROTOCOL SERIAL TIMER (S) SERIAL VALUE MODBUS

ANALOG MENU
ANALOG FORMAT ANALOG START ANALOG END ANALOG GAIN (%) ANALOG OFFSET (%)

COMMAND MENU
INPUT 1 ACTION INPUT 1 CONFIG INPUT 2 ACTION INPUT 2 CONFIG INPUT 3 ACTION INPUT 3 CONFIG INPUT 4 ACTION INPUT 4 CONFIG INPUT 5 ACTION INPUT 5 CONFIG INPUT 6 ACTION (FACTORY SETTINGS) INPUT 6 CONFIG (RISING EDGE)

"Présentation des paramètres" suite:

<b>Menu / Paramètres</b>
--------------------------

<b>COMMAND MENU</b>
INPUT 1 ACTION
INPUT 1 CONFIG
INPUT 2 ACTION
INPUT 2 CONFIG
INPUT 3 ACTION
INPUT 3 CONFIG
INPUT 4 ACTION
INPUT 4 CONFIG
INPUT 5 ACTION
INPUT 5 CONFIG
INPUT 6 ACTION (FACTORY SETTINGS)
INPUT 6 CONFIG (RISING EDGE)

<b>LINEARISATION MENU</b>
P1(X)
P1(Y)
P2(X)
P2(Y)
...
...
P23(X)
P23(Y)
P24(X)
P24(Y)

<b>LINEARISATION MENU</b>
P1(X)
P1(Y)
P2(X)
P2(Y)
...
...
P23(X)
P23(Y)
P24(X)
P24(Y)



## 5.1. General Menu

<b>MODE</b>		
Ce paramètre détermine la fonction de mesure (mode de fonctionnement) que l'appareil doit remplir.		
<b>0</b>	<b>NOT DEFINED</b>	Mode de fonctionnement : Non défini, les résultats de modulation et de mesure sont zéro.
<b>1</b>	<b>FREQUENCY</b>	Fonctionnement en tant que convertisseur de fréquence, signaux incrémentaux (remplace 7085.5052)
<b>2</b>	<b>COUNTER</b>	Opération en tant que compteur, signaux incrémentiels (remplace 9085.5052)
<b>3</b>	<b>SSI</b>	Fonctionnement en tant que convertisseur de valeur absolue, signaux SSI (remplace 7386.5051)
<b>4</b>	<b>START / STOP</b>	Mode de fonctionnement : Start / Stop – Convertisseur d'interface

<b>ENCODER PROPERTIES</b>		
Ce paramètre détermine la caractéristique des entrées d'impulsions. (Remarque : Uniquement pour MODE : Pertinente pour "FREQUENCY" et MODE : "COUNTER")		
<b>0</b>	<b>RS422</b>	Norme RS422
<b>1</b>	<b>HTL DIFFERENTIAL</b>	HTL différentiel
<b>2</b>	<b>HTL PNP</b>	HTL PNP (commutation à +)
<b>3</b>	<b>HTL NPN</b>	HTL NPN (commutation à -)
<b>4</b>	<b>TTL PNP</b>	TTL PNP (commutation à +)

<b>ENCODER DIRECTION</b>		
Ce paramètre inverse le sens de comptage ou de déplacement.		
<b>0</b>	<b>FORWARD</b>	En avant
<b>1</b>	<b>REVERSE</b>	En arrière

<b>AVERAGE FILTER</b>		
Calcul de la valeur moyenne ou fonction filtre activable pour éviter les fluctuations d'affichage en cas de fréquences instables.		
	<b>0</b>	Pas de calcul de la valeur moyenne
	<b>1</b>	Calcul de la valeur moyenne sur 2 cycles
	<b>2</b>	Calcul de la valeur moyenne sur 4 cycles
	<b>3</b>	Calcul de la valeur moyenne sur 8 cycles
	<b>4</b>	Calcul de la valeur moyenne sur 16 cycles

<b>FACTOR</b>		
Ce paramètre définit le facteur avec lequel le résultat de la mesure est multiplié.		
	<b>-99999999</b>	Valeur minimale
	<b>1</b>	Valeur par défaut
	<b>99999999</b>	Valeur maximale

"General Menu " suite:

<b>DIVIDER</b>		
Ce paramètre définit le diviseur avec lequel le résultat de la mesure est divisé.		
	<b>-99999999</b>	Valeur minimale
	<b>1</b>	Valeur par défaut
	<b>99999999</b>	Valeur maximale

<b>ADDITIVE VALUE</b>		
Ce paramètre définit une constante additive, qui est ajoutée au résultat de la mesure.		
	<b>-99999999</b>	Valeur minimale
	<b>0</b>	Valeur par défaut
	<b>99999999</b>	Valeur maximale

<b>LINEARIZATION MODE</b>		
Ce paramètre définit la fonction de linéarisation. Observez les notes en annexe!		
<b>0</b>	<b>OFF</b>	Pas de linéarisation
<b>1</b>	<b>1 QUADRANT</b>	Linéarisation dans le 1er quadrant
<b>2</b>	<b>4 QUADRANT</b>	Linéarisation dans tous les 4 quadrants

<b>BACK UP MEMORY</b>		
(Remarque : Uniquement pour MODE: Pertinente pour "COUNTER"!		
<b>0</b>	<b>NO</b>	No zéro tension fusible
<b>1</b>	<b>YES</b>	Zéro tension fusible est active, la valeur est sauvegardé cas de panne de courant.

<b>FACTORY SETTINGS</b>		
<b>0</b>	<b>NO</b>	Les réglages d'usine ne sont pas chargés
<b>1</b>	<b>YES</b>	Les réglages d'usine sont chargés (valeurs par défaut sur fond gris)

## 5.2. Mode Frequency

Dans ce menu, le fonctionnement est défini comme un convertisseur de fréquence (signaux incrémentaux). Selon le mode de fonctionnement sélectionné, seul le canal A ou les deux canaux (canaux A et B) sont actives.

FREQUENCY MODE		
Ce paramètre détermine le mode de mesure de fréquence souhaité.		
0	A ONLY	Mesure de fréquence monocanal (uniquement pour le canal A).
1	RATIO	Rapport de fréquence des deux canaux (canal B / canal A). <u>Remarque</u> : Interprétation du résultat avec 4 décimales au format +/- x.xxxx.
2	PERCENT	Écart en pourcentage entre les canaux B et A. <u>Remarque</u> : Interprétation du résultat avec 2 décimales au format +/- xxx.xx %
3	A + B	Addition de fréquence des deux canaux (canal A + canal B)
4	A – B	Soustraction de fréquence des deux canaux (canal A - canal B)
5	A/B x 90°	Mesure de fréquence avec signal A / B x 90°. (Détection du sens de rotation avant / arrière)

FREQUENCY BASE		
Définition de la base souhaitée pour la mesure de la fréquence (résolution).		
	0	Hz
	1	1/10 Hz
	2	1/100 Hz
	3	1/1000 Hz

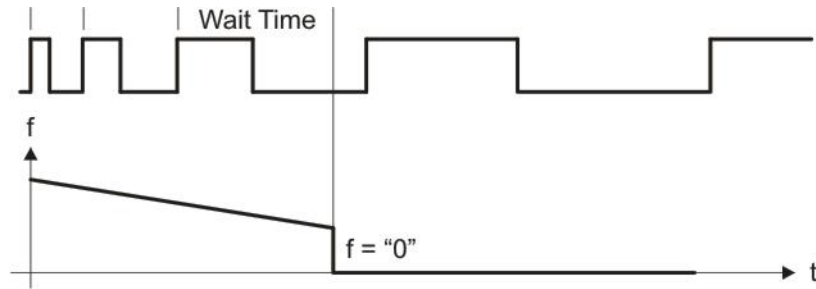
SAMPLING TIME 1 (S)		
Cette valeur correspond au temps de mesure minimal (pour le canal A) en secondes. Le Sampling Time fait office de filtre en cas de fréquences irrégulières. Ce paramètre a une influence directe sur le temps de réaction de l'appareil.		
	0,001	Temps de mesure minimal en secondes
	0,1	Valeur par défaut
	9,999	Temps de mesure maximal en secondes

"Mode Frequency" suite:

**WAIT TIME 1 (S)**

Cette valeur correspond au temps de remise à zéro. Ce paramètre définit la durée de période de la fréquence la plus basse ou le temps d'attente entre deux flancs montants (sur le canal A) avant que l'appareil ne détecte la fréquence de 0 Hz. Les fréquences dont la durée de période est supérieure au WAIT TIME 1 défini sont interprétées comme une fréquence de 0 Hz.

	<b>0,01</b>	Fréquence = 0 Hz pour des fréquences inférieures à 100 Hz
	<b>1,00</b>	Valeur par défaut
	<b>79,99</b>	Fréquence = 0 Hz pour des fréquences inférieures à 0,01 Hz



**STANDSTILL TIME 1 (S)**

Ce paramètre définit le temps avant la détection de l'immobilité. En cas de détection de la fréquence = 0 Hz (sur le canal A), l'immobilité est signalée après xx,xx secondes, et l'inhibition au démarrage est réactivée. Une surveillance de l'immobilité peut être définie dans le menu PRESELECTION MENU.

	<b>0,01</b>	Temporisation la plus courte en secondes
	...	
	<b>99,99</b>	Temporisation la plus longue en secondes

"Mode Frequency" suite:

**AVERAGE FILTER 1** (Calcul de la moyenne)

Calcul de la moyenne commutable ou fonction de filtrage pour les fréquences instables sur l'entrée A pour lisser le signal analogique. Avec le réglage du filtre 5 ... 16, l'appareil utilise une fonction exponentielle. La constante de temps T (63%) correspond au nombre de cycles-Sampling.

Par ex. SAMPLING TIME = 0,1 s et AVERAGE FILTER = Filtre exponentiel, T (63 %) = 2 x Sampling Time à savoir après 0,2 s, 63% de la hauteur de saut est atteinte.

	<b>0</b>	Pas de moyenne (réponse rapide à tout changement)
	<b>1</b>	Calcul de moyenne flottante avec 2 cycles
	<b>2</b>	Calcul de moyenne flottante avec 4 cycles
	<b>3</b>	Calcul de moyenne flottante avec 8 cycles
	<b>4</b>	Calcul de moyenne flottante avec 16 cycles
	<b>5</b>	Filtre exponentiel, T (63 %) = 2x SAMPLING TIME
	<b>6</b>	Filtre exponentiel, T (63 %) = 4x SAMPLING TIME
	<b>7</b>	Filtre exponentiel T (63 %) = 8x SAMPLING TIME
	<b>8</b>	Filtre exponentiel, T (63 %) = 16x SAMPLING TIME
	<b>9</b>	Filtre exponentiel, T (63 %) = 32x SAMPLING TIME
	<b>10</b>	Filtre exponentiel, T (63 %) = 64x SAMPLING TIME
	<b>11</b>	Filtre exponentiel, T (63 %) = 128x SAMPLING TIME
	<b>12</b>	Filtre exponentiel, T (63 %) = 256x SAMPLING TIME
	<b>13</b>	Filtre exponentiel, T (63 %) = 512x SAMPLING TIME
	<b>14</b>	Filtre exponentiel, T (63 %) = 1024x SAMPLING TIME
	<b>15</b>	Filtre exponentiel, T (63 %) = 2048x SAMPLING TIME
<b>16</b>	Filtre exponentiel, T (63 %) = 4096x SAMPLING TIME (réaction très lente)	

**Remarque :**



Lors de l'utilisation du filtre exponentiel, les fréquences maximales admissibles à l'entrée ne doivent pas être dépassées sino un dépassement du type de données s'est produit ! Si la fréquence est néanmoins dépassée, la fréquence est remplacée par la valeur maximale admissible (selon réglage correspondant) pour un calcul ultérieur et une erreur est générée. La LED clignote et par conséquent la sortie analogique ajuste 0 V ou 0/4 mA. Les fréquences maximales admissibles pour les réglages correspondantes sont indiquées ci-dessous.

		FREQUENCY BASE			
		[0] - 1 Hz	[1] - 1/10 Hz	[2] - 1/100 Hz	[3] - 1/1000 Hz
<b>AVERAGE FILTER 1+2</b>	[5] - 2x	1.073.741.823 Hz	107.374.182,3 Hz	10.737.418,23 Hz	1.073.741,823 Hz
	[6] - 4x	536.870.911 Hz	53.687.091,1 Hz	5.368.709,11 Hz	536.870,911 Hz
	[7] - 8x	268.435.455 Hz	26.843.545,5 Hz	2.684.354,55 Hz	268.435,455 Hz
	[8] - 16x	134.217.727 Hz	13.421.772,7 Hz	1.342.177,27 Hz	134.217,727 Hz
	[9] - 32x	67.108.863 Hz	6.710.886,3 Hz	671.088,63 Hz	67.108,863 Hz
	[10] - 64x	33.554.431 Hz	3.355.443,1 Hz	335.544,31 Hz	33.554,431 Hz
	[11] - 128x	16.777.215 Hz	1.677.721,5 Hz	167.772,15 Hz	16.777,215 Hz
	[12] - 256x	8.388.607 Hz	838.860,7 Hz	83.886,07 Hz	8.388,607 Hz
	[13] - 512x	4.194.303 Hz	419.430,3 Hz	41.943,03 Hz	4.194,303 Hz
	[14] - 1024x	2.097.151 Hz	209.715,1 Hz	20.971,51 Hz	2.097,151 Hz
	[15] - 2048x	1.048.575 Hz	104.857,5 Hz	10.485,75 Hz	1.048,575 Hz
	[16] - 4096x	524.287 Hz	52.428,7 Hz	5.242,87 Hz	524,287 Hz

"Mode Frequency" suite:

**SAMPLING TIME 2 (S)**

Cette valeur correspond au temps de mesure minimal (pour le canal B) en secondes. Le Sampling Time fait office de filtre en cas de fréquences irrégulières. Ce paramètre a une influence directe sur le temps de réaction de l'appareil.

<b>0,001</b>	Temps de mesure minimal en secondes
<b>0,1</b>	Valeur par défaut
<b>9,999</b>	Temps de mesure maximal en secondes

$f = \frac{6}{T}$

**WAIT TIME 2 (S)**

Cette valeur correspond au temps de remise à zéro. Ce paramètre définit la durée de période de la fréquence la plus basse ou le temps d'attente entre deux flancs montants (sur le canal B) avant que l'appareil ne détecte la fréquence de 0 Hz. Les fréquences dont la durée de période est supérieure au WAIT TIME 2 défini sont interprétées comme une fréquence de 0 Hz.

<b>0,01</b>	Fréquence = 0 Hz pour des fréquences inférieures à 100 Hz
<b>1,00</b>	Valeur par défaut
<b>79,99</b>	Fréquence = 0 Hz pour des fréquences inférieures à 0,01 Hz

## "Mode Frequency" suite:

### AVERAGE FILTER 2(Calcul de la moyenne)

Calcul de la moyenne commutable ou fonction de filtrage pour les fréquences instables sur l'entrée B pour lisser le signal analogique. Avec le réglage du filtre 5 ... 16, l'appareil utilise une fonction exponentielle. La constante de temps T (63%) correspond au nombre de cycles-Sampling.

Par ex. SAMPLING TIME = 0,1 s et AVERAGE FILTER = Filtre exponentiel, T (63 %) = 2 x Sampling Time à savoir après 0,2 s, 63% de la hauteur de saut est atteinte.

<b>0</b>	Pas de moyenne (réponse rapide à tout changement)
<b>1</b>	Calcul de moyenne flottante avec 2 cycles
<b>2</b>	Calcul de moyenne flottante avec 4 cycles
<b>3</b>	Calcul de moyenne flottante avec 8 cycles
<b>4</b>	Calcul de moyenne flottante avec 16 cycles
<b>5</b>	Filtre exponentiel, T (63 %) = 2x SAMPLING TIME
<b>6</b>	Filtre exponentiel, T (63 %) = 4x SAMPLING TIME
<b>7</b>	Filtre exponentiel T (63 %) = 8x SAMPLING TIME
<b>8</b>	Filtre exponentiel, T (63 %) = 16x SAMPLING TIME
<b>9</b>	Filtre exponentiel, T (63 %) = 32x SAMPLING TIME
<b>10</b>	Filtre exponentiel, T (63 %) = 64x SAMPLING TIME
<b>11</b>	Filtre exponentiel, T (63 %) = 128x SAMPLING TIME
<b>12</b>	Filtre exponentiel, T (63 %) = 256x SAMPLING TIME
<b>13</b>	Filtre exponentiel, T (63 %) = 512x SAMPLING TIME
<b>14</b>	Filtre exponentiel, T (63 %) = 1024x SAMPLING TIME
<b>15</b>	Filtre exponentiel, T (63 %) = 2048x SAMPLING TIME
<b>16</b>	Filtre exponentiel, T (63 %) = 4096x SAMPLING TIME (réaction très lente)

#### **Remarque :**



Lors de l'utilisation du filtre exponentiel, les fréquences maximales admissibles à l'entrée ne doivent pas être dépassées sino un dépassement du type de données s'est produit ! Si la fréquence est néanmoins dépassée, la fréquence est remplacée par la valeur maximale admissible (selon réglage correspondant) pour un calcul ultérieur et une erreur est générée. La LED clignote et par conséquent la sortie analogique ajuste 0 V ou 0/4 mA. Les fréquences maximales admissibles pour les réglages correspondantes sont indiquées ci-dessous.

## 5.3. Mode Counter

Dans ce menu, le fonctionnement est défini comme un capteur de position pour les signaux incrémentaux (impulsion, somme, différence, compteur et décompteur). Les entrées A et B sont actives.

<b>COUNT MODE</b>		
Sélection de la configuration du compteur.		
0	<b>A SINGLE</b>	L'entrée A fait office d'entrée de comptage L'entrée B définit le sens de comptage : "LOW" = en avant, "HIGH" = en arrière
1	<b>A + B</b>	Somme : compte les impulsions A + les impulsions B
2	<b>A – B</b>	Différence : compte les impulsions A – les impulsions B
3	<b>A/B 90 x1</b>	Compteur/décompteur pour impulsions déphasées de 2x90° (Exploitation simple des flancs x 1)
4	<b>A/B 90 x2</b>	Compteur/décompteur pour impulsions déphasées de 2x90° (Exploitation double des flancs x 2)
5	<b>A/B 90 x4</b>	Compteur/décompteur pour impulsions déphasées de 2x90° (Exploitation quadruple des flancs x 4)

<b>FACTOR A</b>		
Facteur d'évaluation du pouls pour l'entrée A.		
p. ex. avec un réglage 1,23456, l'appareil affiche la valeur 123456 après lecture de 100000 impulsions en entrée.		
	<b>0,00001</b>	Valeur minimale
	<b>1</b>	Valeur par défaut
	<b>99,99999</b>	Valeur maximale

<b>SET VALUE A</b>		
Avec une commande "RESET / SET COUNTER A" (via l'entrée de commande), le compteur de l'entrée A est réglé sur la valeur définie ici.		
	<b>-99999999</b>	Valeur minimale
	<b>0</b>	Valeur par défaut
	<b>+99999999</b>	Valeur maximale

<b>FACTOR B</b>		
Facteur d'évaluation du pouls pour l'entrée B.		
p. ex. avec un réglage 1,23456, l'appareil affiche la valeur 123456 après lecture de 100000 impulsions en entrée.		
	<b>0,00001</b>	Valeur minimale
	<b>1</b>	Valeur par défaut
	<b>99,99999</b>	Valeur maximale

<b>SET VALUE B</b>		
Avec une commande "RESET / SET COUNTER B" (via l'entrée de commande), le compteur de l'entrée A est réglé sur la valeur définie ici.		
	<b>-99999999</b>	Valeur minimale
	<b>0</b>	Valeur par défaut
	<b>+99999999</b>	Valeur maximale



"Mode Counter" suite:

<b>ROUND LOOP VALUE</b>	
Détermine le nombre d'étapes d'encodeur lorsqu'une fonction de rotation est souhaitée. (Uniquement pour le mode COUNT: A SINGLE et A / B x 90)	
<b>0</b>	Affichage normal des données de codeur, la rotation est désactivée
...	
<b>99999999</b>	Numéro d'étape pour la fonction de rotation

## 5.4. Mode SSI

Dans ce menu, l'opération est définie comme un convertisseur de valeur absolue (signaux SSI).

<b>SSI MODE</b>			
SSI réglages pour Mode maître ou esclave			
En fonction du MODE SSI, différents terminaux doivent être utilisés pour le SSI CLK !			
(Mode Master: Terminal X2 - Broche 1 et 2 / Mode Esclave: Terminal X2 - Broche 5 et 6)			
	<b>0</b>	<b>MASTER</b>	Mode maître : Le signal d'horloge pour le codeur SSI est généré provient de l'appareil
	<b>1</b>	<b>SLAVE</b>	Mode esclave : Le signal d'horloge pour le codeur SSI Encoder provient du maître externe.

<b>ENCODER RESOLUTION</b>		
Résolution de Codeur SSI (nombre total de bits)		
	<b>10</b>	Valeur minimale
	<b>25</b>	Valeur par défaut
	<b>32</b>	Valeur maximale

<b>DATA FORMAT</b>			
Définition du code SSI (Binaire ou code Gray)			
	<b>0</b>	<b>GRAY CODE</b>	Code SSI Gray
	<b>1</b>	<b>BINARY CODE</b>	Code SSI Binaire

<b>BAUD RATE</b>			
Fréquences d'horloge des télégrammes SSI			
	<b>0</b>	<b>2 MHZ</b>	N.A.
	<b>1</b>	<b>1.5 MHZ</b>	N.A.
	<b>2</b>	<b>1 MHZ</b>	Fréquences d'horloge 1 MHz
	<b>3</b>	<b>500 KHZ</b>	Fréquences d'horloge 500 kHz
	<b>4</b>	<b>250 KHZ</b>	Fréquences d'horloge 250 kHz
	<b>5</b>	<b>100 KHZ</b>	Fréquences d'horloge 100 kHz

<b>SSI ZERO</b>		
Avec une commande "ZERO POSITION" (via l'entrée de commande), la position SSI actuelle du codeur est importé dans le paramètre "SSI ZERO" et en conséquence le point zéro actuel du codeur est décalé. (Décalage du point zéro du codeur)		
	<b>0</b>	Valeur minimale
	<b>...</b>	
	<b>999999999</b>	Valeur maximale

<b>HIGH BIT</b> (pour suppression de bits)		
Définit le bit le plus élevé (MSB) de la suppression de bits à évaluer.		
Pour l'évaluation de tous les bits, Hi_bit doit être positionné sur le nombre total de bits pré-définis		
	<b>01</b>	Valeur minimale
	<b>25</b>	Valeur par défaut
	<b>32</b>	Valeur maximale

## "Mode SSI" suite:

### LOW BIT (pour suppression de bits)

Définit le bit le plus bas (LSB) pour l'évaluation de la suppression de bits.  
Pour l'évaluation de tous les bits, Lo\_bit doit être positionné sur "01".

	<b>01</b>	Valeur minimale
	...	
	<b>32</b>	Valeur maximale

### SSI OFFSET

Avec une commande "RESET / SET VALUE" (via une entrée de commande ou une interface utilisateur PC), la valeur de position non encore mise à l'échelle, actuellement acquise (après suppression du bit et éventuellement remise à zéro du codeur) est importé dans le paramètre "SSI OFFSET" et l'affichage est mis à zéro. À partir du nouveau point zéro de l'affichage, vous pouvez maintenant vous déplacer dans les directions positive et négative, en fonction du sens de rotation.  
(Affichage du décalage du point zéro)

	<b>0</b>	Valeur minimale
	...	
	<b>999999999</b>	Valeur maximale

### ROUND LOOP VALUE

Détermine le nombre d'étapes d'encodeur lorsqu'une fonction de rotation est souhaitée.

	<b>0</b>	Affichage normal des données de codeur, la rotation est désactivée
	...	
	<b>99999999</b>	Numéro d'étape pour la fonction de rotation

### SAMPLING TIME (S)

Détermine le cycle de lecture du signal SSI dans le mode Master.

	<b>0.001</b>	Temps de mesure minimal en secondes
	<b>0.010</b>	Valeur par défaut
	<b>9.999</b>	Temps de mesure maximal en secondes

### ERROR BIT

Définit la surveillance codeur et le bit d'erreur

	<b>0</b>	Pas de bit d'erreur Vérifiez que l'encodeur connecté est désactivé.
	...	
	<b>32</b>	Position du bit d'erreur à évaluer. Vérifiez que l'encodeur connecté est activé.

### ERROR POLARITY

Définit la polarité du bit d'erreur dans le cas d'erreur

	<b>0</b>	Bit est Low dans le cas d'erreur
	<b>1</b>	Bit est High dans le cas d'erreur



Remarque : Traitement de la valeur SSI voir annexe (chapitres 6.5 et 6.6)

## 5.5. Mode Start/Stop


Dans ce menu le fonctionnement est défini comme convertisseur d'interface Stop-Start.

INIT MODE		
Mode de fonctionnement : Master ou Slave		
Selon le MODE INIT sélectionné, différentes bornes doivent être utilisées pour l'impulsion Init. (Mode Master : Borne X2 – broche 1 et 2 / Mode Slave: Borne X2 – broche 5 et 6)		
0	MASTER	Fonctionnement Master : Appareil génère l'impulsions Init.
1	SLAVE	Fonctionnement Slave : Impulsion Init vient d'un Master externe.

SAMPLING TIME (ms)		
Période entre deux impulsions Init (en millisecondes). Correspond au temps au bout duquel une nouvelle mesure est lancée et influence ainsi directement le temps de réponse de l'appareil.		
	00.200	Temps de mesure minimal
	04.000	Valeur Default
	16.000	Temps de mesure maximal

INIT PULSE TIME (µs)		
Ce paramètre définit la largeur d'impulsion de l'impulsion Init (en microsecondes).		
	1	Plus petite valeur
	2	Valeur Default
	9	Plus grande valeur

VELOCITY (m/s)		
Vitesse du guide d'onde de l'encodeur utilisé (en m/s).		
	0001.00	Plus petite valeur
	2800.00	Valeur Default
	9999.99	Plus grande valeur

OPERATIONAL MODE		
Ce paramètre définit, quel type de mesure l'appareil doit exécuter.		
0	POSITION	Mesure de distance
1	ANGLE	Mesure d'angle
2	SPEED	Mesure de vitesse
 <b>Remarque : Pour plus d'informations sur les différents "OPERATIONAL MODES" et l'interprétation de mesure respectifs, voir l'annexe ! (Chapitre 6.7)</b>		

OFFSET		
Avec une commande "Reset / Set Value" (via entrée de commande ou interface utilisateur PC), la position actuelle du codeur est transférée de manière non volatile au paramètre "OFFSET" (Décalage du point zéro !)		
	-99999999	Plus petite valeur
	0	Valeur Default
	99999999	Plus grande valeur

“Mode Start/Stop” suite:

<b>CIRCUMFERENCE (mm)</b>		
Réglage de la taille de référence (en „mm“) pour une mesure d’angle. Ici, vous devez définir la distance parcourue (Par ex. l’étendue) pour laquelle la valeur de sortie suivante (ROUND LOOP VALUE) doit être générée. (Remarque : Uniquement pour l’OPERATIONAL MODE : „ANGLE“)		
	<b>00000.001</b>	Valeur de présélection minimale
	<b>01000.000</b>	Valeur par défaut
	<b>99999.999</b>	Valeur de présélection maximale

<b>ROUND LOOP VALUE</b>		
Réglage de la valeur de mesure souhaitée qui doit être générée lorsqu’une variable de référence précédente („CIRCUMFERENCE“) est atteinte. Remarque : Uniquement pour l’ OPERATIONAL MODE: „ANGLE“)		
	<b>1</b>	Valeur de présélection minimale
	<b>360</b>	Valeur par défaut
	<b>99999999</b>	Valeur de présélection maximale

<b>AVERAGE FILTER – POSITION</b> (Filtre pour le calcul de la valeur moyenne)		
Moyennage commutable pour éviter les fluctuations de position		
	<b>0</b>	Pas de calcul de la valeur moyenne
	<b>1</b>	Calcul de moyenne flottante avec 2 cycles
	<b>2</b>	Calcul de moyenne flottante avec 4 cycles
	<b>3</b>	Calcul de moyenne flottante avec 8 cycles
	<b>4</b>	Calcul de moyenne flottante avec 16 cycles

<b>STANDSTILL TIME (s)</b>		
Ce paramètre détermine le temps pour la définition de l’arrêt. Lorsque un arrêt est constaté, après xx,xx secondes l’arrêt est signalé et le shunt de démarrage est réactive. La surveillance de l’arrêt pour être réglée dans le PRESELECTION MENU.		
	<b>0,01</b>	Délai minimale en secondes
	...	
	<b>99,99</b>	Délai maximale en secondes

<b>AVERAGE FILTER – SPEED</b> (Filtre pour le calcul de la valeur moyenne)		
Calcul de moyenne commutable pour éviter les fluctuations de vitesse.		
	<b>0</b>	Pas de calcul de la valeur moyenne
	<b>1</b>	Calcul de moyenne flottante avec 2 cycles
	<b>2</b>	Calcul de moyenne flottante avec 4 cycles
	<b>3</b>	Calcul de moyenne flottante avec 8 cycles
	<b>4</b>	Calcul de moyenne flottante avec 16 cycles

## 5.6. Preselection Values

Ce menu permet le réglage des valeurs de présélection et des points de commutation. Les points de commutation se réfèrent toujours au résultat de mesure mis à l'échelle "Measurement Result"!

<b>PRESELECTION 1</b>		
Présélection / point de commutation 1		
	-99999999	Valeur de présélection minimale
	1000	Valeur par défaut
	+99999999	Valeur de présélection maximale

<b>PRESELECTION 2</b>		
Présélection / point de commutation 2		
	-99999999	Valeur de présélection minimale
	2000	Valeur par défaut
	+99999999	Valeur de présélection maximale

<b>PRESELECTION 3</b>		
Présélection / point de commutation 3		
	-99999999	Valeur de présélection minimale
	3000	Valeur par défaut
	+99999999	Valeur de présélection maximale

<b>PRESELECTION 4</b>		
Présélection / point de commutation 4		
	-99999999	Valeur de présélection minimale
	4000	Valeur par défaut
	+99999999	Valeur de présélection maximale

<b>PRESELECTION 5</b>		
Présélection / point de commutation 5		
	-99999999	Valeur de présélection minimale
	5000	Valeur par défaut
	+99999999	Valeur de présélection maximale

<b>PRESELECTION 6</b>		
Présélection / point de commutation 6		
	-99999999	Valeur de présélection minimale
	6000	Valeur par défaut
	+99999999	Valeur de présélection maximale

## 5.7. Preselection 1 Menu

MODE 1		
Condition de commutation pour la présélection 1 La sortie commute pour la condition suivante :		
0	$ RESULT  \geq  PRES $	Valeur affichée égale ou supérieure à la valeur de PRESELECTION 1 La condition de commutation suivante s'obtient avec HYSTERESIS 1 différent de 0 : Valeur affichée $\geq$ PRESELECTION 1 $\rightarrow$ ON, Valeur affichée $<$ PRESELECTION 1 – HYSTERESIS 1 $\rightarrow$ OFF
1	$ RESULT  \leq  PRES $	Valeur affichée inférieure ou égale à la valeur de PRESELECTION 1 (Nous préconisons l'inhibition au démarrage START UP DELAY) La condition de commutation suivante s'obtient avec HYSTERESIS 1 différent de 0 : Valeur affichée $\leq$ PRESELECTION 1 $\rightarrow$ ON, Valeur affichée $>$ PRESELECTION 1 + HYSTERESIS 1 $\rightarrow$ OFF
2	$ RESULT  =  PRES $	Valeur affichée égale à la valeur de PRESELECTION 1 En utilisant l'hystérèse, il est possible de définir et de surveiller une bande de fréquences (Présélection +/- ½ Hystérésis). La condition de commutation suivante s'obtient avec HYSTERESIS 1 différent de 0 : Valeur affichée $>$ PRESELECTION 1 + ½ HYSTERESIS 1 $\rightarrow$ OFF, Valeur affichée $<$ PRESELECTION 1 – ½ HYSTERESIS 1 $\rightarrow$ OFF
3	$RESULT \geq PRES$	Valeur affichée égale ou supérieure à Présélection 1, p. ex. vitesse de rotation excessive La condition de commutation suivante s'obtient avec HYSTERESIS 1 différent de 0 : Valeur affichée $\geq$ PRESELECTION 1 $\rightarrow$ ON, Valeur affichée $<$ PRESELECTION 1 – HYSTERESIS 1 $\rightarrow$ OFF
4	$RESULT \leq PRES$	Valeur affichée inférieure ou égale à Présélection 1, p. ex. vitesse de rotation insuffisante (nous préconisons l'inhibition au démarrage START UP DELAY) La condition de commutation suivante s'obtient avec HYSTERESIS 1 différent de 0 : Valeur affichée $\leq$ PRESELECTION 1 $\rightarrow$ ON, Valeur affichée $>$ PRESELECTION 1 + HYSTERESIS 1 $\rightarrow$ OFF
5	$RESULT = PRES$	Valeur affichée égale à PRESELECTION 1. En utilisant HYSTERESIS 1, il est possible de définir et de surveiller une bande de fréquences (Présélection +/- ½ Hystérésis). La condition de commutation suivante s'obtient avec HYSTERESIS 1 différent de 0 : Valeur affichée $>$ PRESELECTION 1 + ½ HYSTERESIS 1 $\rightarrow$ OFF, Valeur affichée $<$ PRESELECTION 1 – ½ HYSTERESIS 1 $\rightarrow$ OFF
6	$RESULT = 0$	Valeur affichée égale à 0 (immobilité après écoulement du temps de détection de l'immobilité STANDSTILL TIME (s)), p. ex. surveillance de l'immobilité. (Uniquement en MODE: „START/STOP” + OPERATIONAL MODE : “SPEED” et MODE “FREQUENCY”).
7	$RES \geq PRES - TRAIL$	Présélection relative 1 : Valeur affichée égale ou supérieure à PRESELECTION 1 – PRESELECTION 4 PRESELECTION 4 est la présélection relative de PRESELECTION 1
8	ERROR SET	Message collectif pour toutes les erreurs

"Preselection 1 Menu" suite:

<b>HYSTERESIS 1</b>		
Hystérèse pour la définition du point de désactivation de la condition de commutation de la présélection 1.		
	<b>0</b>	Pas d'hystérèse de commutation
	...	
	<b>99999</b>	Hystérèse de commutation de 99999

<b>PULSE TIME 1 (S)</b>		
Durée de l'impulsion fugitive pour la condition de commutation de la présélection 1.		
	<b>0,000</b>	Pas d'impulsion fugitive (signal statique)
	...	
	<b>60,000</b>	Durée d'impulsion de 60 secondes

<b>OUTPUT TARGET 1</b>		
Affectation d'une sortie pour la condition de commutation de la présélection 1.		
Si plusieurs conditions de commutation sont affectées à une seule sortie, cette sortie s'active dès que l'une des conditions est remplie.		
	<b>0 NO</b>	Pas d'affectation
	<b>1 CTRL OUT 1</b>	Affectation de la condition de sortie à Ctrl. Out 1
	<b>2 CTRL OUT 2</b>	Affectation de la condition de sortie à Ctrl. Out 2
	<b>3 CTRL OUT 3</b>	Affectation de la condition de sortie à Ctrl. Out 3
	<b>4 CTRL OUT 4</b>	Affectation de la condition de sortie à Ctrl. Out 4
	<b>5 CTRL OUT 5</b>	Affectation de la condition de sortie à Ctrl. Out 5
	<b>6 CTRL OUT 6</b>	Affectation de la condition de sortie à Ctrl. Out 6

<b>OUTPUT POLARITY 1</b>		
Etat de commutation pour la condition de commutation de la présélection 1.		
	<b>0 ACTIVE HIGH</b>	"HIGH" si actif
	<b>1 ACTIVE LOW</b>	"LOW" si actif

<b>OUTPUT LOCK 1</b>		
Auto-maintien pour la condition de commutation de la présélection 1.		
	<b>0 NO</b>	Pas d'auto-maintien
	<b>1 YES</b>	Auto-maintien



"Preselection 1 Menu" suite:

**START UP DELAY 1 (S)**

Inhibition au démarrage pour la condition de commutation de la présélection 1.

Plage temporelle jusqu'à ce que la fonction de surveillance est mise au point.

Ce paramètre s'applique uniquement aux conditions de commutation | RESULT | <= | PRES | ou RESULT <= PRES et uniquement pour le MODE "FREQUENCY" - canal A ou MODE: "START/STOP" + OPERATIONAL MODE: "SPEED".

START UP DELAY est réglé à une fréquence de 0 Hz (ou respectivement avec une vitesse de 0 m/s) sur le paramètre ici défini et démarré. La fonction de surveillance reste désactivée jusqu'à l'expiration du temps réglé.

Avec un réglage de "60 000", l'inhibition au démarrage automatique est activé. C'est-à-dire la fonction de surveillance reste désactivée jusqu'à ce que la valeur prédéfinie / le point de commutation soit dépassé pour la première fois.

	<b>0.000</b>	Pas d'inhibition au démarrage
	...	
	<b>59.999</b>	Inhibition au démarrage en secondes
	<b>60.000</b>	Inhibition au démarrage automatique

## 5.8. Preselection 2 Menu

### MODE 2

Condition de commutation de la présélection 2, voir le menu PRESELECTION 1 MENU (à l'exception de la présélection relative).

			Voir le menu PRESELECTION 1 MENU
6	RES>=PRES-TRAIL		Présélection relative 2 : Valeur affichée égale ou supérieure à PRESELECTION 2 – PRESELECTION 5 PRESELECTION 5 est la présélection relative de PRESELECTION 2

### HYSTERESIS 2

Hystérèse de commutation pour la condition de commutation de la présélection 2, voir le menu PRESELECTION 1 MENU.

### PULSE TIME 2 (S)

Durée de l'impulsion fugitive pour la condition de commutation de la présélection 2, voir le menu PRESELECTION 1 MENU.

### OUTPUT TARGET 2

Affectation d'une sortie pour la condition de commutation de la présélection 2.

0	NO	Pas d'affectation
1	CTRL OUT 1	Affectation de la condition de sortie à Ctrl. Out 1
2	CTRL OUT 2	Affectation de la condition de sortie à Ctrl. Out 2
3	CTRL OUT 3	Affectation de la condition de sortie à Ctrl. Out 3
4	CTRL OUT 4	Affectation de la condition de sortie à Ctrl. Out 4
5	CTRL OUT 5	Affectation de la condition de sortie à Ctrl. Out 5
6	CTRL OUT 6	Affectation de la condition de sortie à Ctrl. Out 6

### OUTPUT POLARITY 2

Etat de commutation pour la condition de commutation de la présélection 2, voir le menu PRESELECTION 1 MENU.

### OUTPUT LOCK 2

Auto-maintien pour la condition de commutation de la présélection 2, voir le menu PRESELECTION 1 MENU.

### START UP DELAY 2 (S)

Inhibition au démarrage pour la condition de commutation de la présélection 2, voir le menu PRESELECTION 1 MENU.

## 5.9. Preselection 3 Menu

### MODE 3

Condition de commutation de la présélection 3, voir le menu PRESELECTION 1 MENU (à l'exception de la présélection relative).

			Voir le menu PRESELECTION 1 MENU
6	RES>=PRES-TRAIL		Présélection relative 3 : Valeur affichée égale ou supérieure à PRESELECTION 3 – PRESELECTION 6 PRESELECTION 6 est la présélection relative de PRESELECTION 3

### HYSTERESIS 3

Hystérèse de commutation pour la condition de commutation de la présélection 3, voir le menu PRESELECTION 1 MENU.

### PULSE TIME 3 (S)

Durée de l'impulsion fugitive pour la condition de commutation de la présélection 3, voir le menu PRESELECTION 1 MENU.

### OUTPUT TARGET 3

Affectation d'une sortie pour la condition de commutation de la présélection 3.

0	NO	Pas d'affectation
1	CTRL OUT 1	Affectation de la condition de sortie à Ctrl. Out 1
2	CTRL OUT 2	Affectation de la condition de sortie à Ctrl. Out 2
3	CTRL OUT 3	Affectation de la condition de sortie à Ctrl. Out 3
4	CTRL OUT 4	Affectation de la condition de sortie à Ctrl. Out 4
5	CTRL OUT 5	Affectation de la condition de sortie à Ctrl. Out 5
6	CTRL OUT 6	Affectation de la condition de sortie à Ctrl. Out 6

### OUTPUT POLARITY 3

Etat de commutation pour la condition de commutation de la présélection 3, voir le menu PRESELECTION 1 MENU.

### OUTPUT LOCK 3

Auto-maintien pour la condition de commutation de la présélection 3, voir le menu PRESELECTION 1 MENU.

### START UP DELAY 3 (S)

Inhibition au démarrage pour la condition de commutation de la présélection 3, voir le menu PRESELECTION 1 MENU.

## 5.10. Preselection 4 Menu

### MODE 4

Condition de commutation de la présélection 4, voir le menu PRESELECTION 1 MENU (à l'exception de la présélection relative).

			Voir le menu PRESELECTION 1 MENU
6	RES>=PRES-TRAIL		Présélection relative 4 : Valeur affichée égale ou supérieure à PRESELECTION 4 – PRESELECTION 1 PRESELECTION 1 est la présélection relative de PRESELECTION 4

### HYSTERESIS 4

Hystérèse de commutation pour la condition de commutation de la présélection 4, voir le menu PRESELECTION 1 MENU.

### PULSE TIME 4 (S)

Durée de l'impulsion fugitive pour la condition de commutation de la présélection 4, voir le menu PRESELECTION 1 MENU.

### OUTPUT TARGET 4

Affectation d'une sortie pour la condition de commutation de la présélection 4.

0	NO	Pas d'affectation
1	CTRL OUT 1	Affectation de la condition de sortie à Ctrl. Out 1
2	CTRL OUT 2	Affectation de la condition de sortie à Ctrl. Out 2
3	CTRL OUT 3	Affectation de la condition de sortie à Ctrl. Out 3
4	CTRL OUT 4	Affectation de la condition de sortie à Ctrl. Out 4
5	CTRL OUT 5	Affectation de la condition de sortie à Ctrl. Out 5
6	CTRL OUT 6	Affectation de la condition de sortie à Ctrl. Out 6

### OUTPUT POLARITY 4

Etat de commutation pour la condition de commutation de la présélection 4, voir le menu PRESELECTION 1 MENU.

### OUTPUT LOCK 4

Auto-maintien pour la condition de commutation de la présélection 4, voir le menu PRESELECTION 1 MENU.

### START UP DELAY 4 (S)

Inhibition au démarrage pour la condition de commutation de la présélection 4, voir le menu PRESELECTION 1 MENU.

## 5.11. Preselection 5 Menu

### MODE 5

Condition de commutation de la présélection 5, voir le menu PRESELECTION 1 MENU (à l'exception de la présélection relative).

			Voir le menu PRESELECTION 1 MENU
6	RES>=PRES-TRAIL		Présélection relative 5 : Valeur affichée égale ou supérieure à PRESELECTION 5 – PRESELECTION 2 PRESELECTION 2 est la présélection relative de PRESELECTION 5

### HYSTERESIS 5

Hystérèse de commutation pour la condition de commutation de la présélection 5, voir le menu PRESELECTION 1 MENU.

### PULSE TIME 5 (S)

Durée de l'impulsion fugitive pour la condition de commutation de la présélection 5, voir le menu PRESELECTION 1 MENU.

### OUTPUT TARGET 5

Affectation d'une sortie pour la condition de commutation de la présélection 5.

0	NO	Pas d'affectation
1	CTRL OUT 1	Affectation de la condition de sortie à Ctrl. Out 1
2	CTRL OUT 2	Affectation de la condition de sortie à Ctrl. Out 2
3	CTRL OUT 3	Affectation de la condition de sortie à Ctrl. Out 3
4	CTRL OUT 4	Affectation de la condition de sortie à Ctrl. Out 4
5	CTRL OUT 5	Affectation de la condition de sortie à Ctrl. Out 5
6	CTRL OUT 6	Affectation de la condition de sortie à Ctrl. Out 6

### OUTPUT POLARITY 5

Etat de commutation pour la condition de commutation de la présélection 5, voir le menu PRESELECTION 1 MENU.

### OUTPUT LOCK 5

Auto-maintien pour la condition de commutation de la présélection 5, voir le menu PRESELECTION 1 MENU.

### START UP DELAY 5 (S)

Inhibition au démarrage pour la condition de commutation de la présélection 5, voir le menu PRESELECTION 1 MENU.

## 5.12. Preselection 6 Menu

### MODE 6

Condition de commutation de la présélection 6, voir le menu PRESELECTION 1 MENU (à l'exception de la présélection relative).

			Voir le menu PRESELECTION 1 MENU
6	RES>=PRES-TRAIL		Présélection relative 6 : Valeur affichée égale ou supérieure à PRESELECTION 6 – PRESELECTION 3 PRESELECTION 3 est la présélection relative de PRESELECTION 6

### HYSTERESIS 6

Hystérèse de commutation pour la condition de commutation de la présélection 6, voir le menu PRESELECTION 1 MENU.

### PULSE TIME 6 (S)

Durée de l'impulsion fugitive pour la condition de commutation de la présélection 6, voir le menu PRESELECTION 1 MENU.

### OUTPUT TARGET 6

Affectation d'une sortie pour la condition de commutation de la présélection 6.

0	NO	Pas d'affectation
1	CTRL OUT 1	Affectation de la condition de sortie à Ctrl. Out 1
2	CTRL OUT 2	Affectation de la condition de sortie à Ctrl. Out 2
3	CTRL OUT 3	Affectation de la condition de sortie à Ctrl. Out 3
4	CTRL OUT 4	Affectation de la condition de sortie à Ctrl. Out 4
5	CTRL OUT 5	Affectation de la condition de sortie à Ctrl. Out 5
6	CTRL OUT 6	Affectation de la condition de sortie à Ctrl. Out 6

### OUTPUT POLARITY 6

Etat de commutation pour la condition de commutation de la présélection 6, voir le menu PRESELECTION 1 MENU.

### OUTPUT LOCK 6

Auto-maintien pour la condition de commutation de la présélection 6, voir le menu PRESELECTION 1 MENU.

### START UP DELAY 6 (S)

Inhibition au démarrage pour la condition de commutation de la présélection 6, voir le menu PRESELECTION 1 MENU.

## 5.13. Serial Menu

Ce menu permet la définition des réglages de base de l'interface série.

<b>UNIT NUMBER</b>		
Entre 11 et 99. Les adresses comportant un "0" <u>ne sont pas</u> permises, celles-ci étant utilisées pour des adresses de groupe ou collectives.		
	<b>11</b>	Plus petite adresse sans zéro.
	...	
	<b>99</b>	Plus grande adresse sans zéro.

<b>SERIAL BAUD RATE</b>		
Ce paramètre permet de régler la vitesse de transmission série.		
<b>0</b>	<b>9600</b>	9600 bauds
<b>1</b>	<b>19200</b>	19200 bauds
<b>2</b>	<b>38400</b>	38400 bauds

<b>SERIAL FORMAT</b>					
Ce paramètre permet de régler le format des données					
<b>0</b>	<b>7-EVEN-1</b>	7 bits de données	Parité paire	1 bit d'arrêt	
<b>1</b>	<b>7-EVEN-2</b>	7 bits de données	Parité paire	2 bits d'arrêt	
<b>2</b>	<b>7-ODD-1</b>	7 bits de données	Parité impaire	1 bit d'arrêt	
<b>3</b>	<b>7-ODD-2</b>	7 bits de données	Parité impaire	2 bits d'arrêt	
<b>4</b>	<b>7-NONE-1</b>	7 bits de données	Sans parité	1 bit d'arrêt	
<b>5</b>	<b>7-NONE-2</b>	7 bits de données	Sans parité	2 bits d'arrêt	
<b>6</b>	<b>8-EVEN-1</b>	8 bits de données	Parité paire	1 bit d'arrêt	
<b>7</b>	<b>8-ODD-1</b>	8 bits de données	Parité impaire	1 bit d'arrêt	
<b>8</b>	<b>8-NONE-1</b>	8 bits de données	Sans parité	1 bit d'arrêt	
<b>9</b>	<b>8-NONE-2</b>	8 bits de données	Sans parité	2 bits d'arrêt	

<b>SERIAL INIT</b>		
Ce paramètre définit la vitesse de transmission des valeurs d'initialisation à l'interface utilisateur du PC. Des réglages supérieurs à 9600 bauds permettent ainsi de raccourcir la durée de l'initialisation.		
<b>0</b>	<b>NO</b>	Transmission des valeurs d'initialisation à 9600 bauds. L'appareil fonctionne ensuite de nouveau avec la valeur définie par l'utilisateur.
<b>1</b>	<b>YES</b>	Transmission des valeurs d'initialisation à la vitesse de transmission définie par l'utilisateur. L'appareil continue ensuite de fonctionner avec la valeur définie par l'utilisateur.

"Serial Menu" suite:

<b>SERIAL PROTOCOL</b>												
Détermine la séquence de caractères pour les transmissions contrôlées par des commandes ou par le temps. (xxxxxxx = valeur SERIAL VALUE).												
Si le réglage est à 1, le n° d'unité n'est pas nécessaire et la transmission commence directement par la valeur mesurée, ce qui permet un cycle de transmission plus rapide.												
	0	Protocole d'émission = N° d'unité, +/-, Données, LF, CR										
		1	1	+/-	X	X	X	X	X	X	X	LF
	1	Protocole d'émission = +/-, Données, LF, CR										
		+/-	X	X	X	X	X	X	X	X	LF	CR

<b>SERIAL TIMER (S)</b>		
Cycle de temps réglable en secondes pour la transmission automatique (cyclique) de SERIAL VALUE via l'interface série.		
Dans le cas d'une requête par un protocole de requête, la transmission cyclique est interrompue pendant 20 secondes.		
	0,000	La transmission cyclique est désactivée et l'appareil n'émet que s'il reçoit la commande SERIAL PRINT sur une entrée de commande ou une requête par l'intermédiaire d'un protocole de requête.
	...	
	60,000	Temps de cycle en secondes.

<b>SERIAL VALUE</b>			
Ce paramètre détermine quelle valeur sera transmise.			
Réglage	Code	Signification	
0	:0	Measurement_Result (Résultat après la liaison, la mise à l'échelle, les filtres, etc.)	
1	:1	Analog_Out_Voltage (Modulation sortie analogique (en mV))	
2	:2	Frequency 1 (fréquence mesurée - canal A sans mis à l'échelle)	
3	:3	Frequency 2 (fréquence mesurée - canal B sans mis à l'échelle)	
4	:4	Counter (Nombre total après liaison sans mise à l'échelle, filtres, etc.)	
5	:5	Counter_A (Lecture de compteur – canal A)	
6	:6	Counter_B (Lecture de compteur – canal B)	
7	:7	SSI_binary (Lecture + valeur SSI binaire éventuellement convertie)	
8	:8	SSI_Result (Valeur SSI, y compris zéro SSI et SSI Offset sans mise à l'échelle, filtre, etc.)	
9	:9	Minimum_Value (Valeur minimale de Measurement_Result)	
10	:0	Maximum_Value (Valeur maximale de Measurement_Result)	
11	:1	Analog_Out_Current (Modulation sortie analogique [in µA])	
12	:2	Analog_Out_Percentage (Modulation sortie analogique en pourcentage) (Résultat de mesure en xxx.x %)	



"Serial Menu" suite:

	13	;3	Error Status (Lecture du code d'erreur)
	14	;4	SSI Read Value (Lecture, valeur SSI non convertie)
	15	;5	SSI Loop Value (Valeur SSI après calcul/compensation Round Loop )
	16	;6	Actual Speed ( )
	17	;7	Actual Position (Start Stop : Position [en µm] avec Offset sans mise à l'échelle)
	18	;8	Actual Angle (Start Stop : par ex. angle avec Offset et sans mise à l'échelle)
	19	;9	Raw Position (Start Stop : Position [en µm] sans Offset et mise à l'échelle)

### MODBUS

Ce paramètre active le protocole Modbus et détermine l'adresse Modbus.

Pour plus de détails sur la communication Modbus, veuillez consulter le manuel supplémentaire

Modbus\_RTU

	0	Modbus désactivé Interface série utilise le protocole LecomL (Motrona standard)
	1 ... 247	Modbus enabled: interface série utilise le protocole Modbus RTU La valeur réglée est l'adresse Modbus de l'appareil

## 5.14. Analog Menu

Ce menu permet la définition des réglages de base de la sortie analogique. La sortie analogique se réfère toujours au résultat de mesure mis à l'échelle "Measurement Result"!

### ANALOG FORMAT

Ce paramètre définit la caractéristique de sortie. Pour le format de sortie (-10 ... +10 V), la polarité de la sortie est affichée après le signe.

La sortie analogique est proportionnelle à la valeur affichée.

0	-10...10V	-10 ... +10 V
1	0...20MA	0 ... 20 mA
2	4...20MA	4 ... 20 mA

### ANALOG START

Ce paramètre permet de définir la valeur de départ du niveau de sortie analogique. La valeur de départ indique la valeur affichée pour laquelle la sortie analogique émet 0 V ou 0/4 mA.

-99999999	Valeur de départ minimale
0	Valeur par défaut
+99999999	Valeur de départ maximale

### ANALOG END

Ce paramètre permet de définir la valeur de fin du niveau de sortie analogique. La valeur de fin indique la valeur affichée pour laquelle la sortie analogique émet sa valeur maximale, (+/-) 10 V ou 20 mA.

-99999999	Valeur de fin minimale
10000	Valeur par défaut
+99999999	Valeur de fin maximale

### ANALOG GAIN (%)

Ce paramètre permet de régler le niveau de sortie maximal. ANALOG GAIN indique le niveau de sortie maximal de la sortie analogique en % de (+/-) 10 V ou 20 mA.

p. ex. 102,00 correspond à un niveau de sortie de 10,2 V / 20,4 mA, lorsque la valeur ANALOG END est atteinte.

p. ex. 95,00 correspond à un niveau de sortie de 9,5 V / 18 mA, lorsque la valeur ANALOG END est atteinte.

0,00	Niveau de sortie minimal
100,00	Valeur par défaut
110,00	Niveau de sortie maximal

### ANALOG OFFSET (%)

Ce paramètre permet de régler le décalage du point zéro de la sortie.

p. ex. 0,20 correspond à un niveau de sortie de 0,02 V / 0,04 mA, lorsque la valeur ANALOG START est atteinte.

-99,99	Décalage minimal du point zéro
0	Valeur par défaut
+99,00	Décalage maximal du point zéro

## 5.15. Command Menu

INPUT 1 ACTION (fonction Input 1)			
Ce paramètre détermine la fonction de commande de l'entrée "Ctrl. In 1"			
(s) = commutation statique → INPUT CONFIG doit être définie sur actif LOW / HIGH			
(d) = commutation dynamique → INPUT CONFIG doit être définie sur RISING/FALLING EDGE			
0	NO	Aucune fonction	
1	RESET/SET VALUE	<p><b>Mode "SSI"</b>: Transfert de la valeur de position actuellement détectée (après suppression des bits et décalage zéro éventuel) dans le paramètre "SSI Offset" (décalage d'origine du codeur)</p> <p><b>Mode "Counter"</b>: Réinitialiser / régler les deux valeurs de compteur (canaux A et B) aux valeurs définies dans SET VALUE A et B</p> <p><b>Mode "Start/Stop"</b> Transfert sécurisé en cas de panne de courant de la position actuelle ou de la mesure d'angle au paramètre "Offset"</p>	(d) (s)
2	FREEZE	Gel de la valeur d'affichage	(s)
3	TEACH ANALOG START	Acceptation du résultat de la mesure en cours dans le paramètre "Analog Start"	(d)
4	TEACH ANALOG END	Acceptation du résultat de la mesure en cours dans le paramètre "Analog End"	(d)
5	TEACH PRESELECTION 1	Valeur d'affichage actuelle est stockée comme PRESELECTION 1	(d)
6	TEACH PRESELECTION 2	Valeur d'affichage actuelle est stockée comme PRESELECTION 2	(d)
7	TEACH PRESELECTION 3	Valeur d'affichage actuelle est stockée comme PRESELECTION 3	(d)
8	TEACH PRESELECTION 4	Valeur d'affichage actuelle est stockée comme PRESELECTION 4	(d)
9	TEACH PRESELECTION 5	Valeur d'affichage actuelle est stockée comme PRESELECTION 5	(d)
10	TEACH PRESELECTION 6	Valeur d'affichage actuelle est stockée comme PRESELECTION 6	(d)
11	RESET MIN/MAX	Réinitialiser la valeur minimum / maximum	(d) (s)
12	LOCK RELEASE	Libérer le verrouillage de toutes les sorties	(d)
13	SERIAL PRINT	Emission des données série, voir SERIAL VALUE	(d)
14	ACTIVATE DATA	N.A.	
15	STORE DATA	N.A.	
16	TESTPROGRAM	N.A.	
17	CLEAR LOOP TIME	Réinitialiser la valeur Loop Time	(d)
18	RESET/SET COUNTER A	<b>Mode "Counter"</b> : Réinitialiser / régler la valeur du compteur du canal A sur la valeur définie dans SET VALUE A	(d) (s)
19	RESET/SET COUNTER B	<b>Mode "Counter"</b> : Réinitialiser / régler la valeur du compteur du canal B sur la valeur définie dans SET VALUE B	(d) (s)
20	LOCK COUNTER A	<b>Mode "Counter"</b> : Le compteur (canal A) est désactivé et ne compte plus aucune impulsion tant que cette commande est présente. -	(s)
21	LOCK COUNTER B	<b>Mode "Counter"</b> : Le compteur (canal B) est désactivé et ne compte plus aucune impulsion tant que cette commande est présente. -	(s)
22	ZERO POSITION	<b>Mode "SSI"</b> : Transfert de la position SSI actuelle dans le paramètre "SSI-Zero"	(d) (s)
23	FACTORY SETTINGS	L'appareil est réinitialisé aux paramètres d'usine.	(d)

"Command Menu" suite:

### INPUT 1 CONFIG

Ce paramètre détermine le comportement de commutation pour "Ctrl. In 1"

0	ACTIVE LOW	Activation si "LOW" (statique)
1	ACTIVE HIGH	Activation si "HIGH" (statique)
2	RISING EDGE	Activation pour flanc montant
3	FALLING EDGE	Activation pour flanc descendant

### INPUT 2 ACTION

Ce paramètre détermine la fonction de commande de l'entrée "Ctrl. In 2"

Voir le paramètre INPUT 1 ACTION pour l'affectation de la fonction

### INPUT 2 CONFIG

Ce paramètre détermine le comportement de commutation pour "Ctrl. In 2"

Voir le paramètre INPUT 1 CONFIG pour l'affectation de l'activation

### INPUT 3 ACTION

Ce paramètre détermine la fonction de commande de l'entrée "Ctrl. In 3"

Voir le paramètre INPUT 1 ACTION pour l'affectation de la fonction

### INPUT 3 CONFIG

Ce paramètre détermine le comportement de commutation pour "Ctrl. In 3"

Voir le paramètre INPUT 1 CONFIG pour l'affectation de l'activation

### INPUT 4 ACTION

Ce paramètre détermine la fonction de commande de l'entrée "Ctrl. In 4"

Voir le paramètre INPUT 1 ACTION pour l'affectation de la fonction

### INPUT 4 CONFIG

Ce paramètre détermine le comportement de commutation pour "Ctrl. In 4"

Voir le paramètre INPUT 1 CONFIG pour l'affectation de l'activation

### INPUT 5 ACTION

Ce paramètre détermine la fonction de commande de l'entrée "Ctrl. In 5"

Voir le paramètre INPUT 1 ACTION pour l'affectation de la fonction

### INPUT 5 CONFIG

Ce paramètre détermine le comportement de commutation pour "Ctrl. In 5"

Voir le paramètre INPUT 1 CONFIG pour l'affectation de l'activation

### INPUT 6 ACTION (FACTORY SETTINGS)

Ce paramètre est défini en permanence sur "Factory Settings" (réinitialiser l'appareil aux paramètres d'usine) et ne peut pas être modifié.

### INPUT 6 CONFIG (RISING EDGE)

Ce paramètre est pré-réglé sur "Rising Edge" (flanc montant) et ne peut pas être modifié.

## 5.16. Linearization Menu

Ce menu permet de définir les points de linéarisation. La fonction de linéarisation se réfère toujours au résultat de mesure mis à l'échelle "Measurement Result"

<b>P1(X) ... P24(X)</b>		
Coordonnée X du point de linéarisation.		
Valeur affichée générée par l'appareil sans linéarisation, en fonction du signal d'entrée.		
	<b>-99999999</b>	Valeur minimale
	<b>0</b>	Valeur par défaut
	<b>+99999999</b>	Valeur maximale

<b>P1(Y) ... P24(Y)</b>		
Coordonnée Y du point de linéarisation.		
Valeur affichée que l'appareil doit générer <u>à la place</u> de la coordonnée X.		
p. ex. P2(X) est remplacé par P2(Y).		
	<b>-99999999</b>	Valeur minimale
	<b>0</b>	Valeur par défaut
	<b>+99999999</b>	Valeur maximale

# 6. Annexe

## 6.1. Lecture de données via l'interface série

Le logiciel utilisateur OS gratuit est disponible sur

<https://www.motrana.com/fr/support/software.html>

Les positions de code (SERIAL VALUE) définies dans le MENU SERIAL peuvent être lues à tout moment de façon sérielle par un PC ou un API. La communication des appareils motrona se base sur le protocole Drivecom selon ISO 1745 ou le protocole Modbus. Vous trouverez davantage d'informations à ce sujet dans notre description SERPRO (Drivecom), voir [www.motrana.de](http://www.motrana.de) et dans le chapitre " Interface Modbus RTU" dans ce manuel.

### Chaîne de requête de lecture de données :

EOT	AD1	AD2	C1	C2	ENQ
-----	-----	-----	----	----	-----

EOT = Caractère de contrôle (Hex 04)

AD1 = Adresse d'appareil, octet haut

AD2 = Adresse d'appareil, octet bas

C1 = Position de code à lire, octet haut

C2 = Position de code à lire, octet bas

ENQ = Caractère de contrôle (Hex 05)

Exemple : chaîne de requête détaillée pour la lecture de la valeur affichée courante (Code = :1) d'un appareil dont l'adresse est 11 :

Code ASCII :	EOT	1	1	:	1	ENQ
Hexadécimal :	04	31	31	3A	31	05
Binaire :	0000 0100	0011 0001	0011 0001	0011 1010	0011 0001	0000 0101

### Si la requête est correcte, l'appareil répond par :

STX	C1	C2	xxxxx	ETX	BCC
-----	----	----	-------	-----	-----

STX = Caractère de contrôle (Hex 02)

C1 = Position de code à lire, octet haut

C2 = Position de code à lire, octet bas

xxxxx = Données à lire

ETX = Caractère de contrôle (Hex 03)

BCC = Block check character

## 6.2. Interface RTU Modbus

L'interface Modbus de la série touchMatrix est un esclave Modbus RTU standard et offre les fonctions Modbus suivantes :

- Read Coils
- Write Single Coil
- Read Holding Registers
- Write Multiple Registers
- Diagnostic

Une connaissance de base de la communication Modbus RTU est requise pour le fonctionnement du module d'interface et la compréhension de ce manuel.

### 6.2.1. Réglage des paramètres

Réglage des paramètres requis dans "Serial menu ":

#### UNIT NUMBER

Non valide pour la communication Modbus  
(pour définir l'adresse Modbus voir paramètre "MODBUS ")

#### SERIAL BAUD RATE

Ce paramètre permet de régler la vitesse de transmission série.

0	9600	9600 bauds
1	19200	19200 bauds
2	38400	38400 bauds

#### SERIAL FORMAT

Ce paramètre permet de régler le format des données.

0	7-EVEN-1	Pas être utilisé avec le protocole Modbus.		
1	7-EVEN-2			
2	7-ODD-1			
3	7-ODD-2			
4	7-NONE-1			
5	7-NONE-2			
6	8-EVEN-1	8 bits de données	Parité paire	1 bit d'arrêt
7	8-ODD-1	8 bits de données	Parité impaire	1 bit d'arrêt
8	8-NONE-1	Pas être utilisé avec le protocole Modbus.		
9	8-NONE-2	8 bits de données	Sans parité	2 bits d'arrêt

## "Réglage des paramètres" suite :

### SERIAL INIT

Non valide pour la communication Modbus

### SERIAL PROTOCOL

Non valide pour la communication Modbus

### SERIAL TIMER (S)

Non valide pour la communication Modbus

### SERIAL VALUE

Non valide pour la communication Modbus

### MODBUS

Ce paramètre active le protocole Modbus et détermine l'adresse Modbus.

0	Ne pas utiliser avec le protocole Modbus (Modbus est désactivé)
1 ... 247	Modbus activé : l'interface série utilise le protocole Modbus RTU Le nombre défini ici détermine l'adresse de noeud Modbus.

## 6.2.2. Communication Modbus

Les fonctions Modbus suivantes sont disponibles :

### Read Holding Registers et Write Multiple Registers

Les fonctions "Read Holding Registers" et "Write Multiple Register" peuvent être utilisées pour accéder à tous les registres d'appareil.

Tous les variables (valeurs réelles) et les registres d'état sont assignés aux registres Modbus Hold.

Tous les registres d'appareil sont des registres de 32 bits, les registres Modbus Hold sont des registres de 16 bits, par conséquent, chaque registre d'appareil nécessite deux registres Modbus Hold. (Pour cette raison, l'utilisation de la fonction "Write Single Register" n'est pas possible.)

Pour chaque opération de lecture ou d'écriture, il est seulement possible d'accéder à un seul registre de la touchMATRIX série, de sorte que la "quantité (ou nombre) de registres" dans Modbus-Request doit toujours être 2.

### Accès aux paramètres

Holding Register 0x2000/0x2001 hex et les suivantes permettent l'accès aux paramètres d'appareil

Les numéros de registre en maintien pour un paramètre particulier peuvent être calculés en utilisant le paramètre # qui peut être trouvé dans le tableau des paramètres mentionné dans le manuel de touchMATRIX série

Holding Register low = (paramètre #) x 2

Holding Register high = (paramètre #) x 2 + 1

Exemple:

Accès au paramètre # 51 "PRESELECTION 1" avec Holding Register 0x0066 et 0x0067 hex.



## Accès aux valeurs réelles

Holding Register 0x1000/0x1001 hex et les suivantes permettent l'accès aux variables d'appareil (registres des valeurs réelles):

Holding Register 0x1000 / 0x1001 hex → Valeurs réelles avec le code de série ":0"  
(Valeur d'affichage)

Holding Register 0x1002 / 0x1003 hex → Valeurs réelles avec le code de série ":1"

Holding Register 0x1004 / 0x1005 hex → Valeurs réelles avec le code de série ":2"

Holding Register 0x1006 / 0x1007 hex → Valeurs réelles avec le code de série ":3"  
etc.

## Accès à partir du registre de statut

Holding Register 0x2000/0x2001 hex et les suivantes permettent l'accès aux registres d'état d'appareil:

Holding Register 0x2000 / 0x2001 hex → L'état de la sortie (Ctrl. Out status, en lecture seule)

Holding Register 0x2002 / 0x2003 hex → Commandes sérielles

Holding Register 0x2004 / 0x2005 hex → Commande externe (Ctrl. In Status, en lecture seule)

Holding Register 0x2006 / 0x2007 hex → Toutes les commandes (en lecture seule)

### 6.2.3. Read Coils et Write Single Coil

Les fonctions "Read Coils" und "Write Single Coil" peuvent être utilisées pour lire et définir/réinitialiser les commandes individuelles:

Numéro de Coil	Code de série de la commande	Commande	
0	54	RESET/SET	Transfert de la valeur de position actuellement détectée dans les paramètres "Offset". Réglage du compteur A et le compteur B sur "Set Value"
1	55	FREEZE DISPLAY	Gel de la valeur d'affichage
2	56	TEACH ANALOG START	Transfert du résultat de la mesure en cours dans le paramètre "Analog Start"
3	57	TEACH ANALOG END	Transfert du résultat de la mesure en cours dans le paramètre "Analog End"
4	58	TEACH PRESELECTION 1	Valeur d'affichage actuelle est stockée comme PRESELECTION 1
5	59	TEACH PRESELECTION 2	Valeur d'affichage actuelle est stockée comme PRESELECTION 2
6	60	TEACH PRESELECTION 3	Valeur d'affichage actuelle est stockée comme PRESELECTION 3
7	61	TEACH PRESELECTION 4	Valeur d'affichage actuelle est stockée comme PRESELECTION 4
8	62	TEACH PRESELECTION 5	Valeur d'affichage actuelle est stockée comme PRESELECTION 5
9	63	TEACH PRESELECTION 6	Valeur d'affichage actuelle est stockée comme PRESELECTION 6
10	64	RESET MIN/MAX	Réinitialiser la valeur minimum / maximum
11	65	LOCK RELEASE	Libérer le verrouillage de toutes les sorties
12	66	SERIAL PRINT (ne pas utiliser Modbus)	Emission des données série, voir SERIAL VALUE
13	67	ACTIVATE DATA (non requis avec Modbus)	Activer les données (non requis avec Modbus)

14	68	STORE DATA	Enregistrer à EEPROM
15	69	TESTPROGRAM (ne pas utiliser Modbus)	Programme de test (ne pas utiliser Modbus)

#### 6.2.4. Diagnostic

L'appareil prend en charge la sous-fonction de diagnostic 00 "Return Query Data". D'autres fonctions de diagnostic ne sont pas disponibles.

### 6.3. Paramètre / serial codes

#	Menu	Nom	Code	Min	Max	Default
0	GENERAL MENU	MODE	00	0	4	0
1	GENERAL MENU	ENCODER PROPERTIES	01	0	4	0
2	GENERAL MENU	ENCODER DIRECTION	02	0	1	0
3	GENERAL MENU	FACTOR	03	-99999999	99999999	1
4	GENERAL MENU	DIVIDER	04	-99999999	99999999	1
5	GENERAL MENU	ADDITIVE VALUE	05	-99999999	99999999	0
6	GENERAL MENU	LINEARIZATION MODE	06	0	2	0
7	GENERAL MENU	BACKUP MEMORY	07	0	1	1
8	GENERAL MENU	FACTORY SETTINGS	08	0	1	0
9	GENERAL MENU	—	09	0	0	0
10	GENERAL MENU	—	10	0	0	0
11	MODE FREQUENCY	FREQUENCY MODE	11	0	5	0
12	MODE FREQUENCY	FREQUENCY BASE	12	0	3	2
13	MODE FREQUENCY	SAMPLING TIME 1 (S)	13	1	9999	100
14	MODE FREQUENCY	WAIT TIME 1 (S)	14	1	7999	100
15	MODE FREQUENCY	STANDSTILL TIME 1 (S)	15	1	9999	1
16	MODE FREQUENCY	AVERAGE FILTER 1	16	0	16	0
17	MODE FREQUENCY	SAMPLING TIME 2 (S)	17	1	9999	100
18	MODE FREQUENCY	WAIT TIME 2 (S)	18	1	7999	100
19	MODE FREQUENCY	AVERAGE FILTER 2	19	0	16	0
20	MODE FREQUENCY	—	20	0	0	0
21	MODE FREQUENCY	—	21	0	0	0
22	MODE COUNTER	COUNT MODE	22	0	5	3
23	MODE COUNTER	FACTOR A	23	1	9999999	100000
24	MODE COUNTER	SET VALUE A	24	-99999999	99999999	0
25	MODE COUNTER	FACTOR B	25	1	9999999	100000
26	MODE COUNTER	SET VALUE B	26	-99999999	99999999	0
27	MODE COUNTER	ROUND LOOP VALUE	27	0	99999999	0
28	MODE COUNTER	—	28	0	0	0
29	MODE COUNTER	—	29	0	0	0
30	MODE SSI	SSI MODE	30	0	1	0
31	MODE SSI	ENCODER RESOLUTION	31	10	32	25
32	MODE SSI	DATA FORMAT	32	0	1	0
33	MODE SSI	BAUD RATE	33	0	5	2
34	MODE SSI	SSI ZERO	34	0	999999999	0
35	MODE SSI	HIGH BIT	35	1	32	25
36	MODE SSI	LOW BIT	36	1	32	1
37	MODE SSI	SSI OFFSET	37	0	999999999	0
38	MODE SSI	ROUND LOOP VALUE	38	0	99999999	0
39	MODE SSI	SAMPLING TIME (S)	39	1	9999	10
40	MODE SSI	ERROR BIT	40	0	32	0
41	MODE SSI	ERROR POLARITY	41	0	1	0
42	MODE SSI	—	42	0	0	0
43	MODE SSI	—	43	0	0	0

"Paramètre / serial codes" suite:

#	Menu	Nom	Code	Min	Max	Default
44	MODE START/STOP	INIT MODE	44	0	1	0
45	MODE START/STOP	SAMPLING TIME (ms)	45	200	16000	4000
46	MODE START/STOP	INIT PULSE TIME (ys)	46	1	9	2
47	MODE START/STOP	VELOCITY (m/s)	47	100	999999	280000
48	MODE START/STOP	OPERATIONAL MODE	48	0	2	0
49	MODE START/STOP	OFFSET	49	-99999999	99999999	0
50	MODE START/STOP	CIRCUMFERENCE (mm)	50	1	99999999	100000
51	MODE START/STOP	ROUND LOOP VALUE	51	1	99999999	360
52	MODE START/STOP	AVERAGE FILTER - POSITION	52	0	4	0
53	MODE START/STOP	STANDSTILL TIME (s)	53	1	9999	1
54	MODE START/STOP	AVERAGE FILTER - SPEED	U0	0	4	0
55	MODE START/STOP	---	U1	0	0	0
56	MODE START/STOP	---	U2	0	0	0
57	PRESELECTION VALUES	PRESELECTION 1	A0	-99999999	99999999	1000
58	PRESELECTION VALUES	PRESELECTION 2	A1	-99999999	99999999	2000
59	PRESELECTION VALUES	PRESELECTION 3	A2	-99999999	99999999	3000
60	PRESELECTION VALUES	PRESELECTION 4	A3	-99999999	99999999	4000
61	PRESELECTION VALUES	PRESELECTION 5	A4	-99999999	99999999	5000
62	PRESELECTION VALUES	PRESELECTION 6	A5	-99999999	99999999	6000
63	PRESELECTION 1 MENU	MODE 1	A6	0	8	0
64	PRESELECTION 1 MENU	HYSTERESIS 1	A7	0	99999	0
65	PRESELECTION 1 MENU	PULSE TIME 1 (S)	A8	0	60000	0
66	PRESELECTION 1 MENU	OUTPUT TARGET 1	A9	0	6	1
67	PRESELECTION 1 MENU	OUTPUT POLARITY 1	B0	0	1	0
68	PRESELECTION 1 MENU	OUTPUT LOCK 1	B1	0	1	0
69	PRESELECTION 1 MENU	START UP DELAY 1 (S)	B2	0	60000	0
70	PRESELECTION 1 MENU	---	B3	0	0	0
71	PRESELECTION 1 MENU	---	B4	0	0	0
72	PRESELECTION 1 MENU	---	B5	0	0	0
73	PRESELECTION 1 MENU	---	B6	0	0	0
74	PRESELECTION 2 MENU	MODE 2	B7	0	8	0
75	PRESELECTION 2 MENU	HYSTERESIS 2	B8	0	99999	0
76	PRESELECTION 2 MENU	PULSE TIME 2 (S)	B9	0	60000	0
77	PRESELECTION 2 MENU	OUTPUT TARGET 2	C0	0	6	2
78	PRESELECTION 2 MENU	OUTPUT POLARITY 2	C1	0	1	0
79	PRESELECTION 2 MENU	OUTPUT LOCK 2	C2	0	1	0
80	PRESELECTION 2 MENU	START UP DELAY 2 (S)	C3	0	60000	0
81	PRESELECTION 2 MENU	---	C4	0	0	0
82	PRESELECTION 2 MENU	---	C5	0	0	0
83	PRESELECTION 2 MENU	---	C6	0	0	0
84	PRESELECTION 2 MENU	---	C7	0	0	0
85	PRESELECTION 3 MENU	MODE 3	C8	0	8	0
86	PRESELECTION 3 MENU	HYSTERESIS 3	C9	0	99999	0
87	PRESELECTION 3 MENU	PULSE TIME 3 (S)	D0	0	60000	0

"Paramètre / serial codes" suite:

#	Menu	Nom	Code	Min	Max	Default
88	PRESELECTION 3 MENU	OUTPUT TARGET 3	D1	0	6	3
89	PRESELECTION 3 MENU	OUTPUT POLARITY 3	D2	0	1	0
90	PRESELECTION 3 MENU	OUTPUT LOCK 3	D3	0	1	0
91	PRESELECTION 3 MENU	START UP DELAY 3 (S)	D4	0	60000	0
92	PRESELECTION 3 MENU	___	D5	0	0	0
93	PRESELECTION 3 MENU	___	D6	0	0	0
94	PRESELECTION 3 MENU	___	D7	0	0	0
95	PRESELECTION 3 MENU	___	D8	0	0	0
96	PRESELECTION 4 MENU	MODE 4	D9	0	8	0
97	PRESELECTION 4 MENU	HYSTERESIS 4	E0	0	99999	0
98	PRESELECTION 4 MENU	PULSE TIME 4 (S)	E1	0	60000	0
99	PRESELECTION 4 MENU	OUTPUT TARGET 4	E2	0	6	4
100	PRESELECTION 4 MENU	OUTPUT POLARITY 4	E3	0	1	0
101	PRESELECTION 4 MENU	OUTPUT LOCK 4	E4	0	1	0
102	PRESELECTION 4 MENU	START UP DELAY 4 (S)	E5	0	60000	0
103	PRESELECTION 4 MENU	___	E6	0	0	0
104	PRESELECTION 4 MENU	___	E7	0	0	0
105	PRESELECTION 4 MENU	___	E8	0	0	0
106	PRESELECTION 4 MENU	___	E9	0	0	0
107	PRESELECTION 5 MENU	MODE 5	F0	0	8	0
108	PRESELECTION 5 MENU	HYSTERESIS 5	F1	0	99999	0
109	PRESELECTION 5 MENU	PULSE TIME 5 (S)	F2	0	60000	0
110	PRESELECTION 5 MENU	OUTPUT TARGET 5	F3	0	6	5
111	PRESELECTION 5 MENU	OUTPUT POLARITY 5	F4	0	1	0
112	PRESELECTION 5 MENU	OUTPUT LOCK 5	F5	0	1	0
113	PRESELECTION 5 MENU	START UP DELAY 5 (S)	F6	0	60000	0
114	PRESELECTION 5 MENU	___	F7	0	0	0
115	PRESELECTION 5 MENU	___	F8	0	0	0
116	PRESELECTION 5 MENU	___	F9	0	0	0
117	PRESELECTION 5 MENU	___	G0	0	0	0
118	PRESELECTION 6 MENU	MODE 6	G1	0	8	0
119	PRESELECTION 6 MENU	HYSTERESIS 6	G2	0	99999	0
120	PRESELECTION 6 MENU	PULSE TIME 6 (S)	G3	0	60000	0
121	PRESELECTION 6 MENU	OUTPUT TARGET 6	G4	0	6	6
122	PRESELECTION 6 MENU	OUTPUT POLARITY 6	G5	0	1	0
123	PRESELECTION 6 MENU	OUTPUT LOCK 6	G6	0	1	0
124	PRESELECTION 6 MENU	START UP DELAY 6 (S)	G7	0	60000	0
125	PRESELECTION 6 MENU	___	G8	0	0	0
126	PRESELECTION 6 MENU	___	G9	0	0	0
127	PRESELECTION 6 MENU	___	H0	0	0	0
128	PRESELECTION 6 MENU	___	H1	0	0	0
129	SERIAL MENU	UNIT NUMBER	90	11	99	11
130	SERIAL MENU	SERIAL BAUD RATE	91	0	2	0
131	SERIAL MENU	SERIAL FORMAT	92	0	9	0
132	SERIAL MENU	SERIAL INIT	9~	0	1	0
133	SERIAL MENU	SERIAL PROTOCOL	H2	0	1	0

"Paramètre / serial codes" suite:

#	Menu	Nom	Code	Min	Max	Default
134	SERIAL MENU	SERIAL TIMER (S)	H3	0	60000	0
135	SERIAL MENU	SERIAL VALUE	H4	0	19	0
136	SERIAL MENU	MODBUS	H5	0	247	0
137	SERIAL MENU	___	H6	0	0	0
138	SERIAL MENU	___	H7	0	0	0
139	ANALOG MENU	ANALOG FORMAT	H8	0	2	0
140	ANALOG MENU	ANALOG START	H9	-99999999	99999999	0
141	ANALOG MENU	ANALOG END	I0	-99999999	99999999	10000
142	ANALOG MENU	ANALOG GAIN %	I1	0	11000	10000
143	ANALOG MENU	ANALOG OFFSET %	I2	-9999	9999	0
144	COMMAND MENU	INPUT 1 ACTION	I3	0	23	0
145	COMMAND MENU	INPUT 1 CONFIG.	I4	0	3	2
146	COMMAND MENU	INPUT 2 ACTION	I5	0	23	0
147	COMMAND MENU	INPUT 2 CONFIG.	I6	0	3	2
148	COMMAND MENU	INPUT 3 ACTION	I7	0	23	0
149	COMMAND MENU	INPUT 3 CONFIG.	I8	0	3	2
150	COMMAND MENU	INPUT 4 ACTION	I9	0	22	0
151	COMMAND MENU	INPUT 4 CONFIG.	J0	0	3	2
152	COMMAND MENU	INPUT 5 ACTION	J1	0	22	0
153	COMMAND MENU	INPUT 5 CONFIG.	J2	0	3	2
154	COMMAND MENU	INPUT 6 ACTION (FACTORY SETTINGS)	J3	22	22	22
155	COMMAND MENU	INPUT 6 CONFIG. (RISING EDGE)	J4	2	2	2
156	COMMAND MENU	___	J5	0	0	0
157	COMMAND MENU	___	J6	0	0	0
158	COMMAND MENU	___	J7	0	0	0
159	COMMAND MENU	___	J8	0	0	0
160	COMMAND MENU	___	J9	0	0	0
161	COMMAND MENU	___	K0	0	0	0
162	LINEARIZATION MENU	P1(X)	K1	-99999999	99999999	0
163	LINEARIZATION MENU	P1(Y)	K2	-99999999	99999999	0
164	LINEARIZATION MENU	P2(X)	K3	-99999999	99999999	0
165	LINEARIZATION MENU	P2(Y)	K4	-99999999	99999999	0
166	LINEARIZATION MENU	P3(X)	K5	-99999999	99999999	0
167	LINEARIZATION MENU	P3(Y)	K6	-99999999	99999999	0
168	LINEARIZATION MENU	P4(X)	K7	-99999999	99999999	0
169	LINEARIZATION MENU	P4(Y)	K8	-99999999	99999999	0
170	LINEARIZATION MENU	P5(X)	K9	-99999999	99999999	0
171	LINEARIZATION MENU	P5(Y)	L0	-99999999	99999999	0
172	LINEARIZATION MENU	P6(X)	L1	-99999999	99999999	0
173	LINEARIZATION MENU	P6(Y)	L2	-99999999	99999999	0
174	LINEARIZATION MENU	P7(X)	L3	-99999999	99999999	0
175	LINEARIZATION MENU	P7(Y)	L4	-99999999	99999999	0
176	LINEARIZATION MENU	P8(X)	L5	-99999999	99999999	0
177	LINEARIZATION MENU	P8(Y)	L6	-99999999	99999999	0

"Paramètre / serial codes" suite:

#	Menu	Nom	Code	Min	Max	Default
178	LINEARIZATION MENU	P9(X)	L7	-99999999	99999999	0
179	LINEARIZATION MENU	P9(Y)	L8	-99999999	99999999	0
180	LINEARIZATION MENU	P10(X)	L9	-99999999	99999999	0
181	LINEARIZATION MENU	P10(Y)	M0	-99999999	99999999	0
182	LINEARIZATION MENU	P11(X)	M1	-99999999	99999999	0
183	LINEARIZATION MENU	P11(Y)	M2	-99999999	99999999	0
184	LINEARIZATION MENU	P12(X)	M3	-99999999	99999999	0
185	LINEARIZATION MENU	P12(Y)	M4	-99999999	99999999	0
186	LINEARIZATION MENU	P13(X)	M5	-99999999	99999999	0
187	LINEARIZATION MENU	P13(Y)	M6	-99999999	99999999	0
188	LINEARIZATION MENU	P14(X)	M7	-99999999	99999999	0
189	LINEARIZATION MENU	P14(Y)	M8	-99999999	99999999	0
190	LINEARIZATION MENU	P15(X)	M9	-99999999	99999999	0
191	LINEARIZATION MENU	P15(Y)	N0	-99999999	99999999	0
192	LINEARIZATION MENU	P16(X)	N1	-99999999	99999999	0
193	LINEARIZATION MENU	P16(Y)	N2	-99999999	99999999	0
194	LINEARIZATION MENU	P17(X)	N3	-99999999	99999999	0
195	LINEARIZATION MENU	P17(Y)	N4	-99999999	99999999	0
196	LINEARIZATION MENU	P18(X)	N5	-99999999	99999999	0
197	LINEARIZATION MENU	P18(Y)	N6	-99999999	99999999	0
198	LINEARIZATION MENU	P19(X)	N7	-99999999	99999999	0
199	LINEARIZATION MENU	P19(Y)	N8	-99999999	99999999	0
200	LINEARIZATION MENU	P20(X)	N9	-99999999	99999999	0
201	LINEARIZATION MENU	P20(Y)	00	-99999999	99999999	0
202	LINEARIZATION MENU	P21(X)	01	-99999999	99999999	0
203	LINEARIZATION MENU	P21(Y)	02	-99999999	99999999	0
204	LINEARIZATION MENU	P22(X)	03	-99999999	99999999	0
205	LINEARIZATION MENU	P22(Y)	04	-99999999	99999999	0
206	LINEARIZATION MENU	P23(X)	05	-99999999	99999999	0
207	LINEARIZATION MENU	P23(Y)	06	-99999999	99999999	0
208	LINEARIZATION MENU	P24(X)	07	-99999999	99999999	0
209	LINEARIZATION MENU	P24(Y)	08	-99999999	99999999	0

## Codes en série des commandes :

Serial Code	Command
54	RESET/SET
55	FREEZE DISPLAY
56	TEACH ANALOG START
57	TEACH ANALOG END
58	TEACH PRESELECTION 1
59	TEACH PRESELECTION 2
60	TEACH PRESELECTION 3
61	TEACH PRESELECTION 4
62	TEACH PRESELECTION 5
63	TEACH PRESELECTION 6
64	RESET MIN/MAX
65	LOCK RELEASE
66	SERIAL PRINT
67	ACTIVATE DATA
68	STORE DATA
69	TESTPROGRAM



## 6.4. Linéarisation

Cette fonction permet de convertir un signal d'entrée linéaire en une représentation non linéaire (ou vice-versa). Jusqu'à 24 points de linéarisation sont disponibles, pouvant être répartis à volonté sur l'ensemble de la plage à linéariser.

L'appareil effectuera automatiquement une interpolation linéaire entre deux points de linéarisation.

Il est recommandé de placer autant de points que possible aux endroits présentant des courbures importantes, un minimum de points étant suffisant aux endroits où la courbure est faible.

Afin de pouvoir définir une courbe de linéarisation, il faut régler le paramètre LINEARIZATION MODE à 1 QUADRANT ou à 4 QUADRANT (voir l'illustration ci-dessous).

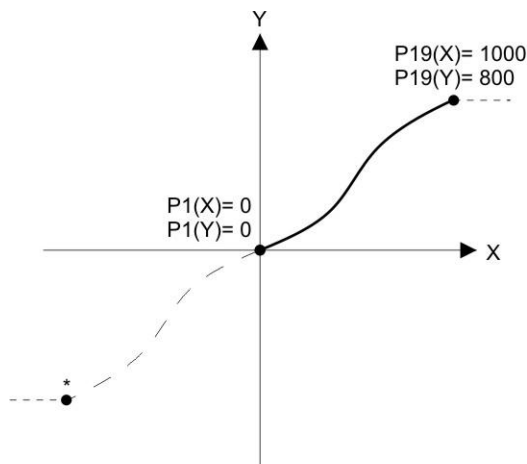
Les paramètres P1(X) à P24(X) permettent la saisie de jusqu'à 24 coordonnées X. Ceux-ci correspondent aux valeurs affichées sans linéarisation.

Les paramètres P1(Y) à P24(Y) permettent la saisie des valeurs qui devront être affichées à la place des valeurs X.

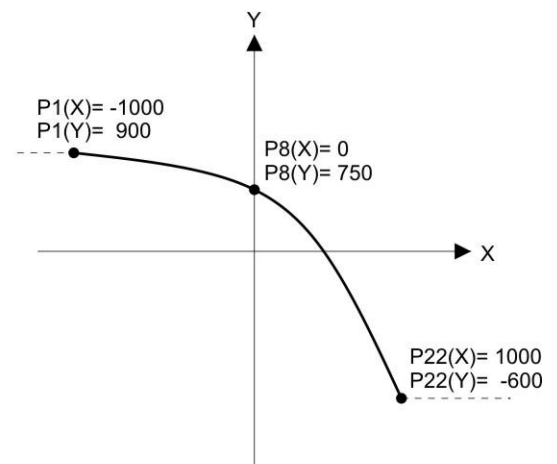
Ainsi, par exemple, la valeur P5(X) sera remplacée par la valeur P5(Y).

**Les coordonnées X doivent avoir des valeurs continuellement croissantes.**

**Donc, P1(X) aura la valeur la plus petite, chaque valeur suivante devant être plus grande que la précédente. En cas de valeurs supérieures à la dernière valeur X définie, la valeur Y correspondante est affichée en permanence.**



Example: Linearization Mode: 1 Quadrant  
\* Linearization is point symmetric to 1. Quadrant



Example: Linearization Mode: 4 Quadrant

### Mode : 1 Quadrant :

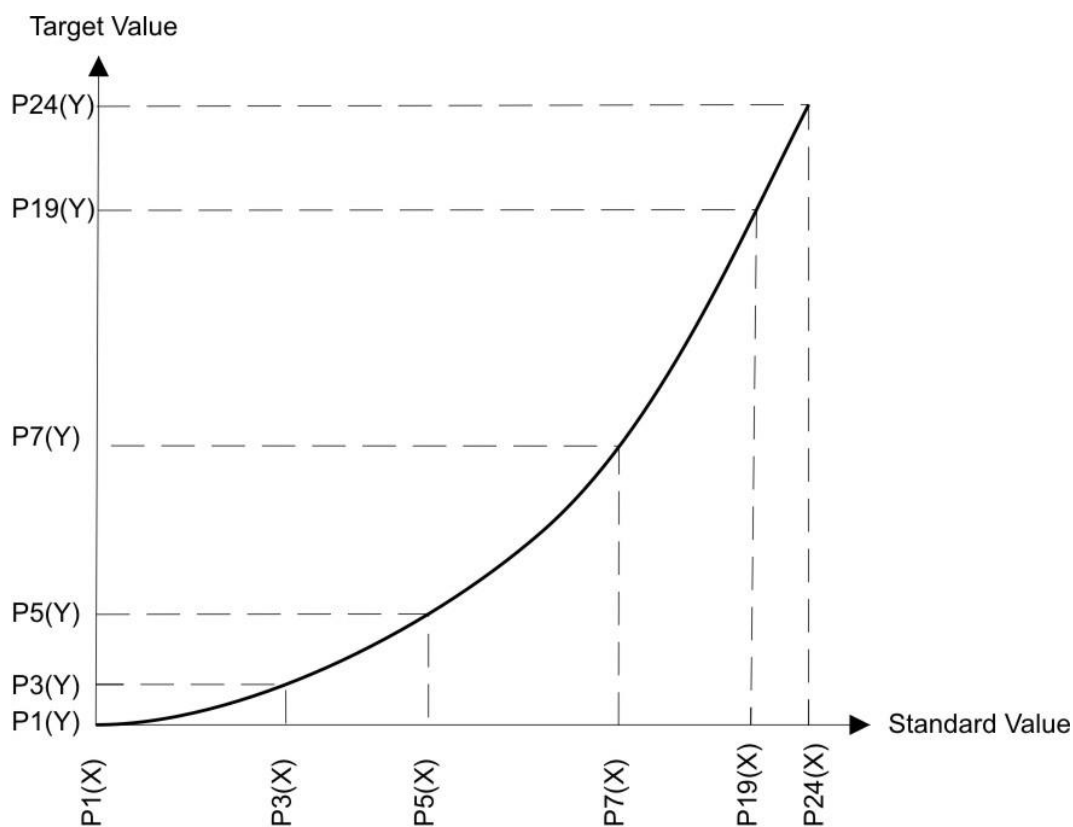
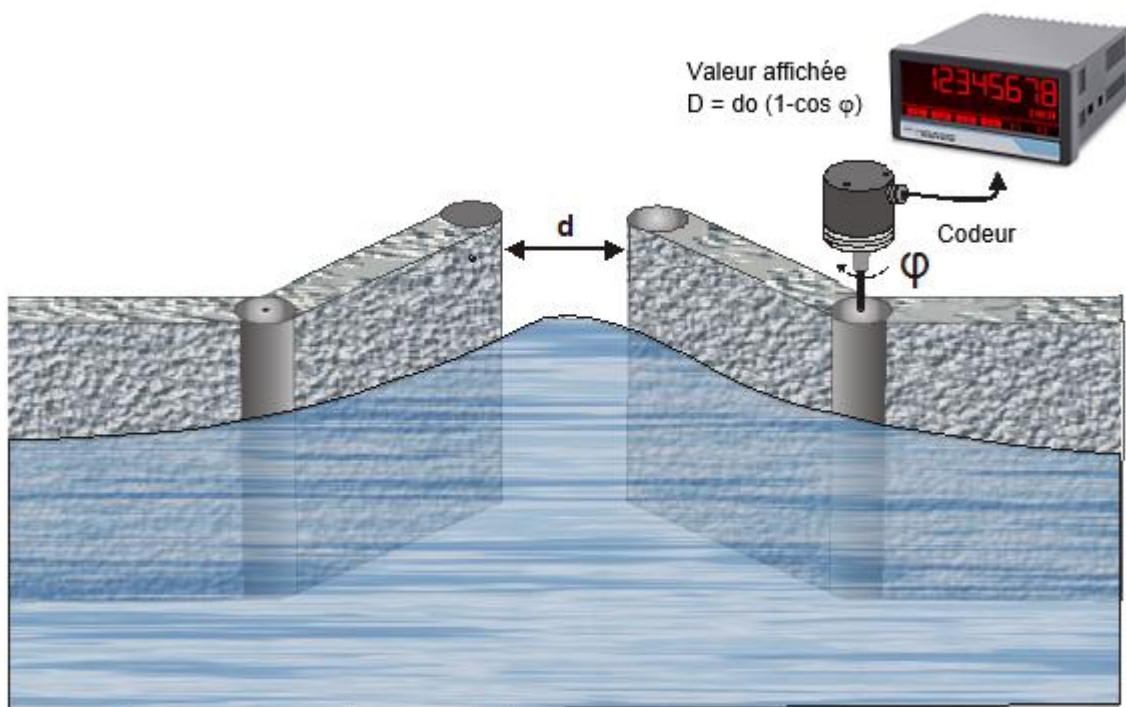
P1(X) doit être réglé à 0. La linéarisation n'est définie que dans la plage des valeurs positives. Dans le cas de valeurs mesurées négatives, la courbe est dupliquée symétriquement par rapport au point zéro.

### Mode : 4 Quadrant :

P1(X) peut aussi être réglé à des valeurs négatives. Dans le cas de valeurs mesurées inférieures à P1(X), la valeur P1(Y) est affichée en permanence.

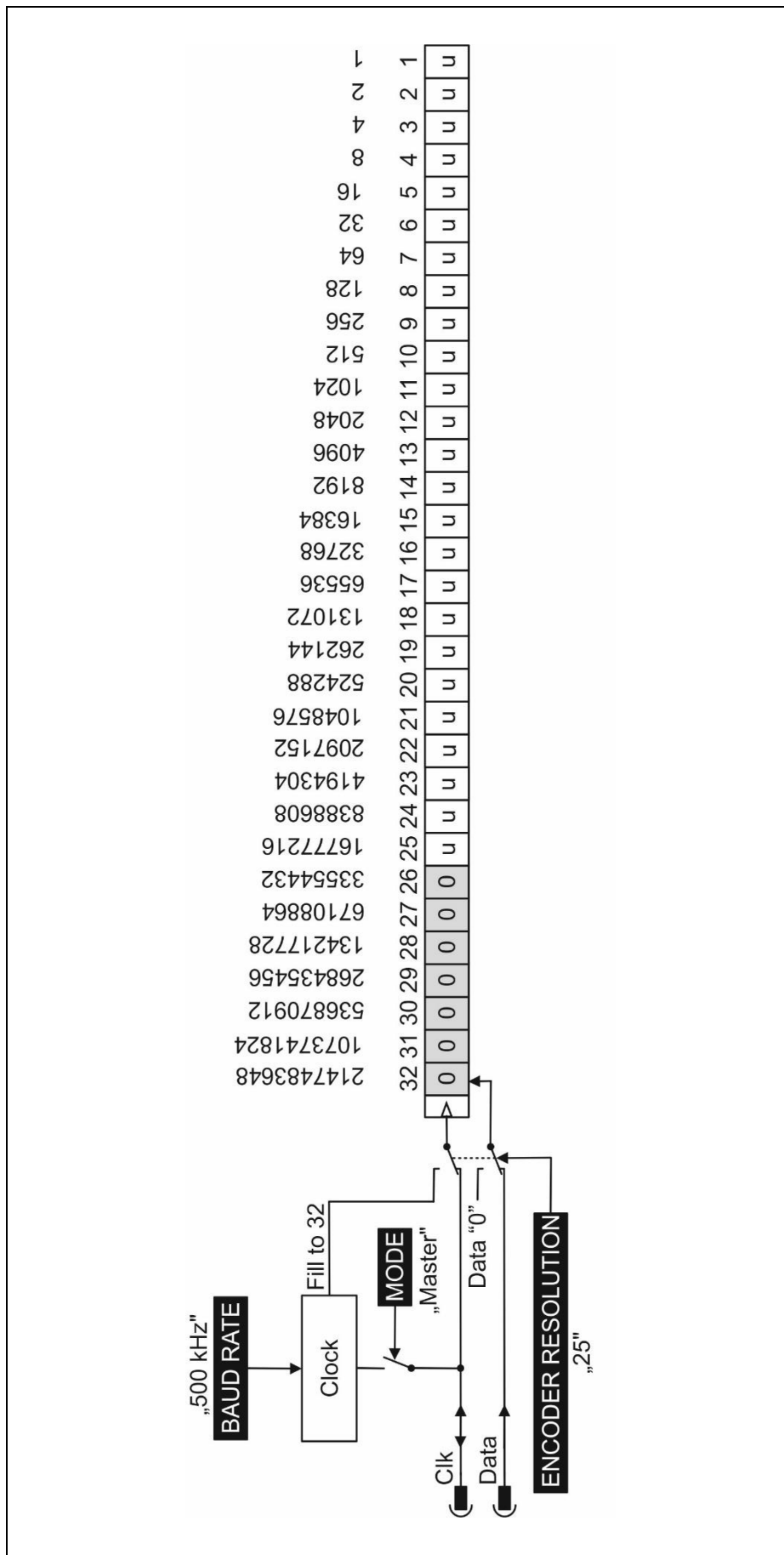
Exemple d'application de la linéarisation :

L'illustration ci-dessous représente une écluse dont l'ouverture est mesurée par un codeur incrémental et doit être affichée. Dans cette disposition, le codeur génère un signal proportionnel à l'angle de rotation  $\varphi$  ; l'affichage direct de la taille "d" de l'ouverture est recherché.

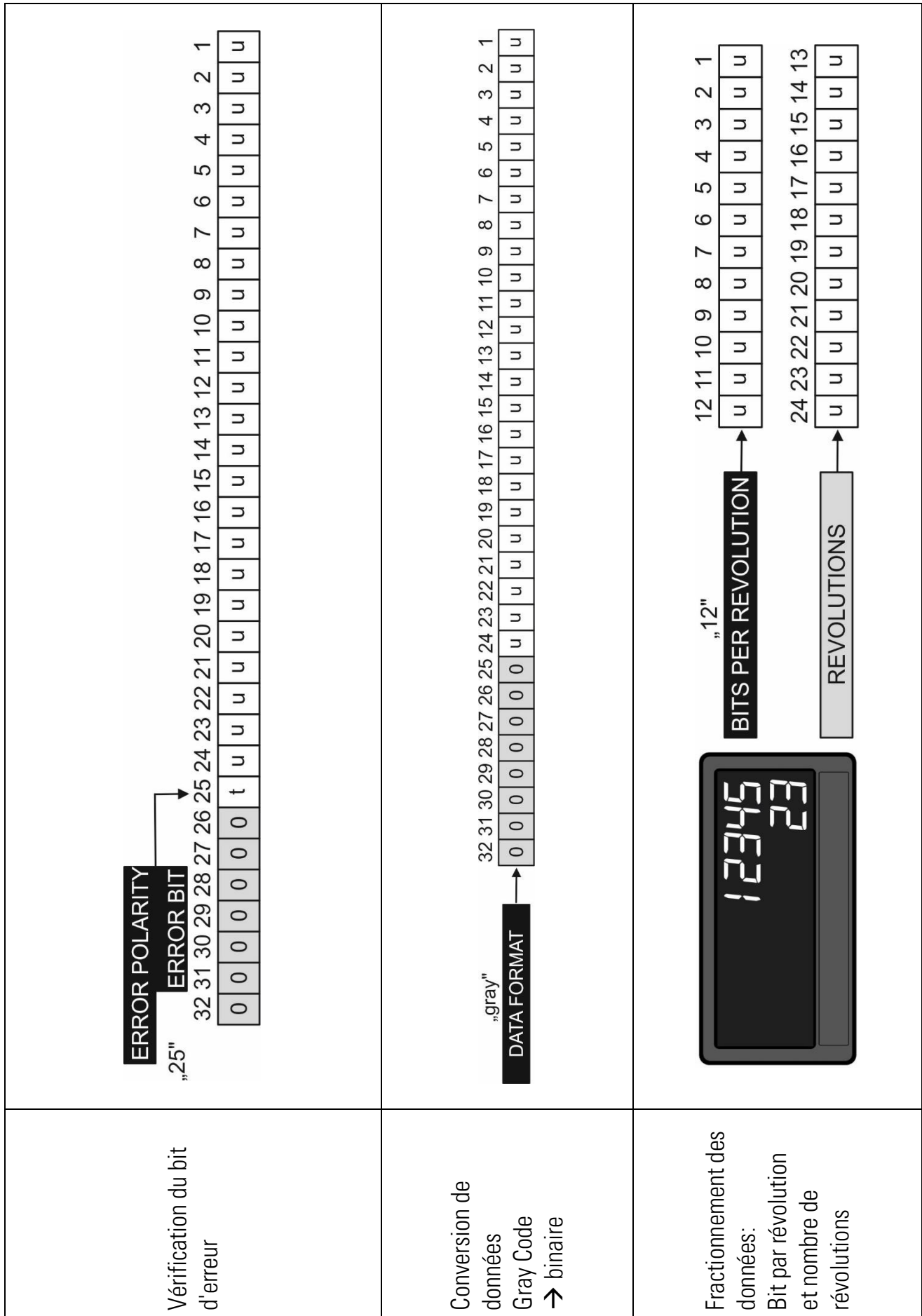


## 6.5. Lecture des données SSI

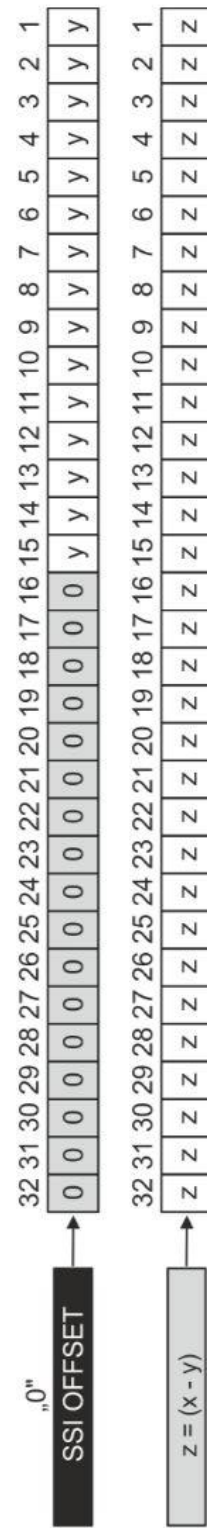
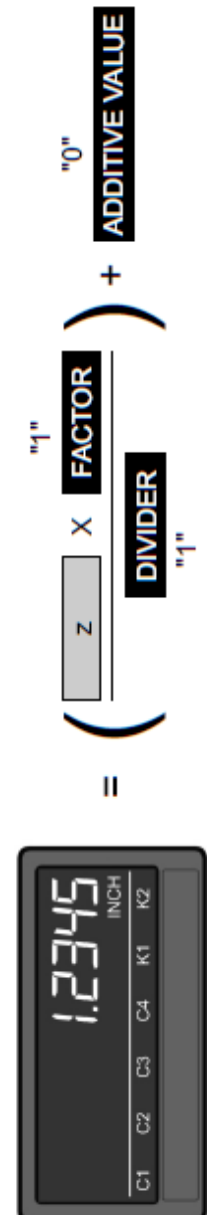
Les données reçues sont complétées à 32 bits de longueur de données.



## 6.6. Traitement interne et le calcul des données SSI



<p>Compte tenu de SSI zero</p>	<p> <math>w = (u - v)</math>  <math>Mask = (2^{SSi\ Bits-1})</math>  <math>x = (w \&amp; Mask)</math> </p>
<p>Vérification du sens de rotation</p>	
<p>Evaluation de la suppression de bits</p>	

<p>Compte tenu de SSI offset</p>	
<p>Calcul de Valeur d'affichage</p>	

## 6.7. Modes de fonctionnement / Modes OP de l'interface Start/Stop

L'appareil prend en charge les modes de fonctionnement suivantes :

- MASTER
  - L'impulsion Init pour le codeur connecté est générée par l'appareil.
  - Dans ce cas, les deux connexions Init (INIT OUT, /INIT OUT) sont configurées comme sorties.
- SLAVE
  - L'impulsion Init pour le codeur est générée par un appareil externe.
  - Dans ce cas, les deux connexions init (ext. INIT IN, ext. /INIT IN) sont configurées comme entrées.

Le mode de fonctionnement souhaité peut être sélectionné dans le "General Menu" l'aide du paramètre "INIT MODE"

L'appareil peut également être utilisé dans les trois "Operational Modes" suivantes. La fonction de mesure souhaitée (mesure de distance, mesure d'angle ou mesure de vitesse) peut être sélectionnée à l'aide du paramètre "OPERATIONAL MODES".

- **POSITION** (mesure de distance)

La position actuelle du codeur de position est déterminée sur la base d'une mesure de temps d'exécution effectuée à partir de l'impulsion de démarrage et d'arrêt et peut être convertie en une autre unité si désirée en utilisant les paramètres de mise à l'échelle existants (facteur, diviseur et valeur additive). (Par ex. pour la lecture en série de la valeur de position dans une unité souhaitée.)

### Interprétation du résultat de la mesure lors de la mesure de distance :

Le réglage par défaut des paramètres de mise à l'échelle („FACTOR = 1“, „DIVIDER = 1“ und ADDITIVE VALUE = 0“) correspond à un résultat de mesure de position en micromètres ( $\mu\text{m}$ ). Par ex., pour obtenir une position en "inch" avec trois décimales fictives, le paramètre „FACTOR“ doit être réglé sur „10“, le paramètre „DIVIDER“ sur „254“ et le paramètre „ADDITIVE VALUE“ sur „0“.

## “Modes de fonctionnement / Modes OP de l’interface Start/Stop” suite :

- **ANGLE** (Mesure d’angle)

Lors de la mesure de l’angle, la position souhaitée ou respectivement la valeur de sortie de l’angle par tour peut être spécifiée à l’aide du paramètre „ROUND LOOP VALUE”. Cette valeur de sortie est générée dès que la distance parcourue (par ex. circonférence), qui est définie comme variable de référence dans le paramètre „CIRCUMFERENCE (en mm)”, est atteinte. La valeur de sortie recommence alors à 0 jusqu’à ce que la distance parcourue soit à nouveau atteinte. (Fonction Round Loop !)

En utilisant les paramètres de mise à l’échelle disponibles (facteur, diviseur et valeur additive), cette valeur de sortie peut être remise à l’échelle encore une fois, si désiré.

### Interprétation du résultat de la mesure lors de la mesure d’angle:

Le paramètre par défaut („CIRCUMFERENCE (mm) = 100.000” et „ROUND LOOP VALUE = 360”, ainsi que „FACTOR = 1”, „DIVIDER = 1” et „ADDITIVE VALUE = 0”) correspond à une sortie d’angle ou de position de 0...360” (p. ex. : degrés) tous les 100.000 mm.

- **SPEED** (mesure de la vitesse)

La vitesse est enregistrée et peut être convertie en une autre unité si désirée en utilisant les paramètres de mise à l’échelle disponibles (Factor, Divider et Additive Value)

### Interprétation du résultat de la mesure lors de la mesure de vitesse :

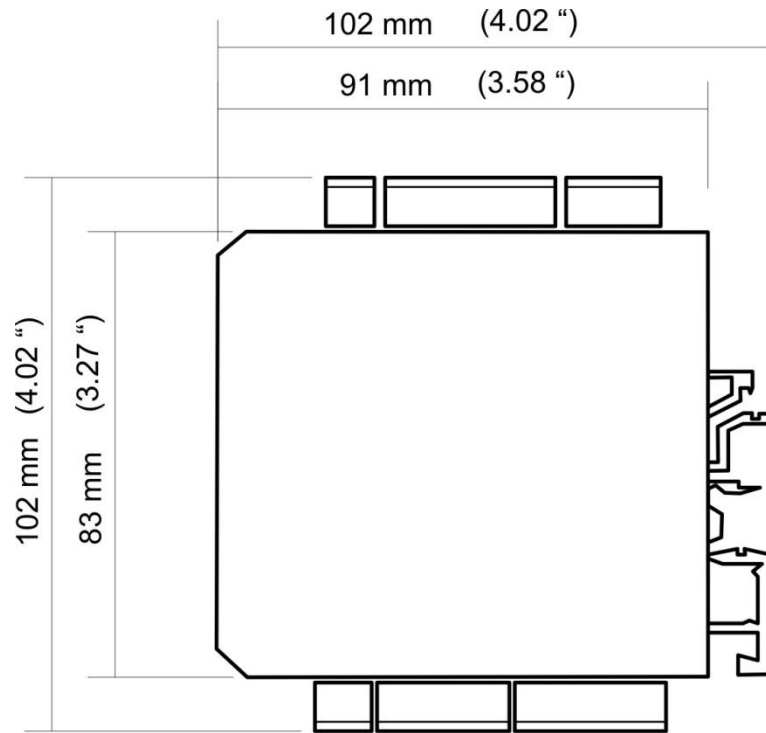
Le paramètre par défaut („FACTOR = 1”, „DIVIDER = 1” und „ADDITIVE VALUE = 0”) correspond à une vitesse de sortie en mètres par seconde[m/s].



La sortie analogique, les points de commutation des sorties transistor ainsi que la fonction de linéarisation se réfèrent toujours au résultat de mesure à l’échelle du mode de fonctionnement sélectionné



## 6.8. Dimensions



## 6.9. Caractéristiques techniques

Caractéristiques techniques :		
Connexions :	Type de connexion :	Borne à vis, 1,5 mm <sup>2</sup> / AWG 16
Alimentation DC:	Tension d'alimentation	18 ... 30 VDC
	Circuit de protection :	Protection contre l'inversion de polarité
	Consommation	Env. 50 mA (sans charge)
	Protection par fusible	Externe : T 0,5 A
Alimentation du codeur :	Tension de sortie :	5 VDC et 24 VDC (env.1 V moins que la tension d'entrée)
	Charge max :	max. 250 mA
Entrée incrémentale :	Canaux :	A, /A, B, /B
	Configuration :	RS422, TTL, HTL différentiel, HTL PNP ou HTL NPN
	RS422 :	max. 1 MHz (RS422 signal différentiel > 0,5 V)
	HTL différentiel :	max. 500 kHz (HTL signal différentiel > 2 V)
	TTL / HTL (PNP / NPN)	max. 250 kHz (TTL, HTL PNP ou HTL NPN)
	Charge:	max. 6 mA / Ri > 5 kOhm / 10 pF
	Précision	
	Mesure de fréquence :	+/- 50 ppm, +/-1 Digit
Interface SSI:	Canaux :	Clock, /Clock, Data, /Data
	Configuration :	Master ou Slave
	Format :	Binaires- ou Gray-Code
	Fréquence :	max. 1 MHz
	Résolution :	10 ... 32 Bit
	Charge :	max. 3 mA / Ri > 10 kOhm / 10 pF
Interface Start/Stop:	RS422 entrée :	1 x (Start_Stop, /Start_Stop); 1x (ext. Init_In, ext. /Init_In)
	RS422 sortie	1 x (Init_Out, /Init_Out)
	Largeur d'impulsion Init :	1...9 µs (réglable)
	Fréquence impulsion Init:	62,5 Hz - 5000 Hz (réglable)
	Fréquence élémentaire	48 MHz
	Chronométrage :	Dépendant de la vitesse du guide d'ondes du codeur (p.ex. 0,059mm / Etape à v = 2850 m/s)
Entrées de contrôle :	Nombre :	6
	Format :	HTL, PNP (Low 0 ... 3 V, High 9 ... 30 V)
	Fréquence :	max. 10 kHz
	Charge :	max. 2 mA / Ri > 15 kOhm / 470 pF
Sortie Analogique :	Configuration :	Courant- ou tension analogique
	Sortie tension :	-10...+10 V (max. 2 mA)
	Sortie courant :	0/4 ... 20 mA (Charge max. 270 Ohm)
	Résolution	16 Bit
	Précision :	± 0,1 % 0°C ... +45°C ± 0,15 % -20°C ... 0°C et +45°C ... +60°C
	Temps de réponse :	< 1 ms
Sortie de contrôle :	Nombre :	6
	Format / Niveau :	5 ... 30 V (en fonction de la tension vers COM+), PNP
	Sortie courant :	max. 200 mA
	Temps de réponse :	< 1 ms
Interface Série :	Format:	RS232 ou RS485
	Baud:	9600, 19200 ou 38400 baud
Interface USB :	Mini-USB:	115200 Baud, Format de données 8 none 1
Affichage :	DEL:	État à DEL vert
Boîtier :	Matériel :	Plastic
	Montage :	Profilé chapeau, 35 mm (suivant EN 60715)
	Dimensions (l x h x p):	23 x 102 x 102 mm
	Type de protection :	IP20
	Poids :	Env. 100 g
Température ambiante	Opération :	-20°C ... +60°C (sans condensation)
	Stockage :	-25°C ... +75°C (sans condensation)
Taux de défaillance	MTBF en années :	59,1 a (Service constant à 60 °C)
Conformité et normes :	CEM 2014/30/EU:	EN 61326-1 : 2013 for industrial location EN 55011 : 2017 / CISPR11 : 2017 Class A
	RoHS ( II ) 2011/65/EU	
	RoHS ( III ) 2015/863:	EN IEC 6300 : 2018