

Prise - EO-CF/PT - 0804038


Remarque : les données indiquées ici sont tirées du catalogue en ligne. Vous trouverez toutes les informations et données dans la documentation utilisateur. Les conditions générales d'utilisation pour les téléchargements sur Internet sont applicables.
(<http://phoenixcontact.fr/download>)



Prise, Modèle d'enfichage de type CF, Raccordement à ressort Push-in, gris, pour montage sur profilé dans une interface de service ou pour montage direct, 250 V AC, 16 A, -20 °C, 60 °C, VDE 0620-1

RoHS

Données commerciales

Unité de conditionnement	5 pc
Quantité minimum de commande	5 pc
GTIN	 4 055626 225784
GTIN	4055626225784
Poids par pièce (hors emballage)	71,120 GRM
Poids par pièce (emballage compris)	72,150 GRM
Numéro du tarif douanier	85366990
Pays d'origine	Pologne
Sales Key	B1

Caractéristiques techniques

Cotes

Largeur	45 mm
Hauteur	75 mm
Profondeur	60 mm

Conditions d'environnement

Température ambiante (fonctionnement)	-20 °C ... 60 °C
---------------------------------------	------------------

Généralités

Tension nominale U_N	250 V AC (50 Hz)
Intensité nominale I_N	16 A
Affichage d'état	Non
Matériau de contact	CuZn37
Coloris	gris

Prise - EO-CF/PT - 0804038

Caractéristiques techniques

Généralités

Matériau isolant	PA
Classe d'inflammabilité selon UL 94	V0
Normes/Prescriptions	VDE 0620-1
Identifiant pays	Allemagne

Caractéristiques de raccordement

Section de conducteur rigide min.	0,2 mm ²
Section de conducteur rigide max.	4 mm ²
Section de conducteur souple min.	0,2 mm ²
Section de conducteur souple max.	2,5 mm ²
Section du conducteur AWG min.	24
Section du conducteur AWG max.	12
Type de raccordement	Raccordement à ressort Push-in

Normes et spécifications

Normes/Prescriptions	VDE 0620-1
Classe d'inflammabilité selon UL 94	V0
Protection anti-incendie pour véhicules ferroviaires (DIN EN 45545-2) R22	HL 1 - HL 3 HL 1 - HL 3 HL 1 - HL 3 HL 1 - HL 3
Protection anti-incendie pour véhicules ferroviaires (DIN EN 45545-2) R23	HL 1 - HL 3 HL 1 - HL 3 HL 1 - HL 3 HL 1 - HL 3
Protection anti-incendie pour véhicules ferroviaires (DIN EN 45545-2) R24	HL 1 - HL 3 HL 1 - HL 3 HL 1 - HL 3 HL 1 - HL 3
Protection anti-incendie pour véhicules ferroviaires (DIN EN 45545-2) R26	HL 1 - HL 3 HL 1 - HL 3 HL 1 - HL 3 HL 1 - HL 3

Environmental Product Compliance

China RoHS	Période d'utilisation conforme : illimitée = EFUP-e
	Aucune substance dangereuse dépassant les valeurs seuils ;

Schémas

Dessin coté

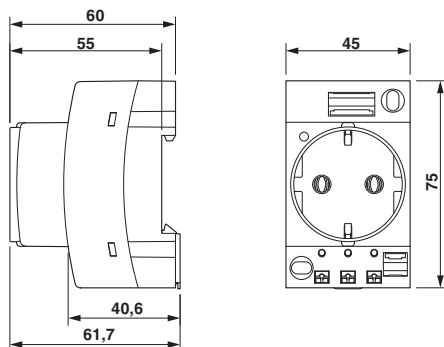
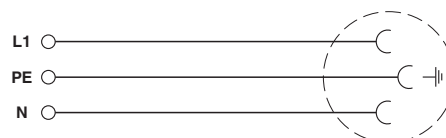


Schéma de connexion



Prise - EO-CF/PT - 0804038

Classifications

eCl@ss

eCl@ss 5.1	27142300
eCl@ss 6.0	27142300
eCl@ss 7.0	27142305
eCl@ss 8.0	27142305
eCl@ss 9.0	27142305

ETIM

ETIM 5.0	EC001663
ETIM 6.0	EC001663

Homologations

Homologations

Homologations

Expertise VDE avec surveillance de la fabrication

Homologations Ex

Détails des approbations

Expertise VDE avec surveillance de la fabrication		http://www2.vde.com/de/Institut/Online-Service/VDE-gepruefteProdukte/Seiten/Online-Suche.aspx	40047713
Tension nominale UN	250 V		
Intensité nominale IN	16 A		

Accessoires

Accessoires

Plaque d'adaptation

Plaque d'adaptation - EO-SI-FRAME - 0804522



Plaque d'adaptation, pour un montage des prises d'armoire électrique (type EO-...) dans les cadres de montage (type VS-SI-EB-EMV.../ SI-M1A.../ SI-M1B...). Matériel de fixation pour prise d'armoire électrique inclus

Repère pour borne vierge

Prise - EO-CF/PT - 0804038

Accessoires

Repères pour blocs de jonction - UC-TMF 8 - 0818137



Repères pour blocs de jonction, Planche, blanc, vierge, repérable avec : BLUEMARK ID, BLUEMARK ID COLOR, BLUEMARK CLED, PLOTMARK, CMS-P1-PLOTTER, type de montage: encliquetage dans la rainure de repérage plate, pour bloc de jonction au pas de : 8,2 mm, surface utile: 7,6 x 5,1 mm

Repères pour blocs de jonction - UC-TMF 16 - 0819262



Repères pour blocs de jonction, Planche, blanc, vierge, repérable avec : BLUEMARK ID, BLUEMARK ID COLOR, BLUEMARK CLED, PLOTMARK, CMS-P1-PLOTTER, type de montage: encliquetage dans la rainure de repérage plate, pour bloc de jonction au pas de : 16 mm, surface utile: 15,45 x 5,1 mm

Repérage ZB, plat - ZBF 8:UNBEDRUCKT - 0808781



Repérage ZB, plat, Rubans, blanc, vierge, repérable avec : CMS-P1-PLOTTER, PLOTMARK, type de montage: encliquetage dans la rainure de repérage plate, pour bloc de jonction au pas de : 8 mm, surface utile: 5,15 x 8,15 mm

Repérage ZB, plat - ZBF 16:UNPRINTED - 0827464



Repérage ZB, plat, Rubans, blanc, vierge, repérable avec : CMS-P1-PLOTTER, PLOTMARK, type de montage: encliquetage dans la rainure de repérage plate, pour bloc de jonction au pas de : 16 mm, surface utile: 16,25 x 10,5 mm