



Station météo ·

## Anémomètre

**FR** Mode d'emploi

**DE** Besuchen Sie unsere Website über den folgenden QR Code oder Weblink um weitere Informationen zu diesem Produkt oder die verfügbaren Übersetzungen dieser Anleitung zu finden.

**EN** Visit our website via the following QR Code or web link to find further information on this product or the available translations of these instructions.

**FR** Si vous souhaitez obtenir plus d'informations concernant ce produit ou rechercher ce mode d'emploi en d'autres langues, rendez-vous sur notre site Internet en utilisant le code QR ou le lien correspondant.

**NL** Bezoek onze internetpagina via de volgende QR-code of weblink, voor meer informatie over dit product of de beschikbare vertalingen van deze gebruiksaanwijzing.

**IT** Desidera ricevere informazioni esaustive su questo prodotto in una lingua specifica? Venga a visitare il nostro sito Web al seguente link (codice QR Code) per conoscere le versioni disponibili.

**ES** ¿Desearía recibir unas instrucciones de uso completas sobre este producto en un idioma determinado? Entonces visite nuestra página web utilizando el siguiente enlace (código QR) para ver las versiones disponibles.

**CA** Voleu una guia detallada d'aquest producte en un idioma específic? Visiteu el nostre lloc web a través del següent enllaç (codi QR) per accedir a les versions disponibles.

**PT** Deseja um manual detalhado deste produto numa determinada língua? Visite a nossa Website através da seguinte ligação (QR Code) das versões disponíveis.



[www.bresser.de/P7002531](http://www.bresser.de/P7002531)



**GARANTIE · WARRANTY · GARANTÍA · GARANZIA**



[www.bresser.de/warranty\\_terms](http://www.bresser.de/warranty_terms)

---

# Table des matières

1	Mentions légales.....	4
2	Remarque de validité .....	4
3	À propos du présent manuel.....	4
4	Aperçu des pièces et contenu de la livraison - station de base .....	5
5	Aperçu des pièces et contenu de la livraison - Anémomètre .....	6
6	Contenu de la livraison .....	7
7	Écran d'affichage.....	7
8	Avant le démarrage .....	8
9	Brancher l'alimentation électrique.....	8
10	Fixation des coussinets en caoutchouc .....	9
11	Installation et montage du ventomètre.....	9
12	Réglage automatique de l'heure .....	10
13	Réglage manuel de l'heure et autres réglages définis par l'utilisateur .....	10
14	Réglage de l'alarme .....	10
15	Réglage de la pré-alarme de glace.....	11
16	Fonction Snooze.....	11
17	Recevoir les mesures automatiquement.....	11
18	Alarme pour valeurs maximales et minimales.....	11
19	Tendance météo .....	12
20	Indicateurs de flèche de tendance.....	12
21	Échelle de Beaufort .....	13
22	Facteur de refroidissement éolien .....	13
23	Température ressentie « FEELS LIKE » .....	14
24	Index de chaleur .....	14
25	Dew point .....	14
26	Données d'historique des dernières 24 heures.....	14
27	MAX/MIN Données météorologiques.....	14
28	Déclaration de conformité CE .....	15
29	Disposition .....	15

---

# 1 Mentions légales

Bresser GmbH  
Gutenbergstr. 2  
46414 Rhede  
Germany

<http://www.bresser.de>

Pour toute demande à titre de garantie ou pour toute demande de service, nous vous renvoyons aux informations relatives à la « Garantie » et aux « Services » mentionnées dans la présente documentation. Les demandes ou soumissions adressées directement à l'adresse du fabricant ne pourront pas être traitées, nous vous remercions pour votre compréhension à cet égard.

Sous réserve d'erreurs et de modifications techniques.

© 2019 Bresser GmbH

Tous droits réservés.

La reproduction, même partielle, de la présente documentation, de quelque forme que ce soit (par ex. photocopie, impression, etc.), de même que l'utilisation et la diffusion à l'aide de moyens électroniques (par ex. fichier image, site Web, etc.) sont interdites sans l'accord écrit préalable du fabricant.

Les illustrations et noms de marques des différentes entreprises qui sont utilisés dans la présente documentation sont généralement protégés par la loi sur les marchandises, sur les marques et/ou par des brevets en Allemagne, dans l'Union européenne et/ou dans d'autres pays.

## 2 Remarque de validité

La présente documentation est valable pour les produits portant les numéros d'article suivants :  
7002531

**Version du manuel :** v1019

**Désignation du présent manuel :**

Manual\_7002531\_Anémomètre\_fr\_BRESSER\_v102019a

Toujours mentionner ces informations lors de toute demande de service.

## 3 À propos du présent manuel



### INFORMATION

**Le présent mode d'emploi fait partie intégrante de l'appareil !**

Avant d'utiliser l'appareil, veuillez lire attentivement les consignes de sécurité et le mode d'emploi.

Conservez le présent mode d'emploi pour une réutilisation ultérieure de l'appareil. En cas de vente ou de cession de l'appareil, le mode d'emploi doit être remis à tout possesseur/utilisateur ultérieur du produit.

---

## 4 Aperçu des pièces et contenu de la livraison - station de base

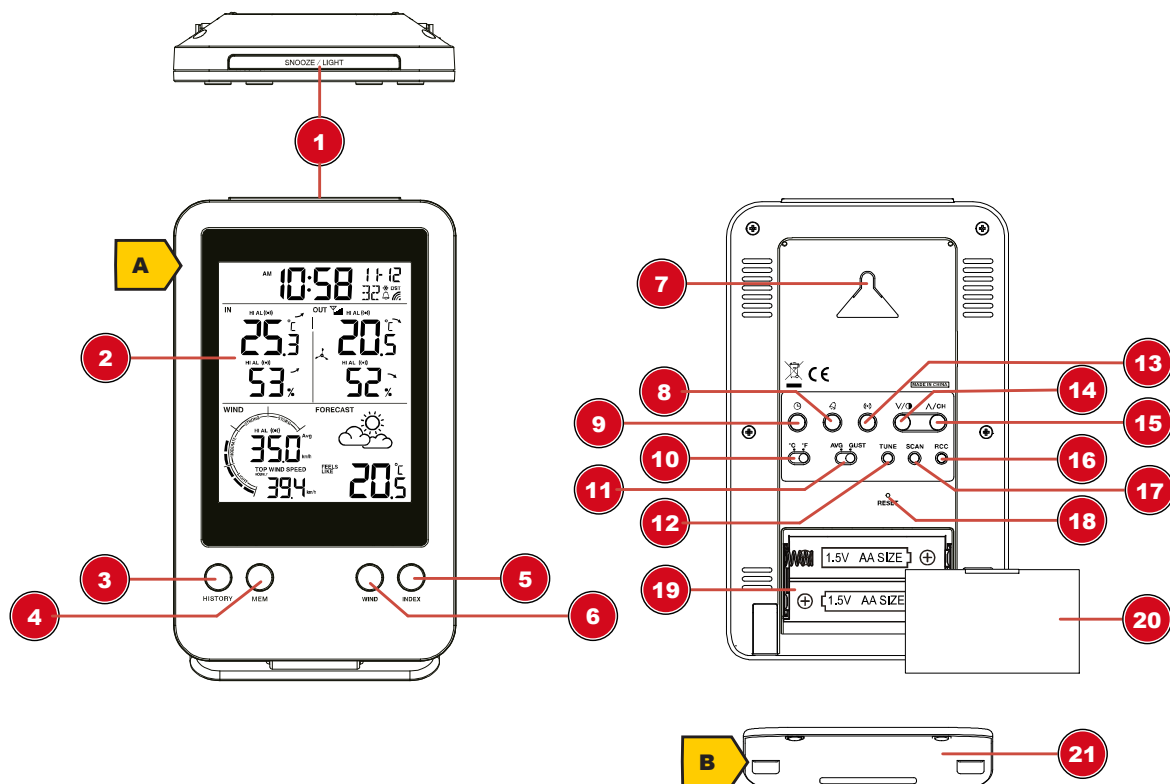


Fig. 1: Toutes les parties de la station de base

1 Touche SNOOZE / LIGHT	2 Afficher
3 Touche HISTORY	4 Touche MEM (montrer les données enregistrées)
5 Touche INDEX (changement d'affichage entre la température, le point de rosée, l'indice de chaleur et l'indice de refroidissement éolien)	6 Touche WIND (le réglage de l'unité de vitesse du vent ou l'affichage change entre la vitesse du vent horaire, journalière, mensuelle et annuelle)
7 Montage mural	8 Touche ALARM (réglage de l'heure de l'alarme)
9 Touche CLOCK (réglage manuel de l'heure et de la date)	10 Curseur °C/°F (changement d'affichage entre °C et °F)
11 Curseur AVG / GUST (changement d'affichage entre la vitesse du vent moyenne (AVG) et la vitesse du vent en rafale (GUST)).	12 Touche TUNE (étalonnage de la station de base et du capteur)
13 Touche ALERT (alarme de température et d'humidité réglée)	14 Bouton BAS / Contraste (diminue le réglage de la valeur ou modifie le contraste de l'affichage)
15 Touche UP / CH (augmenter le réglage de la valeur ou sélectionner le canal du capteur)	16 Touche RCC (activer ou désactiver le signal de radiocommande)
17 Touche SCAN (initier la transmission du capteur)	18 Touche RESET (réinitialiser tous les paramètres)
19 Compartiment à piles	20 Couvercle du compartiment de la batterie
21 Support amovible	

### Contenu de la livraison

Unité de base (A), Support (B)

Piles recommandées (non incluses): 2 pcs. de piles Mignon (type 1.5V AA)

## 5 Aperçu des pièces et contenu de la livraison - Anémomètre

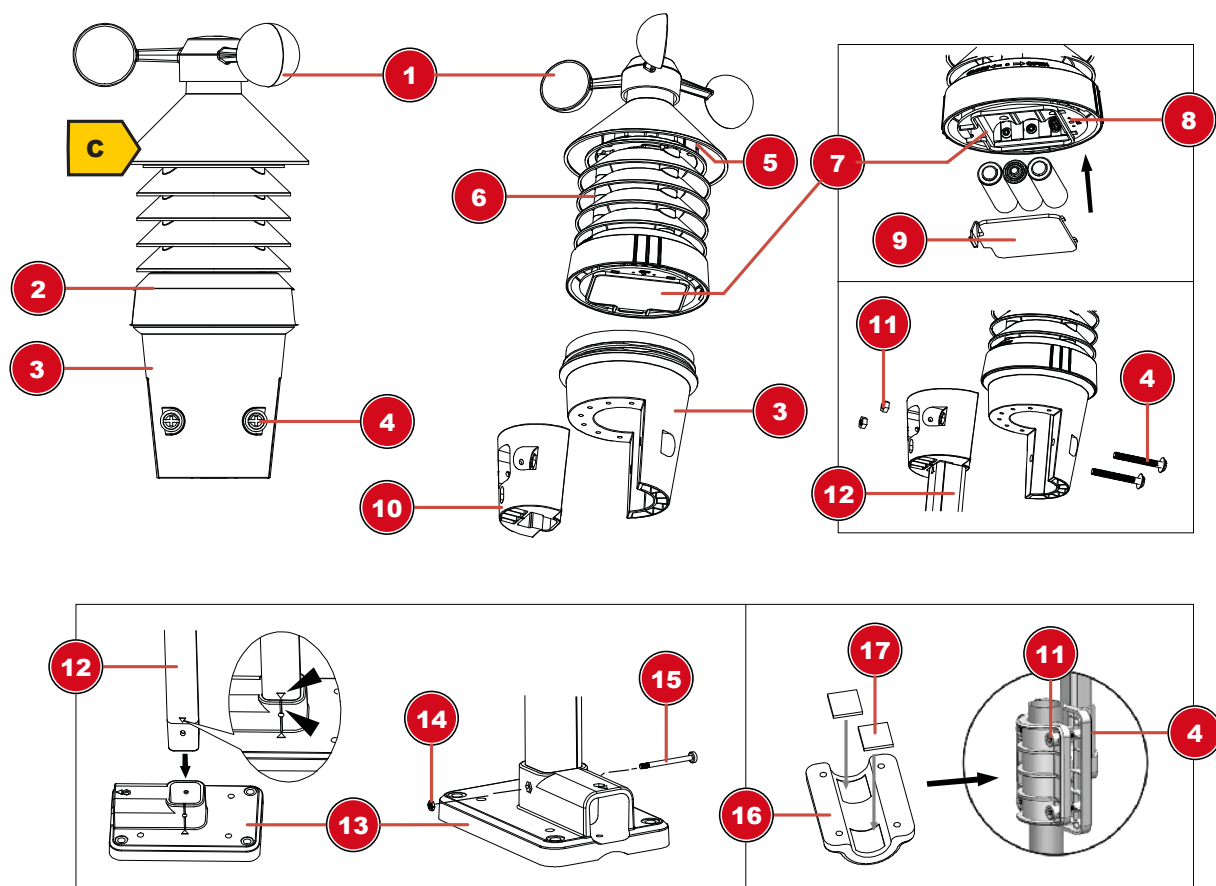


Fig. 2: Toutes les parties de la anémomètre

1 Coupes à vent	2 Partie supérieure du boîtier
3 Partie inférieure du boîtier	4 Vis épaisse entièrement filetée
5 Indicateur d'état à DEL (clignote pendant la transmission de données)	Lamelles de radioprotection
7 Compartiment à piles	8 Touche RESET (réinitialiser tous les paramètres)
9 Couvercle du compartiment de la batterie	10 Pince de la tige au bas du boîtier
11 Écrous à vis épais	12 Tige de montage
13 Base de montage (pour montage vertical et horizontal de la tige de montage)	14 Écrou de vis mince
15 Vis mince partiellement filetée	16 Pince du tube (contrepartie)
17 Patins en caoutchouc	

### Contenu de la livraison

Anémomètre (C), 2x vis mince, partiellement filetée, avec écrou, 4x vis épaisse, entièrement filetée, avec écrou et rondelle

Piles recommandées (non incluses):

3 pièces de piles Mignon (type AA 1,5V) piles Mignon (1,5V, type AA)

## 6 Contenu de la livraison

Unité de base (A), support (B), anémomètre (C), matériel de montage incl. des vis

*Piles recommandées (non incluses):*

Station: 2 piles Mignon (1,5V, type AA)

Capteur: 3 piles Mignon (1.5V, type AA)

## 7 Écran d'affichage

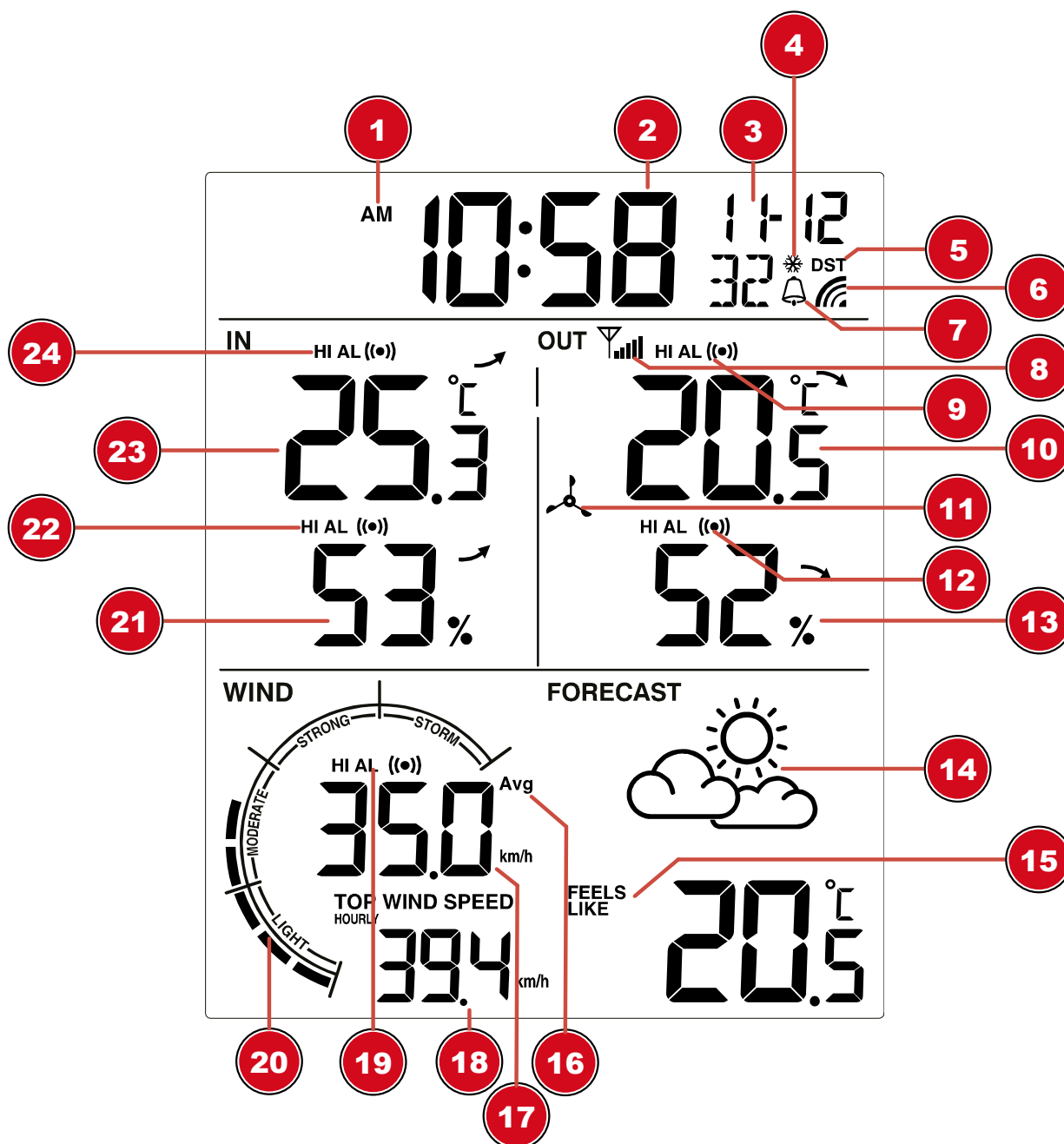


Fig. 3: Écran d'affichage

1 Informations AM/PM en mode horaire 12 heures

2 Heure actuelle (heures: minutes: secondes)

3 Date (mois / jour ou inverse)

4 Avertissement de gel activé

5	Heure d'été automatique activée	6	Symbole de transmission pour l'horloge radio-commandée
7	Alarme activée	8	Symbole de réception pour capteur extérieur
9	Alarme de température extérieure activée	10	Température extérieure
11	Symbole du capteur	12	Alarme d'humidité extérieure activée
13	Humidité à l'extérieur	14	Prévisions météorologiques
15	Informations sur la température ressentie, le refroidissement éolien, le point de rosée et l'indice de chaleur	16	Type de vitesse du vent (Avg = moyenne, Gust = rafale actuelle)
17	Vitesse du vent	18	Vitesse maximale du vent (horaire, journalier, mensuel, annuel)
19	Alarme de vitesse du vent activée	20	Classification de la vitesse du vent (légère, modérée, forte, tempête)
21	Humidité intérieure	22	Alarme d'humidité intérieure activée
23	Température intérieure	24	Alarme de température intérieure activée

## 8 Avant le démarrage



### INFORMATION

#### Éviter les problèmes de connexion !

Afin d'éviter des problèmes de connexion entre les appareils, veuillez respecter les points suivants lors de la mise en service.

1. Placez la base (récepteur) et le capteur extérieur (émetteur) le plus près possible.
2. Reliez l'alimentation électrique à la base de la station et attendez que la température intérieure soit affichée.
3. Insérez les piles dans le capteur extérieur.
4. Positionnez la station de base et le capteur de télécommande dans la plage de transmission effective.
5. Assurez-vous que la station de base et le capteur distant sont affectés au même canal.

Assurez-vous que la station de base et le capteur distant sont affectés au même canal. Lorsque vous changez les piles, remplacez toujours les piles de l'unité principale ainsi que toutes les unités dans le bon ordre, afin que la connexion à distance puisse être rétablie. Si l'un des appareils est alimenté par le secteur, l'alimentation doit être déconnectée pendant une courte période de l'appareil lors du changement des piles. Si les batteries sont échangées dans un seul des dispositifs (c'est-à-dire capteur distant) le signal ne peut pas être reçu ou ne peut pas être reçu correctement.

Veuillez noter que la portée réelle dépend autant des matériaux de construction utilisés dans le bâtiment que de la position de l'unité de base et du capteur extérieur. La distance possible peut être fortement réduite en raison d'influences externes (divers émetteurs radio ou autres sources d'interférences). Dans de tels cas, nous recommandons, autant pour l'appareil de base que pour le capteur externe, de rechercher d'autres emplacements. Il suffit parfois de déplacer l'un ou l'autre appareil de quelques centimètres !

## 9 Brancher l'alimentation électrique

### Unité de base

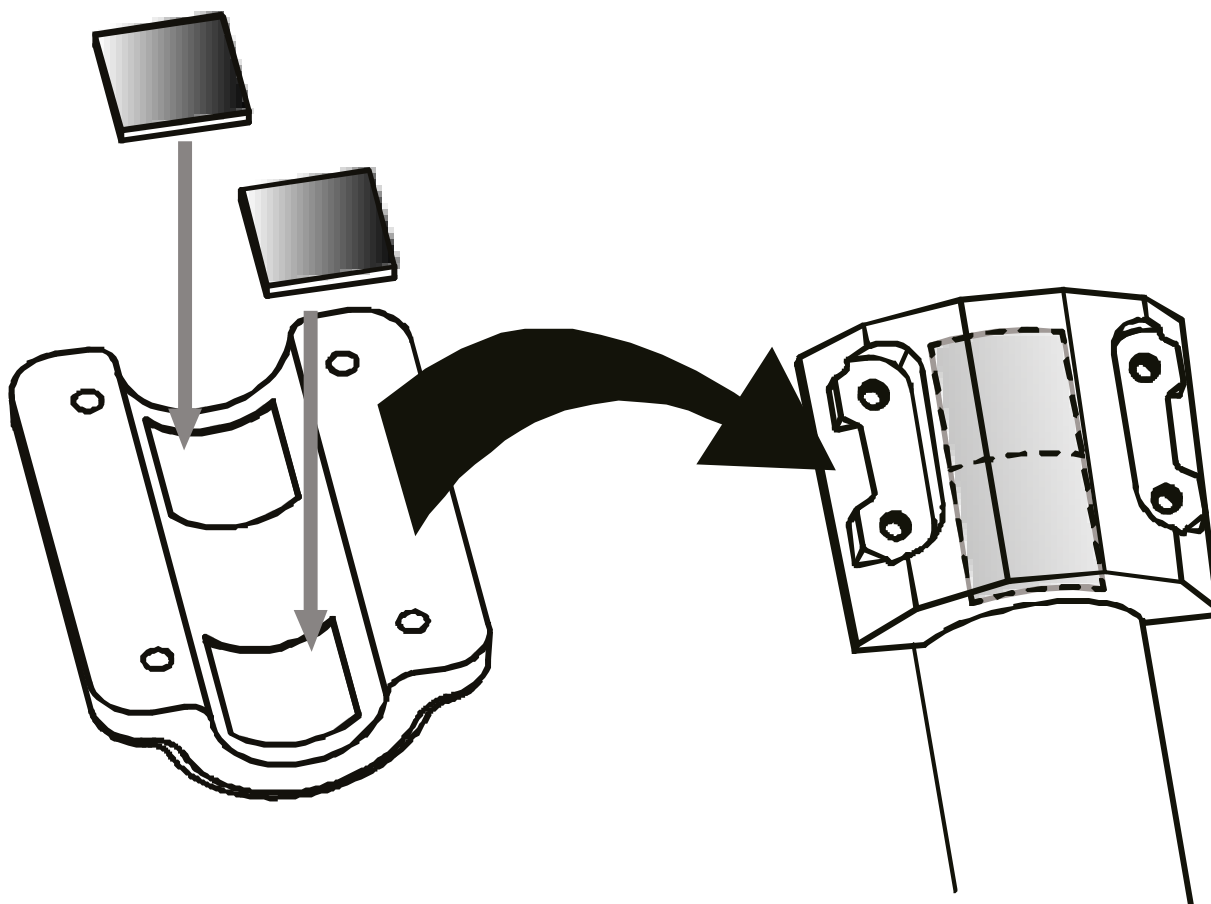
1. Retirez le couvercle du compartiment à piles.
2. Insérez les piles dans le compartiment à piles. Assurez-vous que la polarité de la batterie (+/-) est correcte.
3. Remplacez le couvercle du compartiment à piles.
4. Attendez que la température intérieure soit affichée sur la station de base.



### **Anémomètre**

5. Dévisser la partie supérieure du boîtier de la partie inférieure.
6. Retirez le couvercle du compartiment des piles de la partie inférieure de la partie supérieure du boîtier.
7. Insérez les piles dans le compartiment à piles. Assurez-vous que la polarité de la batterie (+/-) est correcte.
8. Remplacez le couvercle du compartiment à piles.
9. Visser la partie inférieure du boîtier sur la partie supérieure du boîtier.

## 10 Fixation des coussinets en caoutchouc



Fixez les patins en caoutchouc auto-adhésifs fournis aux pinces comme indiqué pour assurer un montage plus ferme de la tige de montage.

## 11 Installation et montage du ventomètre

En fonction de l'emplacement souhaité, le capteur à distance peut être installé de différentes manières.

**INFORMATION !** Lors du montage, assurez-vous que le dessus de la girouette se trouve à au moins 1,5 mètre du sol.

### **Assemblage sur un élément en bois vertical ou horizontal**

1. Retirez les vis de la partie inférieure du boîtier.
2. Retirez la pince de la tige de la partie inférieure du boîtier.
3. Insérez une extrémité de la tige de montage dans l'ouverture de la pince de manière à ce que les flèches de position correspondent.

- 
4. Fixez la tige de montage au collier de serrage avec une vis mince et partiellement filetée et un écrou.
  5. En fonction de l'orientation souhaitée, faites glisser l'extrémité opposée de la tige de montage dans l'ouverture pour un montage vertical ou horizontal de la base de montage.
  6. Fixez la tige de montage à la base de montage à l'aide d'une fine vis partiellement filetée et d'un écrou.
  7. Placez d'abord la base de montage avec son site inférieur sur un élément en bois et fixez-la à l'aide de 4 vis à bois appropriées.

#### **Assemblage sur tube vertical ou horizontal**

8. Répétez les étapes 1 à 6 comme précédemment.
9. Placez la base de montage avec son site inférieur en premier sur le tube et appuyez sur le collier de serrage (contre-pièce) contre le tube du site opposé.
10. Faites glisser les 4 vis dans les trous de la base de montage et à travers les trous de la fixation du tube sur l'autre site.
11. Mettez les 4 écrous et serrez le vissage à la main.

## 12 Réglage automatique de l'heure

Dès que l'alimentation est établie, l'appareil recherche automatiquement le signal radio. Ce processus dure de 3 à 8 minutes environ.

Dès que le signal radio est correctement capté, la date et l'heure se règlent automatiquement et le symbole de réception s'affiche à l'écran.

En l'absence de réception du signal, procéder de la manière suivante :

1. Appuyer sur la touche RCC de l'appareil de base jusqu'à ce que l'icône du signal radio se mette à clignoter.
2. Si le signal est toujours absent, l'heure doit être réglée manuellement.

Pour plus de détails sur les réglages manuels de l'heure et de l'alarme, se reporter au mode d'emploi détaillé (voir informations sur le téléchargement à la page 2).


## 13 Réglage manuel de l'heure et autres réglages définis par l'utilisateur

Pour régler l'heure / la date manuellement, commencez par désactiver la réception du signal de l'heure en appuyant sur la touche RCC pendant env. 8 secondes.

1. Appuyez et maintenez enfoncé le bouton CLOCK pendant env. 3 secondes pour passer en mode de réglage de l'heure.
2. Les chiffres à définir clignotent.
3. Appuyez sur la touche UP/CH ou sur la touche DOWN/Contrast pour modifier la valeur.
4. Appuyez sur la touche CLOCK pour confirmer et passer au réglage suivant.
5. Ordre des réglages : Mode 12/24 heures > Heures > Minutes > Secondes > Année > Changement d'affichage D/M-M-M/D > Mois > Jour > Décalage horaire > Langue > DST AUTO/OFF
6. Enfin, appuyez sur la touche CLOCK pour enregistrer les paramètres et quitter le mode de configuration.


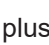
## 14 Réglage de l'alarme

1. Appuyez sur la touche ALARM et maintenez-la enfoncée pendant env. 3 secondes pour entrer dans le mode de réglage de l'heure de l'alarme.
2. Les chiffres à définir clignotent.

3. Appuyez sur la touche UP ou DOWN pour changer la valeur.
4. Appuyez sur la touche ALARM pour confirmer et passer au réglage suivant.
5. Ordre des paramètres : Heures > Minutes
6. Enfin, appuyez sur la touche ALARM pour enregistrer les réglages et quitter le mode de réglage. L'alarme sera activée automatiquement. Le symbole  s'affiche.
7. Appuyez sur la touche ALARM en mode d'affichage normal pour afficher l'heure de l'alarme.
8. Appuyez sur la touche ALARM pendant l'affichage de l'heure de l'alarme pour désactiver l'alarme.

## 15 Réglage de la pré-alarme de glace

Lorsque la température extérieure descend en dessous de 3 °C (37 °F) et que la pré-alarme de glace est activée, une alarme supplémentaire retentit environ 30 minutes avant l'heure réelle de l'alarme.

1. Régler et activer l'alarme (voir "Réglage de l'heure d'alarme").
2. Appuyez plusieurs fois sur la touche ALARM jusqu'à ce que les symboles  et  apparaissent ensemble à l'écran.

## 16 Fonction Snooze

1. Lorsque l'alarme retentit, appuyez sur le bouton SNOOZE/LIGHT pour activer la fonction Snooze, l'alarme retentit à nouveau dans 5 minutes.
2. Appuyez sur le bouton ALARM lorsque l'alarme retentit pour interrompre l'alarme jusqu'à ce que l'heure de l'alarme soit à nouveau atteinte.
3. L'alarme s'éteint automatiquement si vous n'appuyez sur aucun bouton dans les 2 minutes.

## 17 Recevoir les mesures automatiquement

Une fois l'alimentation activée, la station de base affiche les mesures. Les lectures du capteur à distance seront affichées dans les 3 minutes après sa mise sous tension.

Si aucun signal n'est reçu, procédez comme suit:

Appuyez sur le bouton SCAN pendant env. 2 secondes pour relancer la réception des mesures.

Lisez le manuel détaillé pour plus d'informations sur les lectures (voir informations de téléchargement à la page 2).

## 18 Alarme pour valeurs maximales et minimales

L'alarme des valeurs maximales et minimales (HI/LO) AL) vous permet de vous informer sur les changements de conditions météo. Lorsque cette fonction est activée, une alarme retentit et un témoin lumineux clignote lorsqu'une certaine valeur prédéterminée est atteinte. Zones prises en charge et types d'alarme :

Plage	Type d'alarme disponible
Température à l'intérieur	HI AL / LO AL
Humidité de l'air (intérieur)	HI AL / LO AL
Température extérieure	HI AL / LO AL
Humidité de l'air (extérieur)	HI AL / LO AL
Précipitations (sur une journée)	HI AL*
Vitesse du vent	HI AL

HI AL = alarme de valeur maximale / LO AL = alarme de valeur minimale

\*Précipitations de la journée en cours depuis minuit

### Réglage de l'alarme pour valeurs maximales et minimales

1. Appuyer sur ALERT jusqu'à ce que la zone recherchée s'affiche à l'écran.
2. Régler les chiffres à l'aide des touches HAUT et BAS.
3. Appuyer sur ALERT pour confirmer la saisie et passer au réglage suivant.

#### Activer/désactiver l'alarme de valeur maximale/minimale

4. Appuyer sur ALERT jusqu'à ce que la zone recherchée s'affiche à l'écran.
5. Appuyer sur ALARM pour activer l'alarme.
6. Appuyer sur ALERT pour confirmer la saisie et passer au réglage suivant.

#### Remarque :

7. La station de base quitte automatiquement le mode de réglage au bout de 5 secondes d'inactivité.
8. Lorsque l'alarme se déclenche, le témoin de la zone concernée par l'alarme clignote. L'alarme dure environ 2 minutes.
9. Lorsque l'alarme retentit, vous pouvez l'interrompre en appuyant sur SNOOZE/LIGHT. L'alarme retentira de nouveau 2 minutes plus tard.

#### Nettoyage des données

10. Appuyer sur la touche HISTORY pendant environ 3 secondes.
11. Sélectionner YES (oui) ou NO (non) à l'aide des touches HAUT et BAS.
12. Appuyer sur HISTORY pour confirmer la saisie. Les données de précipitation actuellement enregistrées sont supprimées.

## 19 Tendance météo

Sur la base des relevés de mesure, une tendance météo est calculée pour les 12 heures à suivre et est représentée sous la forme du graphique suivant :

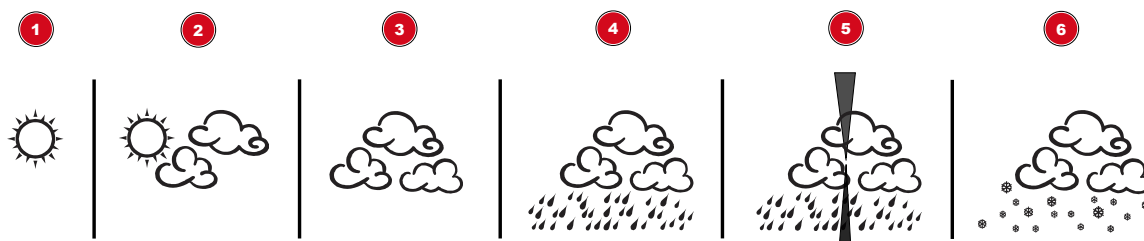
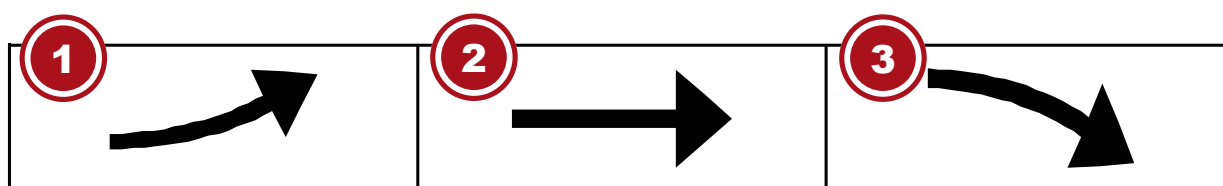


Fig. 4: Icônes de tendance météo

1 Ensoleillé	2 Partiellement nuageux
3 Nuageux	4 Pluie
5 Tempête	6 Neigeux

## 20 Indicateurs de flèche de tendance



1 En hausse

2 Stable

3 Chute

L'indicateur de tendance de la température et de l'humidité montre les tendances des changements dans les prochaines minutes et les flèches indiquent une tendance à la hausse, à la baisse ou à la stabilisation.

## 21 Échelle de Beaufort

L'échelle de Beaufort est une échelle de référence utilisée dans le monde entier pour classer les vitesses du vent de 0 (calme) à 12 (ouragan).

Numéro sur l'échelle de Beaufort	Description	Vitesse
0	Calme	< 1 km/h   < 1 mph < 1 nœud   < 0,3 m/s
1	Très légère brise	1.1-5.5 km/h   1-3 mph 1-3 nœuds   0,3-1,5 m/s
2	Légère brise	5,6-11 km/h   4-7 mph 1-3 nœuds   0,3-1,5 m/s
3	Petite brise	12-19 km/h   8-12 mph 7-10 nœuds   3.5-5.4 m/s
4	Jolie brise	20-28 km/h   13-17 mph 11-16 nœuds   5.5-7.9 m/s
5	Bonne brise	29-38 km/h   18-24 mph 17-21 nœuds   8.0-10.7 m/s
6	Vent frais	39-49 km/h   25-30 mph 22-27 nœuds   10.8-13.8 m/s
7	Grand frais	50-61 km/h   31-38 mph 28-33 nœuds   13.9-17.1 m/s
8	Coup de vent	62-74 km/h   39-46 mph 34-40 nœuds   17.2-20.7 m/s
9	Fort coup de vent	75-88 km/h   47-54 mph 41-47 nœuds   20.8-24.4 m/s
10	Tempête	89-102 km/h   55-63 mph 48-55 nœuds   24.5-28.4 m/s
11	Violente tempête	103-117 km/h   64-73 mph 56-63 nœuds   28.5-32.6 m/s
12	Ouragan	> 118   > 74 mph > 64 nœuds   32,7 m/s

## 22 Facteur de refroidissement éolien

Appuyez plusieurs fois sur la touche INDEX jusqu'à ce que WIND CHILL apparaisse à l'écran.

### Remarque :

Le facteur de refroidissement éolien est basé sur les effets courants de la température et de la vitesse du vent. Le refroidissement éolien affiché est calculé exclusivement à partir de la température et de la vitesse du vent et est mesuré par le capteur extérieur.

## 23 Température ressentie « FEELS LIKE »

Appuyez plusieurs fois sur la touche INDEX jusqu'à ce que FEELS LIKE apparaisse à l'écran.

**Note :**

La température ressentie indique la valeur de température en fonction de la perception personnelle de la température.

## 24 Index de chaleur

Appuyez sur la touche INDEX le nombre de fois nécessaire jusqu'à ce que l'écran affiche HEAT INDEX (indice de chaleur).

Index de chaleur	Avertissement	Signification
> 55°C (> 130°F)	Danger extrême	Risque extrême de déshydratation/coup de chaleur
41°C – 54°C (106°F – 129°F)	Danger	Coup de chaleur vraisemblable
33°C – 40°C (91°F – 105°F)	Prudence accrue	Risque de déshydratation
27°C – 32°C (80°F – 90°F)	Attention	Risque de coup de chaleur

**Remarque :**

La température ressentie est déterminée sur la base de l'interaction entre la température et l'humidité de l'air. L'indice de chaleur n'est calculé que lorsque la température est supérieure ou égale à 27°C (80° F). La température ressentie affichée est calculée exclusivement à partir de la température et de l'humidité de l'air telles que mesurées par le capteur extérieur.

## 25 Dew point

Appuyez sur la touche INDEX le nombre de fois nécessaire jusqu'à ce que l'écran affiche DEW POINT (point de rosée).

**Remarque :**

Le point de rosée est la température en dessous de laquelle, à pression atmosphérique constante, la vapeur d'eau se condense de nouveau en proportions égales à celles en lesquelles elle est vaporisée. Lorsque l'eau condensée se forme sur une surface solide, on parle de rosée. La température du point de rosée est calculée à partir de la température et de l'humidité de l'air intérieur.

## 26 Données d'historique des dernières 24 heures

La station de base enregistre automatiquement tous les relevés de mesures des dernières 24 heures et les affiche.

1. Appuyer sur HISTORY pour afficher l'historique des relevés de l'heure qui précède.
2. Appuyez plusieurs fois sur la touche HISTORY pour afficher l'historique des heures 2,3,4,5 .....

## 27 MAX/MIN Données météorologiques

La station de base enregistre les valeurs les plus élevées et les plus basses pour diverses données météorologiques au cours des dernières 24 heures :

1. En mode d'affichage normal, appuyez plusieurs fois sur la touche MEM pour afficher les valeurs enregistrées les unes après les autres.

2. Ordre d'affichage : Température intérieure la plus élevée > Température intérieure la plus basse > Humidité intérieure la plus élevée > Humidité intérieure la plus basse > Température extérieure la plus élevée\* > Température extérieure la plus basse\* > Température extérieure la plus élevée\* > Humidité extérieure la plus basse\* > Température ressentie la plus élevée > Température la plus basse > Valeur la plus haute pour l'indice thermique > Valeur la plus basse pour l'indice thermique > Point de rosée le plus élevé > Valeur la plus basse pour le point de rosée > Point de refroidissement éolien > Vitesse maximum pour la force de refroidissement du vent > Rafale le plus élevé
3. Toutes les valeurs de la période d'enregistrement en cours sont automatiquement effacées après 24 heures. En option, appuyez sur la touche MEM pendant env. 3 secondes pour effacer manuellement toutes les valeurs mémorisées.
4. \*pour le canal actuellement sélectionné

## 28 Déclaration de conformité CE

Le soussigné, Bresser GmbH, déclare que l'équipement radioélectrique du type 7002531 est conforme à la directive 2014/30/EU. Le texte complet de la déclaration UE de conformité est disponible à l'adresse internet suivante: [www.bresser.de/download/7002531/CE/7002531\\_CE.pdf](http://www.bresser.de/download/7002531/CE/7002531_CE.pdf)

## 29 Disposition



Éliminez correctement les matériaux d'emballage, en fonction de leur type, tels que le papier ou le carton. Contactez votre service local d'élimination des déchets ou les autorités environnementales pour obtenir des informations sur l'élimination appropriée.



Ne jetez pas les appareils électroniques avec les ordures ménagères!

Conformément à la directive 2012/19 / CE du Parlement européen sur les déchets d'équipements électriques et électroniques et sur son adaptation au droit allemand, les appareils électroniques usagés doivent être collectés séparément et recyclés de manière écologique.



Ne jetez pas les piles rechargeables et les piles avec les ordures ménagères. Vous êtes légalement obligé de renvoyer les piles et les piles rechargeables. Une fois utilisées, les batteries peuvent être renvoyées gratuitement à notre point de vente ou à un point de vente à proximité (par exemple, des points de collecte ou des points de collecte municipaux).

Les piles et les piles rechargeables portent le symbole d'une poubelle barrée et le symbole chimique du polluant. "Cd" représente le cadmium, "Hg" le mercure et "Pb" le plomb.



Cd<sup>1</sup>



Hg<sup>2</sup>



Pb<sup>3</sup>

## Service

**DE AT CH BE**

Bei Fragen zum Produkt und eventuellen Reklamationen nehmen Sie bitte zunächst mit dem Service-Center Kontakt auf, vorzugsweise per E-Mail.

**E-Mail:** [service@bresser.de](mailto:service@bresser.de)  
**Telefon\*:** +49 28 72 80 74 210

BRESSER GmbH  
Kundenservice  
Gutenbergstr. 2  
46414 Rhede  
Deutschland

\*Lokale Rufnummer in Deutschland (Die Höhe der Gebühren je Telefonat ist abhängig vom Tarif Ihres Telefonanbieters); Anrufe aus dem Ausland sind mit höheren Kosten verbunden.

**GB IE**

Please contact the service centre first for any questions regarding the product or claims, preferably by e-mail.

**e-mail:** [service@bresseruk.com](mailto:service@bresseruk.com)  
**Telephone\*:** +44 1342 837 098

BRESSER UK Ltd  
Unit 1 starborough Farm,  
Starborough Road, Nr Marsh Green,  
Edenbridge, Kent TN8 5RB  
Great Britain

\*Number charged at local rates in the UK (the amount you will be charged per phone call will depend on the tariff of your phone provider); calls from abroad will involve higher costs.

**FR BE**

Si vous avez des questions concernant ce produit ou en cas de réclamations, veuillez prendre contact avec notre centre de services (de préférence via e-mail).

**e-mail:** [sav@bresser.fr](mailto:sav@bresser.fr)  
**Téléphone\*:** +33 494 592 599

BRESSER France SARL  
Pôle d'Activités de Nicopolis  
260, rue des Romarins  
83170 Brignoles  
France

\*Prix d'un appel local depuis la France ou Belgique

**NL BE**

Als u met betrekking tot het product vragen of eventuele klachten heeft kunt u contact opnemen met het service centrum (bij voorkeur per e-mail).

**e-mail:** [info@folux.nl](mailto:info@folux.nl)  
**Téléfono\*:** +31 528 23 24 76

Folux B.V.  
Smirnoffstraat 8  
7903 AX Hoogeveen  
Nederlands

\*Het telefoonnummer wordt in het Nederland tegen lokaal tarief in rekening gebracht. Het bedrag dat u per gesprek in rekening gebracht zal worden, is afhankelijk van het tarief van uw telefoon provider; gesprekken vanuit het buitenland zullen hogere kosten met zich meebrengen.

**ES CA PT**

Si desea formular alguna pregunta sobre el producto o alguna eventual reclamación, le rogamos que se ponga en contacto con el centro de servicio técnico (de preferencia por e-mail).

**e-mail:** [servicio.iberia@bresser-iberia.es](mailto:servicio.iberia@bresser-iberia.es)  
**Téléfono\*:** +34 91 67972 69

BRESSER Iberia SLU  
c/Valdemorillo,1 Nave B  
P.I. Ventorro del cano  
28925 Alcorcón Madrid  
España

\*Número local de España (el importe de cada llamada telefónica dependen de las tarifas de los distribuidores); Las llamadas des del extranjero están ligadas a costes suplementarios.