

Relais de contrôle et régulateurs de niveau à flotteur

SÉRIE
72



Machines à laver industrielles



Piscines



Gestion de l'eau



Machines d'embouteillage



Laiteries



Contrôle de pompes



Relais de contrôle de niveaux pour liquides conducteurs

Type 72.01

- Sensibilité réglable
- Disponible avec alimentation 400 V
- Disponible avec sensibilité réglable (5...450) kΩ
- Disponible aussi pour la commutation de faibles charges jusqu'à 5V 1mA

Type 72.11

- Sensibilité fixe
- Fonctions vidange et remplissage
- Indicateur LED
- Isolation renforcée (6 kV - 1.2/50 μs) entre :
 - Alimentation et contacts
 - Électrodes et alimentation
 - Contacts et électrodes
- Montage rail 35 mm (EN 60715)
- Contrôle d'un seul niveau ou de deux niveaux mini/maxi

72.01/11

Bornes à cage



POUR UL HORSEPOWER ET PILOT DUTY RATINGS VOIR "Informations techniques générales" page V

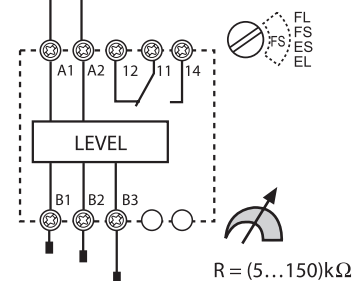
Pour le schéma d'encombrement voir page 10

72.01



- Sensibilité réglable (5...150)kΩ
- Double temporisation (0.5s ou 7s) sélectionnable suivant la fonction choisie sur le sélecteur
- Fonctions vidange et remplissage sélectionnables à partir du sélecteur

U = 24 V DC
24 V AC 50/60 Hz
(110...125)V AC 50/60 Hz
(230...240)V AC 50/60 Hz



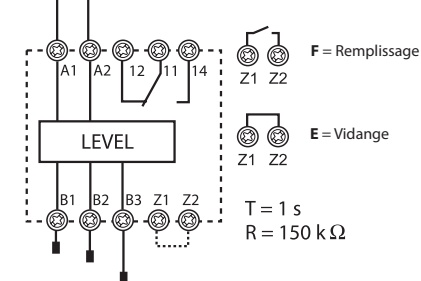
FL = Remplissage - Tempo retard 7s
FS = Remplissage - Tempo retard 0.5s
ES = Vidange - Tempo retard 0.5s
EL = Vidange - Tempo retard 7s

72.11



- Sensibilité fixe 150 kΩ
- Temporisation fixe : 1s
- Fonctions vidange et remplissage sélectionnables par pontage extérieur

U = 24 V DC
24 V AC 50/60 Hz
(110...125)V AC 50/60 Hz
(230...240)V AC 50/60 Hz



Caractéristiques des contacts								
Configuration des contacts		1 inverseur				1 inverseur		
Courant nominal/Courant maximum instantané A		16/30				16/30		
Tension nominale/Tension max. commutable V AC		250/400				250/400		
Charge nominale en AC1 VA		4000				4000		
Charge nominale en AC15 (230 V AC) VA		750				750		
Puissance moteur monophasé (230 V AC) kW		0.55				0.55		
Pouvoir de coupure en DC1 : 24/110/220 V A		16/0.3/0.12				16/0.3/0.12		
Charge mini commutable mW (V/mA)		500 (10/5)				500 (10/5)		
Matériau des contacts standards		AgCdO				AgCdO		
Caractéristiques de l'alimentation								
Tension d'alimentation nominale (U _N)	V AC (50/60 Hz)	24	110...125	230...240	400	24	110...125	230...240
	V DC	24	—	—	—	24	—	—
Puissance nominale AC/DC	VA (50 Hz)/W	2.5/1.5				2.5/1.5		
Plage d'utilisation	V AC (50/60 Hz)	19.2...26.4	90...130	184...253	360...460	19.2...26.4	90...130	184...253
	V DC	20.4...26.4	—	—	—	20.4...26.4	—	—
Caractéristiques générales								
Durée de vie électrique en AC1 cycles		100 · 10 ³				100 · 10 ³		
Tension sonde V AC		4				4		
Courant sonde mA		0.2				0.2		
Temporisations s		0.5 - 7 (sélectionnable)				1		
Sensibilité kΩ		5...150 (réglable)				150 (fixe)		
Isolement entre : alimentation/contacts/sondes (1.2/50 μs) kV		6				6		
Température ambiante °C		-20...+60				-20...+60		
Indice de protection		IP 20				IP 20		
Homologations (suivant les types)								

Relais destiné à l'alternance de charges
Applications : pompes, compresseurs, air conditionné ou unités de réfrigération
Type 72.42

- 2 sorties indépendantes type NO, 12A
- 4 fonctions
- 2 signaux de contrôle indépendants, isolés de l'alimentation
- Tensions d'alimentation : 110...240V et 24VAC/DC
- Relais modulaire, largeur 35mm
- Montage rail 35 mm (EN 60715)
- Contacts sans cadmium

72.42

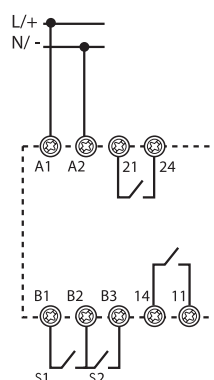
Bornes à cage



E

72.42

- Multifonction (MI, ME, M2, M1)



Pour le schéma d'encombrement voir page 10

Caractéristiques des contacts

Contact configuration	2 NO	
Courant nominal/Courant maximum instantané A	12/20	
Tension nominale/Tension max. commutable V AC	250/400	
Charge nominale en AC1 VA	3000	
Charge nominale en AC15 VA	1000	
Puissance moteur monophasé (230 V AC) kW	0.55	
Pouvoir de coupure en DC1 : 24/110/220 V A	12/0.3/0.12	
Charge mini commutable mW (V/mA)	300 (5/5)	
Matériau des contacts standards	AgNi	

Caractéristiques de l'alimentation

Tension d'alimentation nominale (U _N)	V AC (50/60 Hz) / DC	24	110...240
Puissance nominale en veille W		0.12	0.18
avec les 2 relais actifs W/VA(50 Hz)		1.1/1.7	1.5/3.9
Plage d'utilisation	V AC (50/60 Hz)	16.8...28.8	90...264
	V DC	16.8...32	90...264

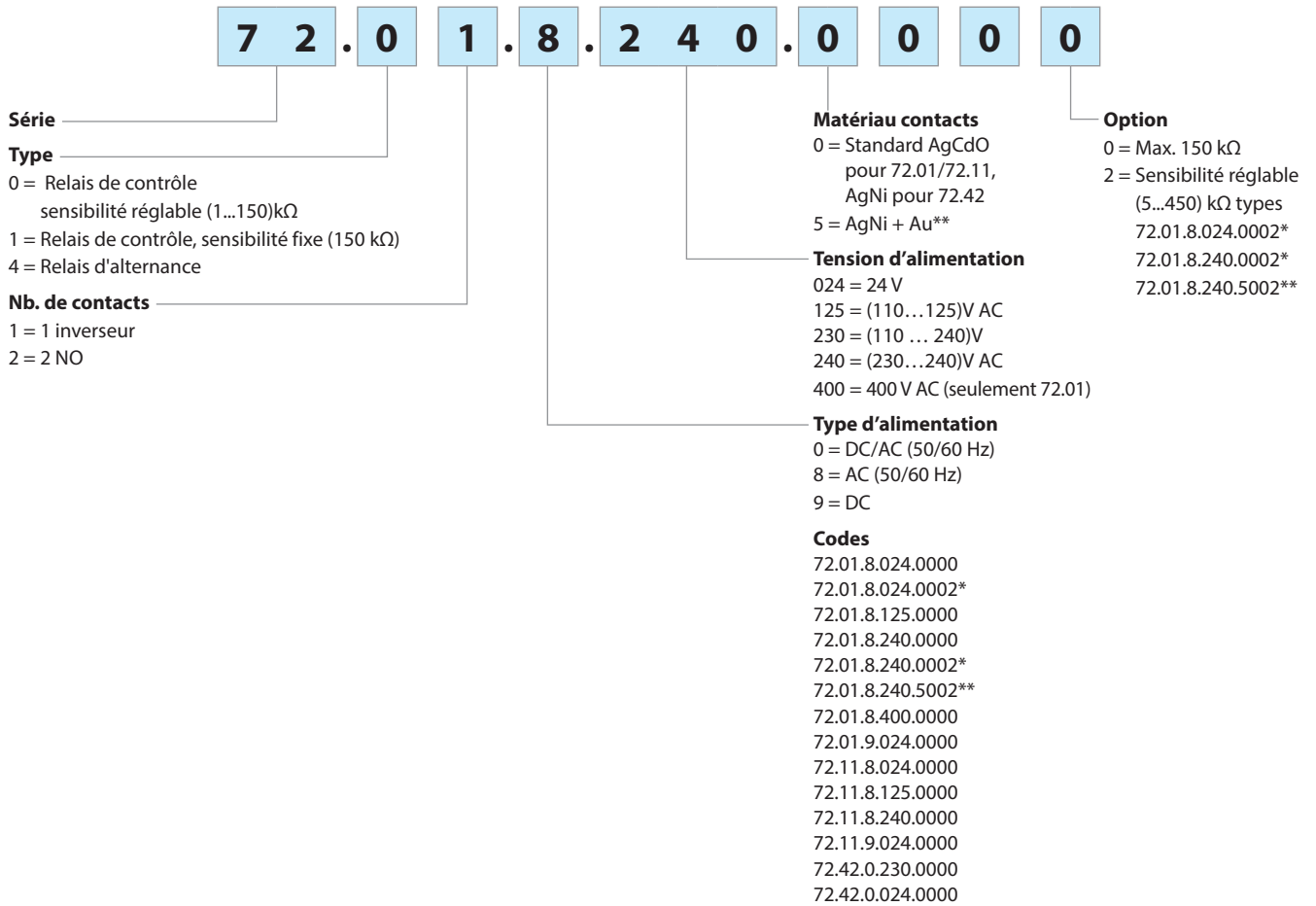
Caractéristiques générales

Durée de vie électrique en AC1 cycles	100 · 10 ³
Temporisation contact (T sur les diagrammes de fonction) s	0.2...20
Temps de réponse à l'excitation s	≤ 0.7
Durée minimale de l'impulsion ms	50
Isolation entre alimentation et contacts (1.2/50 μs) kV	6
Rigidité diélectrique entre contacts ouverts V AC	1000
Température ambiante °C	-20...+50
Indice de protection	IP 20

Homologations (suivant les types)

Codification


Exemple : série 72, relais de contrôle, avec sensibilité réglable, tension d'alimentation (230...240)V AC.



* Pour une conductivité supérieure à 2μ Siemens ou une résistance de 450kΩ
** Pour applications avec commutation de faibles charges jusqu'à 5V 1mA



Caractéristiques générales

Isolement			72.01/72.11	72.42
Isolement		Rigidité diélectrique	Impulsion (1.2/50 µs)	
		Entre alimentation et contacts	4000 V AC	6 kV
		Entre alimentation et commande (pour 110...240V uniquement)	2500 V AC	—
		Entre sondes, Z1-Z2 et alimentation*	4000 V AC	6 kV
		Entre contacts et sondes	4000 V AC	6 kV
	Entre contacts ouverts	1000 V AC	1.5 kV	1.5 kV
Caractéristiques CEM				
Type d'essai		Normes de référence	72.01/72.11	72.42
Décharge électrostatique	au contact	EN 61000-4-2	4 kV	4 kV
	dans l'air	EN 61000-4-2	8 kV	8 kV
Champ électromagnétique par radiofréquence/rayonné	(80...1000 MHz)	EN 61000-4-3	10 V/m	10 V/m
	(1...2.8 GHz)	EN 61000-4-3	—	5 V/m
Transitoires rapides en salves d'alimentation (surge 1.2/50 µs)	sur les terminaux d'alimentation	EN 61000-4-4	4 kV	4 kV
	sur les bornes de commande	EN 61000-4-4	—	4 kV
Pics de tension sur les terminaux (surge 1.2/50 µs)	mode commun	EN 61000-4-5	4 kV	4 kV
	mode différentiel	EN 61000-4-5	4 kV	4 kV
Champs radioélectriques, tension en mode commun (0.15...280 MHz)	sur les terminaux d'alimentation	EN 61000-4-6	10 V	10 V (0.15...230 MHz)
	sur les bornes de commande	EN 61000-4-6	—	10 V
Creux de tension	70% U _N	EN 61000-4-11	—	25 cycles
Coupures brèves		EN 61000-4-11	—	1 cycle
Emissions radioélectriques conduites	(0.15...30 MHz)	CISPR 11	classe B	classe B
Emissions rayonnées	(30...1000 MHz)	CISPR 11	classe B	classe B
Bornes				
 Couple de serrage		Nm	0.8	
Longueur de câble à dénuder		mm	9	
Capacité de connexion maximale des bornes			fil rigide	fil souple
		mm ²	1 x 6 / 2 x 4	1 x 4 / 2 x 2.5
		AWG	1 x 10 / 2 x 12	1 x 12 / 2 x 14
Autres données				
Courant absorbé sur Z1 et Z2 (type 72.11)		mA	< 1	
Courant absorbé par le signal de commande (B1-B2 et B2-B3) (type 72.42)			5 mA, 5 V	
Puissance dissipée dans l'ambiance			72.01/72.11	72.42
	à vide	W	1.5	0.9 (1 relais ON)
	à charge nominale	W	3.2	3.0 (2 relais ON)
Longueur maximale de câble (types 72.01/72.11)		m	200 (avec câble de capacité 100nF/km)	

* Il n'existe pas d'isolement électrique entre les électrodes et l'alimentation pour la version 24 V DC (72.x1.9.024.0000). C'est pourquoi, pour les applications SELV, il faut utiliser une alimentation SELV évidemment non raccordée à la terre. Dans le cas d'alimentation PELV (raccordée à la terre), il convient de protéger le relais de contrôle de niveau des courants parasites, en vérifiant qu'aucune des électrodes n'est raccordée à la terre. Dans la version 24 V AC (72.x1.8.024.0000), il est garanti un double isolement entre les électrodes et l'alimentation grâce à la présence d'un transformateur.

Fonctions pour 72.01 et 72.11

- U** = Alimentation
- B1** = Sonde niveau maxi
- B2** = Sonde niveau mini
- B3** = Commun
- = Contact 11-14
- Z1-Z2** = Pontage de sélection vidange (type 72.11)

LED	Alimentation	Contact de sortie NO	Contact	
			Ouvert	Fermé
	Non présente	Ouvert	11 - 14	11 - 12
	Présente	Ouvert	11 - 14	11 - 12
	Présente	Ouvert (Temporisation en cours)	11 - 14	11 - 12
	Présente	Fermé	11 - 12	11 - 14

Fonction et temporisation retard

Type 72.01

- FL** = Contrôle de niveau en Remplissage, retard (7 sec).
- FS** = Contrôle de niveau en Remplissage, retard (0.5 sec).
- ES** = Contrôle de niveau en Vidange, retard (0.5 sec).
- EL** = Contrôle de niveau en Vidange, retard (7 sec).

Type 72.11

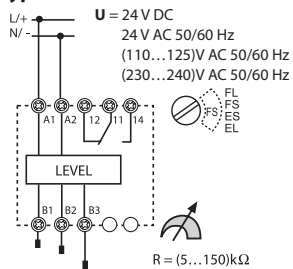
- F** = Contrôle de niveau en Remplissage Z1-Z2 ouvert. Retard fixe de 1 sec.
- E** = Contrôle de niveau en Vidange, pontage de Z1-Z2. Retard fixe de 1 sec.

Fonction de remplissage

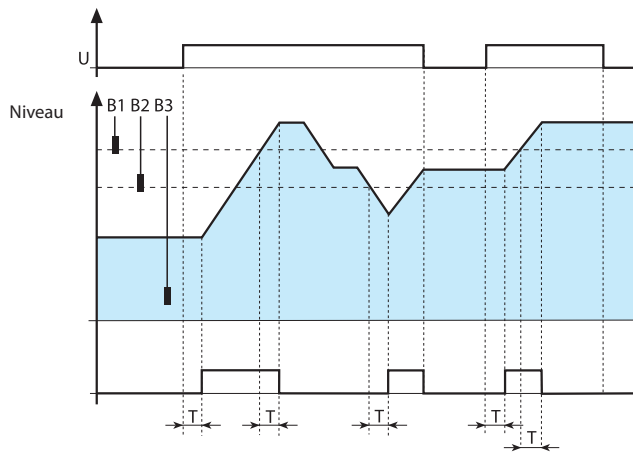
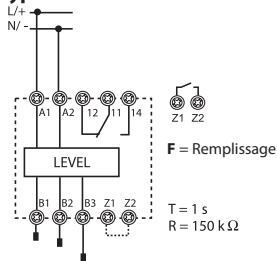
Schémas de raccordement

Exemple avec 3 sondes

Type 72.01



Type 72.11



Contrôle de Remplissage :

entre niveaux mini et maxi
Le niveau du liquide sera maintenu aux niveaux des sondes mini et maxi, B2 et B1.

Fermeture du contact :

- Le contact se ferme :
- à l'alimentation, si le liquide se trouve sous B1 (après la fin de la temporisation retard T).
- pendant le fonctionnement normal, si le niveau du liquide descend au-dessous de B2 (après la fin de la temporisation retard T).

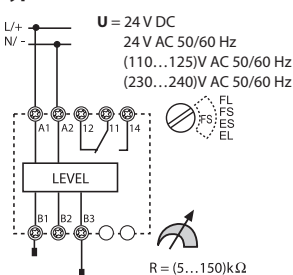
Ouverture du contact :

- Le contact s'ouvre :
- quand le liquide atteint la sonde B1 (après la fin de la temporisation retard T)
- à la coupure de l'alimentation (immédiatement).

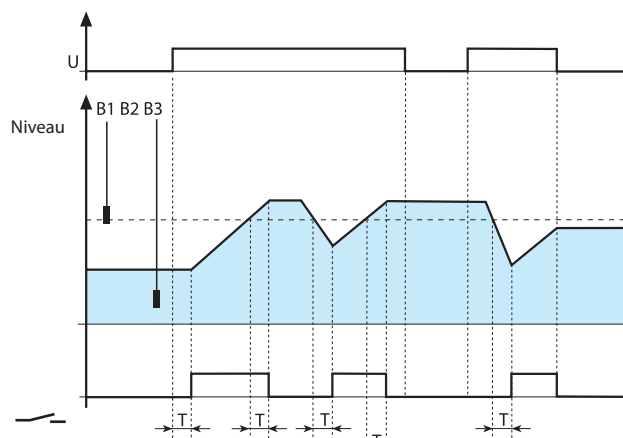
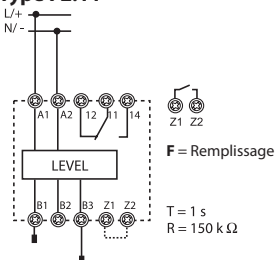
Schémas de raccordement

Exemple avec 2 sondes

Type 72.01



Type 72.11



Contrôle de Remplissage

d'un niveau B1 uniquement.
Le niveau de liquide sera maintenu autour du niveau de la sonde B1.

Fermeture du contact :

- Le contact se ferme :
- à l'alimentation, si le liquide se trouve sous B1 (après la fin de la temporisation retard T).
- pendant le fonctionnement normal, si le niveau du liquide descend au-dessous de B1 (après la fin de la temporisation retard T).

Ouverture du contact :

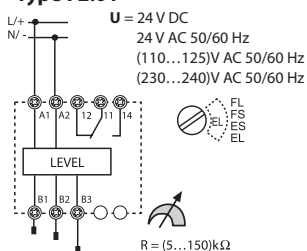
- Le contact s'ouvre :
- quand le liquide atteint la sonde B1 (après la fin de la temporisation retard T)
- à la coupure de l'alimentation (immédiatement).

Fonction de vidange

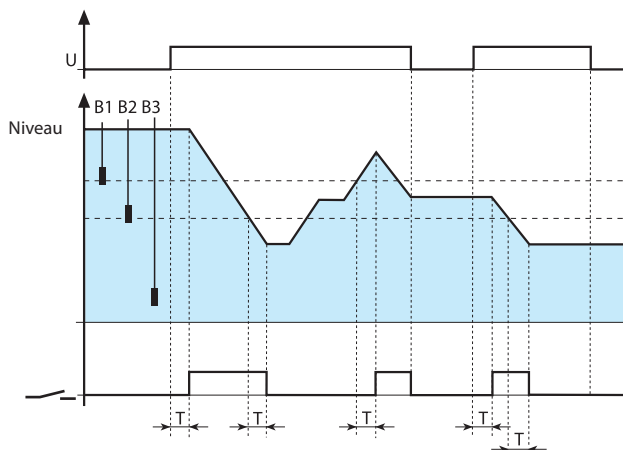
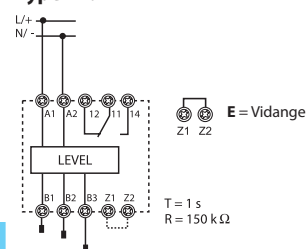
Schémas de raccordement

Exemple avec 3 sondes

Type 72.01



Type 72.11



Contrôle de Vidange :

entre niveaux mini et maxi
Le niveau du liquide sera maintenu aux niveaux des sondes mini et maxi, B2 et B1.

Fermeture du contact :

Le contact se ferme :

- à l'alimentation, si le liquide se trouve au dessus de B2 (après la fin de la temporisation retard T).
- pendant le fonctionnement normal, si le niveau du liquide atteint le niveau B1 (après la fin de la temporisation retard T).

Ouverture du contact :

Le contact s'ouvre :

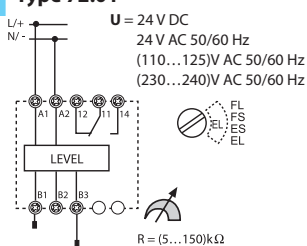
- quand le liquide descend sous le niveau de la sonde B2 (après la fin de la temporisation retard T).
- à la coupure de l'alimentation (immédiatement).

E

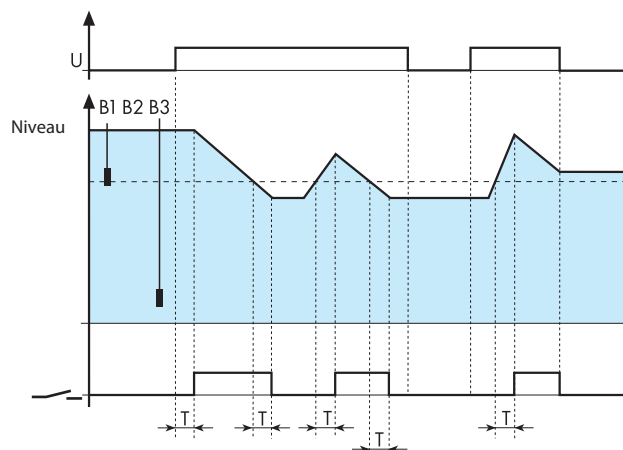
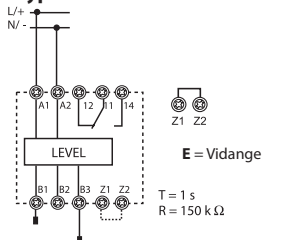
Schémas de raccordement

Exemple avec 2 sondes

Type 72.01



Type 72.11



Contrôle de Vidange :

d'un niveau B1 uniquement.
Le niveau de liquide sera maintenu autour du niveau de la sonde B1.

Fermeture du contact :

Le contact se ferme :

- à l'alimentation, si le liquide se trouve au-dessus de B1 (après la fin de la temporisation retard T).
- pendant le fonctionnement normal, si le niveau du liquide atteint le niveau B1 (après la fin de la temporisation retard T).

Ouverture du contact :

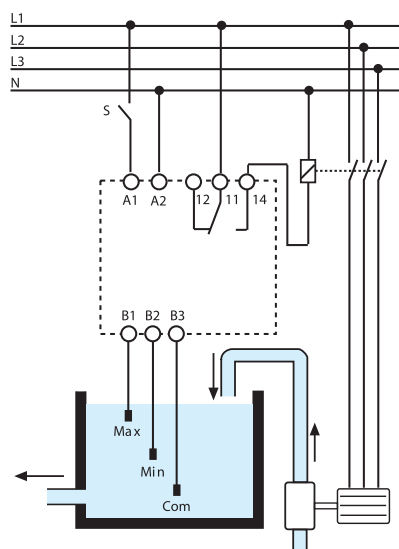
Le contact s'ouvre :

- quand le liquide descend sous le niveau de la sonde B1 (après la fin de la temporisation retard T).
- à la coupure de l'alimentation (immédiatement).

Applications pour 72.01 et 72.11

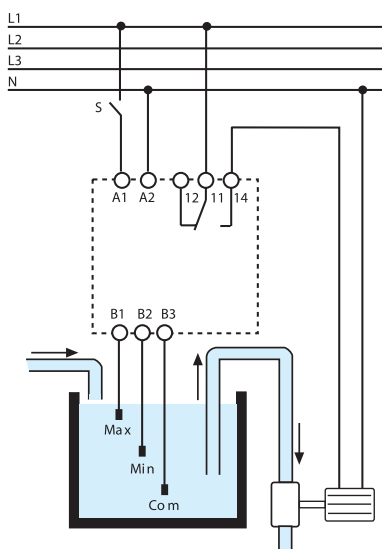
Fonction de REMPLISSAGE :

Exemple avec trois sondes, contacteur raccordé au contact.



Fonction de VIDANGE :

Exemple avec trois sondes, moteur de pompe directement raccordé au contact.



Le fonctionnement du relais de contrôle de niveau série 72 est basé sur l'évaluation de la résistance du liquide au moyen de trois sondes : une considérée comme "commune" (B3) dans la position la plus basse et deux autres pour les niveaux "maxi" et "mini" (B1 et B2). Un réservoir métallique peut remplacer la sonde B3. Il est nécessaire de faire attention au type de liquide :

LIQUIDES ACCEPTES

- Eau potable
- Eau de puit
- Eau de pluie
- Eau de mer
- Liquides avec un faible pourcentage d'alcool
- Vin
- Lait, Bière, Café
- Purin
- Engrais liquides

LIQUIDES NON ACCEPTES

- Eau déminéralisée
- Carburants
- Huile
- Liquides avec un fort pourcentage d'alcool
- Gaz liquides
- Paraffine
- Glycol d'éthylène
- Vernis, peintures

Fonctions pour 72.42

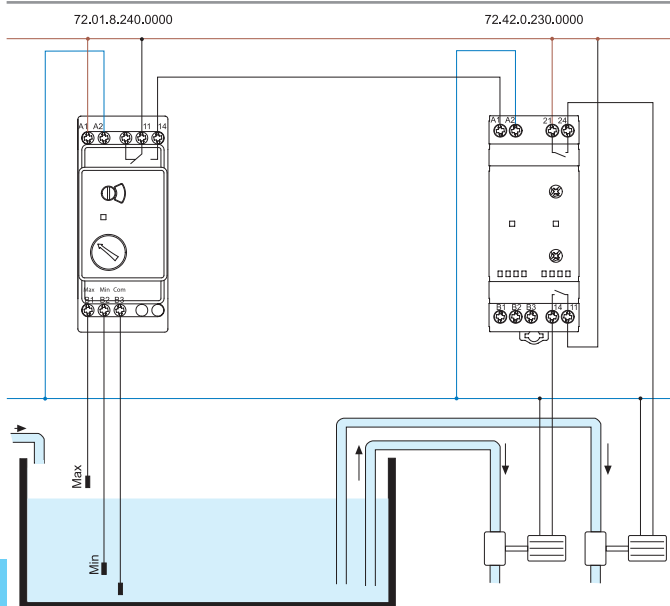
- A1-A2** = Alimentation
- S1 (B1-B2)** = Signal de commande 1
- S2 (B3-B2)** = Signal de commande 2
- = Contact 1 (11-14) et Contact 2 (21-24)
- LED 1** = Sortie 1
- LED 2** = Sortie 2

LED	
	72.42 en service sorties inactives
	Sorties inactives, tempo en cours
	Sorties inactives (pour les fonctions M1/M2 uniquement)
	Sorties activées

Schémas de raccordement

	<p>A1-A2 </p> <p>S1 (B1-B2) </p> <p>S2 (B3-B2) </p> <p>11-14 </p> <p>21-24 </p> <p>LED1 </p> <p>LED2 </p> <p><i>T</i></p>	<p>(M1) Alternance des sorties relais à chaque mise sous tension de l'appareil</p> <ul style="list-style-type: none"> L'application de la tension d'alimentation aux bornes A1- A2 va fermer un seul contact. Le contact qui va se fermer alternera entre 11-14 et 21-24 à chaque mise sous tension successive de la tension d'alimentation, ce qui permet de pouvoir utiliser 2 moteurs alternativement. L'autre sortie peut être forcée par l'activation de S1 ou de S2. Dans le but d'éviter les surcharges, le 2^{ème} moteur ne pourra démarrer qu'après une temporisation T après le démarrage du premier moteur.
	<p>A1-A2 </p> <p>S1 (B1-B2) </p> <p>S2 (B3-B2) </p> <p>11-14 </p> <p>21-24 </p> <p>LED1 </p> <p>LED2 </p> <p><i>T</i></p>	<p>(ME) Alternance des sorties relais suivant un signal de commande</p> <ul style="list-style-type: none"> La tension d'alimentation est maintenue aux bornes A1- A2. Quand il est fermé, S1 va forcer un seul contact à se fermer. Le contact qu'il fermera sera successivement 11-14 et 21-24 à chaque fermeture de S1. Ce qui assure de pouvoir utiliser les 2 moteurs alternativement. Si S2 est fermé, il va forcer les deux moteurs à démarrer, sans prendre en compte la position de S1. Dans le but d'éviter les surcharges, le 2^{ème} moteur ne pourra pas démarrer sans une tempo « T » après le premier moteur.
	<p>A1-A2 </p> <p>S1 (B1-B2) </p> <p>S2 (B3-B2) </p> <p>11-14 </p> <p>21-24 </p> <p>LED1 </p> <p>LED2 </p>	<p>(M2) Sortie 21-24 seulement</p> <ul style="list-style-type: none"> Tension d'alimentation sur A1 A2 en permanence, la fermeture de S1 ou S2 va fermer le contact 21-24. A utiliser si la charge sur 11-14 est hors service.
	<p>A1-A2 </p> <p>S1 (B1-B2) </p> <p>S2 (B3-B2) </p> <p>11-14 </p> <p>21-24 </p> <p>LED1 </p> <p>LED2 </p>	<p>(M1) Sortie 11-14 seulement</p> <ul style="list-style-type: none"> Tension d'alimentation sur A1 A2 en permanence, la fermeture de S1 ou S2 va fermer le contact 11-14. A utiliser si la charge sur 21-24 est hors service.

Fonction MI - Exemple

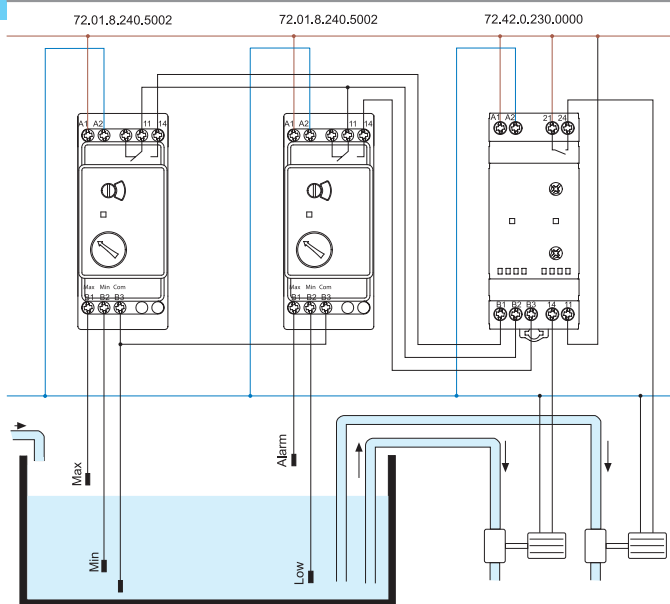


Le schéma ci-après montre un relais d'alternance 72.42 fonctionnant avec un relais de contrôle de niveau type 72.01.

Dans les conditions normales de fonctionnement, le niveau de liquide sera maintenu entre les sondes mini et maxi. Dans ce cas, le rôle du 72.42 sera d'alternner le fonctionnement des deux pompes pour équilibrer l'usure de ces appareils.

Il n'est pas prévu de faire fonctionner les deux pompes simultanément (B1-B2-B3 non raccordés).

Fonction ME - Exemple



Le schéma ci-après montre un relais d'alternance 72.42 fonctionnant avec deux relais de contrôle de niveau type 72.01.

Dans les conditions normales de fonctionnement, le niveau de liquide sera maintenu entre les sondes mini et maxi. Dans ce cas, le rôle du 72.42 sera d'alternner le fonctionnement des deux pompes pour équilibrer l'usure de ces appareils.

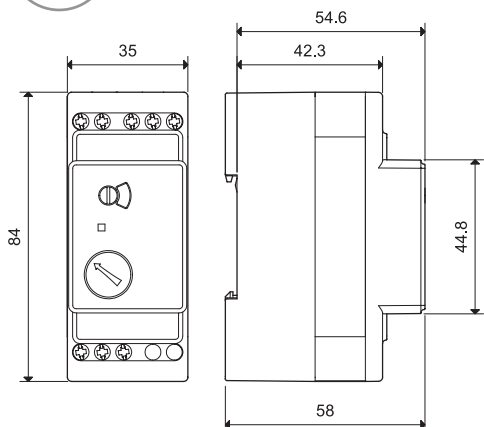
Si le niveau de liquide atteint le niveau d'alarme, alors le rôle du 72.42 sera de commander le fonctionnement simultané des deux pompes, grâce au signal arrivant sur B3 et provenant du relais de contrôle gérant les niveaux d'alarme haute ou basse.

Note : en raison de la faible valeur du signal de commande du relais 72.42, il est conseillé d'utiliser les types 72.01.8.240.5002 en raison de leur capacité à commuter de faibles charges.

Schémas d'encombrement

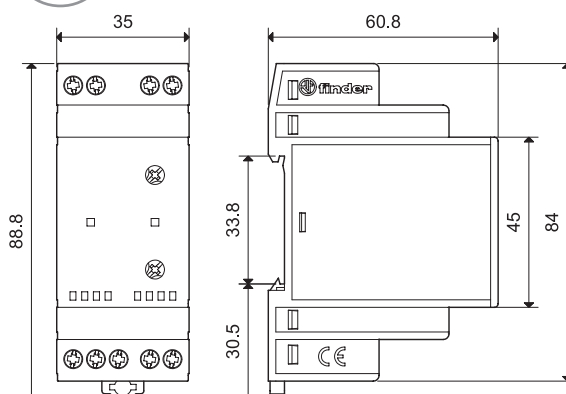
72.01/11

Bornes à cage



72.42

Bornes à cage



Accessoires pour 72.01 et 72.11



072.01.06

Sonde avec câble pour liquide conducteur :

Utilisée pour le contrôle de niveau de liquide dans les puits et réservoirs à pression atmosphérique.

- Electrode compatible pour les applications alimentaires (conformément à la Directive Européenne 2002/72 et au code FDA paragraphe 21 partie 177) :

Longueur du câble : 6 m (1.5 mm ²)	072.01.06
Longueur du câble : 15 m (1.5 mm ²)	072.01.15



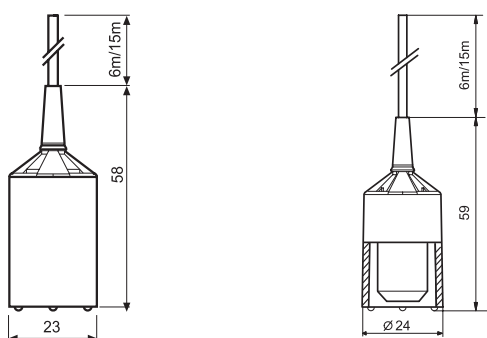
072.02.06

- Electrode pour applications en piscine avec un taux de chlore élevé, ou en piscine d'eau de mer avec un fort taux de sel :

Longueur du câble : 6 m (1.5 mm ²)	072.02.06
--	-----------

Caractéristiques générales

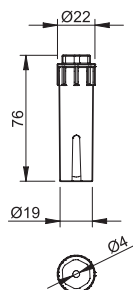
Température max du liquide	°C	+100
Matériau des électrodes		Acier Inox (AISI 316L)



NEW

072.31

Sonde suspendue :		072.31
Caractéristiques générales		
Température max du liquide	°C	+80
Serre câble	mm	Ø ≤ 2.5...3.5
Matériau des électrodes		Acier Inox(AISI 316L)
Matériau de l'enveloppe		Polypropylène
Couple de serrage max	Nm	0.7
Capacité de connexion des bornes	mm ²	1 x 2.5
	AWG	1 x 14
Longueur de câble à dénuder	mm	5...9



Accessoires pour 72.01 et 72.11

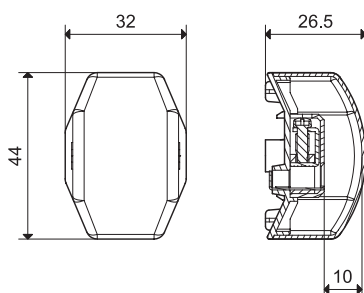


072.11

Détecteur de présence d'eau : conçu pour la détection et le report d'information de présence d'eau sur le sol. 072.11

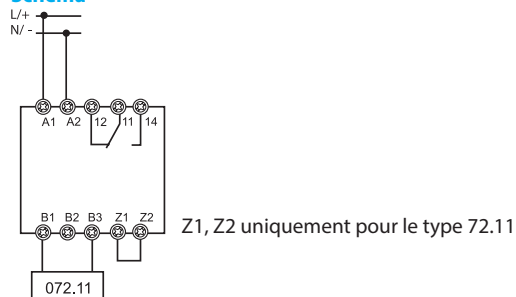
Données techniques

Matériau des électrodes	Acier Inox (AISI 301)	
Caractéristiques des bornes de raccordement		
Couple de serrage	Nm	0.8
Capacité de connexion des bornes		fil rigide
	mm ²	1 x 6 / 2 x 6
	AWG	1 x 10 / 2 x 10
		fil souple
		1 x 6 / 2 x 4
		1 x 10 / 2 x 12
Longueur de câble à dénuder	mm	9
Autres données		
Distance entre électrodes et sol	mm	1
Diamètre des vis de fixation sur le sol	Maximum M5	
Diamètre maximum de câble	mm	10
Longueur maximale du câble de raccordement du détecteur au relais	m	200 m (avec câble de capacité 100nF/km)
Température max du liquide	°C	+100



Détecteur de présence d'eau pour raccordement aux bornes (B1 et B3) d'un relais de contrôle de niveau 7201 ou 7211, réglé en fonction vidange (ES ou E selon le type).

Pour les applications dans les unités de réfrigération, nous conseillons les types 7201.8024.0002 ou 7201.8230.0002 (plage de sensibilité de 5...450kOhm).

Schéma

Z1, Z2 uniquement pour le type 72.11



072.51

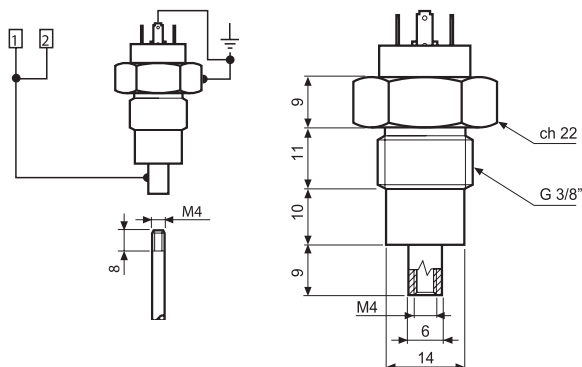
Porte-électrodes monosonde : une borne est prévue pour l'électrode et l'autre pour la masse raccordée directement au support fileté en acier. Il est prévu avec un embout fileté G3/8" pour réservoirs métalliques (électrode non fournie).

Commander le nombre adapté de porte-électrode - en supplément du relais.

072.51

Caractéristiques générales

Température max du liquide	°C	+100
Pression maximale du réservoir	bar	12
Serre câble	mm	Ø ≤ 6
Matériau des électrodes	Acier Inox (AISI 316L)	

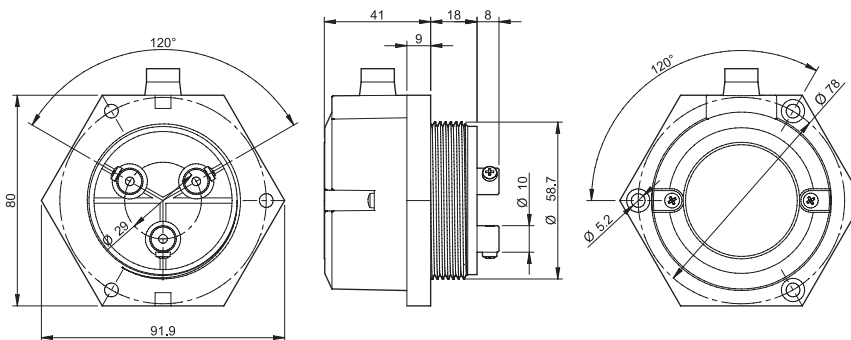


Accessoires pour 72.01 et 72.11



072.53

Porte-électrodes tripolaire (électrodes non fournies).	
Commander le nombre adapté de porte-électrodes - en supplément du relais.	072.53
Caractéristiques générales	
Température max du liquide	°C +70
Matériau des électrodes	Acier Inox (AISI 303)



Électrodes et raccord pour électrodes : raccorder autant d'électrodes que nécessaire pour atteindre la longueur désirée.

Caractéristiques générales	
Électrode - longueur 475 mm, filetage M4, acier inox (AISI 316L)	072.500
Raccord pour électrode - filetage M4, acier inox (AISI 316L)	072.501

072.500

072.501



Exemple de montage : électrodes et raccord.

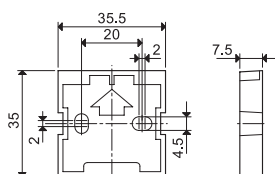
072.503

Maintien d'écartement sonde tripolaire	072.503
---	---------



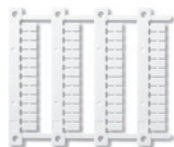
Support de fixation pour montage sur panneau , plastique, largeur 35 mm	011.01
--	--------

011.01



060.48

Plaque d'étiquettes d'identification , plastique, 48 étiquettes, 6 x 12 mm pour imprimante à transfert thermique CEMBRE (pour 72.42 uniquement)	060.48
--	--------



019.01

Étiquette d'identification , plastique, 1 étiquette, 17 x 25.5 mm (pour 72.42 uniquement)	019.01
--	--------



Notes sur les applications pour 72.01 et 72.11

Applications

La principale application de ces relais est le contrôle de niveau de liquides conducteurs. L'utilisation des sélecteurs permet le choix entre les fonctions de remplissage ou de vidange, en utilisant dans les deux cas "la logique positive".

Le contrôle peut s'effectuer sur un seul niveau en utilisant 2 sondes ou sur deux niveaux, minimum et maximum, en utilisant 3 sondes. De plus, le type 72.01 permet, du fait de sa sensibilité réglable, de contrôler la conductivité du liquide.

Sécurité à logique positive

La série 72 peut être utilisée pour commander des pompes électriques raccordées sur le contact normalement ouvert (NO), aussi bien pour la fonction Remplissage que Vidange. La chute éventuelle de l'alimentation sur le relais interrompt la fonction en cours. Cette caractéristique est en général considérée comme un élément de sécurité.

Trop plein du réservoir de remplissage

Le niveau "trop plein" du réservoir étant à éviter, les éléments importants à prendre en compte sont : la puissance de la pompe, la capacité du réservoir, la position des sondes et la temporisation sélectionnée. Une temporisation minimale évite le "trop plein" mais augmente le nombre de démarrages de la pompe.

E Prévenir le fonctionnement à sec de la pompe en fonctionnement vidange

Il faut éviter le fonctionnement à sec de la pompe. Les éléments à prendre en compte sont identiques à ceux du cas "trop plein". Une temporisation minimale réduit le risque de fonctionnement à sec mais augmente le nombre de démarrages de la pompe.

Temporisation retard

En applications résidentielles et petites applications industrielles, il est recommandé d'utiliser une temporisation retard courte si les réservoirs sont de faibles capacités et si les variations de niveau sont rapides. Pour les applications avec des réservoirs de grandes dimensions, il est conseillé d'utiliser, pour éviter des commutations fréquentes, le type 72.01 avec une temporisation de 7 secondes. A noter que de faibles temporisations permettent un contrôle plus près du niveau désiré, mais au prix d'un nombre de commutations du relais plus important.

Durée de vie électrique du contact de sortie

La vie électrique du contact sera d'autant plus importante que la distance entre les sondes des niveaux minimum et maximum sera grande (installation avec 3 sondes). Une distance plus faible ou le contrôle d'un seul niveau (installation avec 2 sondes) conduira à une fréquence de commutation plus grande et par conséquent à une réduction de la durée de vie électrique. De même, une temporisation retard longue augmentera la vie électrique et une temporisation courte la diminuera.

Commande de la pompe

A partir du contact du relais, il est possible de commander directement une pompe avec moteur monophasé ($P_{max.} = 0,55kW - 230VAC$). Si l'installation requiert une fréquence de travail élevée, il est conseillé d'utiliser un relais de puissance ou un contacteur pour la commande de la pompe. Pour la commande des moteurs monophasés de puissance élevée et pour les moteurs triphasés, il est recommandé d'utiliser un contacteur.

Fuites d'eau et condensation dans les systèmes de lubrification à huile

La détection de condensats de vapeur d'eau ou de fuite dans les systèmes de lubrification peut se faire avec un contrôleur de niveau avec un détecteur connecté entre les bornes B1-B3 (fonction E ou ES, Z1-Z2 pontés). Les condensats de vapeur d'eau ont une faible conductivité, il est donc préférable de sélectionner le relais type 7201.8240.0002 pourvu d'une plage de sensibilité de 5 à 450 kOhms et le détecteur 072.11.

Contrôle de présence d'eau au sol

Afin de détecter la présence d'eau au sol due à un débordement accidentel ou à une inondation, on utilise un contrôleur de niveau et un détecteur connecté à B1-B3 (Fonction E ou ES, Z1-Z2 pontés). Sélectionner le relais de contrôle type 7201.8240.0000 ou 7211.8240.0000 avec, dans les deux cas, le détecteur 072.11.

Longueur du câble et raccordement des sondes

Normalement on utilise 2 sondes pour le contrôle d'un niveau seul, ou 3 sondes pour le contrôle de deux niveaux mini et maxi. Si le réservoir est en matériau conducteur, il est possible de l'utiliser comme commun. Il est alors raccordé en B3. La longueur maximale du câble entre les sondes et le relais est de 200m, avec une capacité inférieure ou égale à 100nF/km. Si on doit contrôler deux niveaux différents, on peut mettre deux relais de contrôle dans le même réservoir.

Note : il est possible de réaliser une liaison directe (en utilisant un contact) entre B1-B3 et B2-B3 sans utiliser les sondes, dans ce cas, il ne sera plus possible de régler la sensibilité.

Choix des sondes

Le choix des sondes dépend du liquide à contrôler. Les sondes Type 072.01.06 et 072.51 conviennent pour la plus grande partie des applications, mais parfois, les liquides sont corrosifs et il est nécessaire d'utiliser des sondes spéciales. Celles-ci peuvent également être utilisées avec les 72.01 et 72.11.

Installation sur site

Pour confirmer que la sensibilité du relais par rapport à la résistance entre les électrode est correcte, certaines vérifications doivent être effectuées.

Pour plus de facilité, il est conseillé d'utiliser la fonction remplissage avec la tempo la plus courte (FS).

Installation

Suivre les opérations suivantes pour l'utilisation correcte du relais :

72.01

Sélectionner la fonction "FS" (Remplissage avec retard de 0.5s) et afficher la sensibilité à 5 kΩ. S'assurer que les sondes sont immergées dans le liquide. Attendre que le contact du relais soit fermé. Ensuite, tourner lentement le sélecteur de la sensibilité vers la valeur de 150 kΩ jusqu'à ce que le contact du relais s'ouvre (LED rouge clignotante lentement). Si le contact du relais ne s'ouvre pas, contrôler que les sondes soient bien immergées dans le liquide, ou que le liquide n'ait pas une résistance trop élevée ou que les sondes ne soient pas trop éloignées l'une de l'autre. Enfin, sélectionner la fonction Remplissage ou Vidange et vérifier que le relais fonctionne comme prévu.

72.11

Sélectionner la fonction Remplissage (bornes Z1 et Z2 ouvertes). S'assurer que toutes les sondes sont immergées dans le liquide, la sonde B3 étant déconnectée, le contact du relais devra être fermé. Raccorder la sonde B3, le contact de sortie du relais devra s'ouvrir (LED rouge clignotante lentement). Si le contact du relais ne s'ouvre pas, contrôler que les sondes soient bien immergées dans le liquide, ou que le liquide n'ait pas une résistance trop élevée ou que les sondes ne soient pas trop éloignées l'une de l'autre. Enfin, sélectionner la fonction Remplissage ou Vidange et vérifier que le relais fonctionne comme prévu.

Régulateurs de niveau à flotteur permettant le contrôle de niveau liquide

- 1 inverseur
- 10 A (charge résistive)
- 8 A (charge inductive)
- Longueur de câble : 5 m, 10 m, 15 m ou 20 m
- Utilisation en fonction vidange ou remplissage
- Matériau des contacts AgNi

72.A1.1000.xxxx



- Flotteur pour installations hydrauliques et eaux chargées
- Fourni avec contre-poids (110gr) avec presse-étoupe

72.A1.0000.xx02



- Flotteur pour liquides alimentaires et eau potable
- Utilisable pour applications en piscine avec un taux de chlore élevé ou en piscine d'eau de mer avec un fort taux de sel
- Fourni avec contre-poids (110gr) avec presse-étoupe
- Câble et plastiques certifiés ACS pour usage alimentaire

72.B1.1000.xxxx



- Flotteur pour installations d'eaux vannes avec résidus en suspension, eaux industrielles et stations de relevage

* Homologation TÜV avec câble H05 RN F

Pour les schémas d'encombrement voir page 19

Caractéristiques générales

Configuration des contacts		1 inverseur	1 inverseur	1 inverseur
Courant nominal	A	10 A (8 A)	10 A (8 A)	10 A (8 A)
Tension nominale	V AC	250	250	250
Indice de protection		IP 68	IP 68	IP 68
Température maximale du liquide	°C	+45	+45	+45
Pression maximale	BAR	10	10	10
Câble		H05 RN F*	ACS	H05 RN F*
Matériau du corps		Polypropylène	Polypropylène	Polypropylène
Homologations (suivant les types)		CE UK EAC	CE UK ACS	CE UK EAC

Régulateurs de niveau à flotteur permettant le contrôle de niveau liquide

- 1 inverseur
- 10 A (charge résistive)
- 8 A (charge inductive)
- Encombrement réduit adapté pour des espaces restreints
- Interrupteur pour une utilisation en automatique (ON/OFF) ou manuelle (marche forcée ON)
- Longueur de câble : 2 m
- Utilisation en fonction vidange ou remplissage

NEW 72.C1.0000.0201


- Encombrement réduit adapté pour des espaces restreints
- Contact magnétique
- Longueur de câble : 2 m







Interrupteur automatique/manuel

* Homologation TÜV avec câble H07 RN F

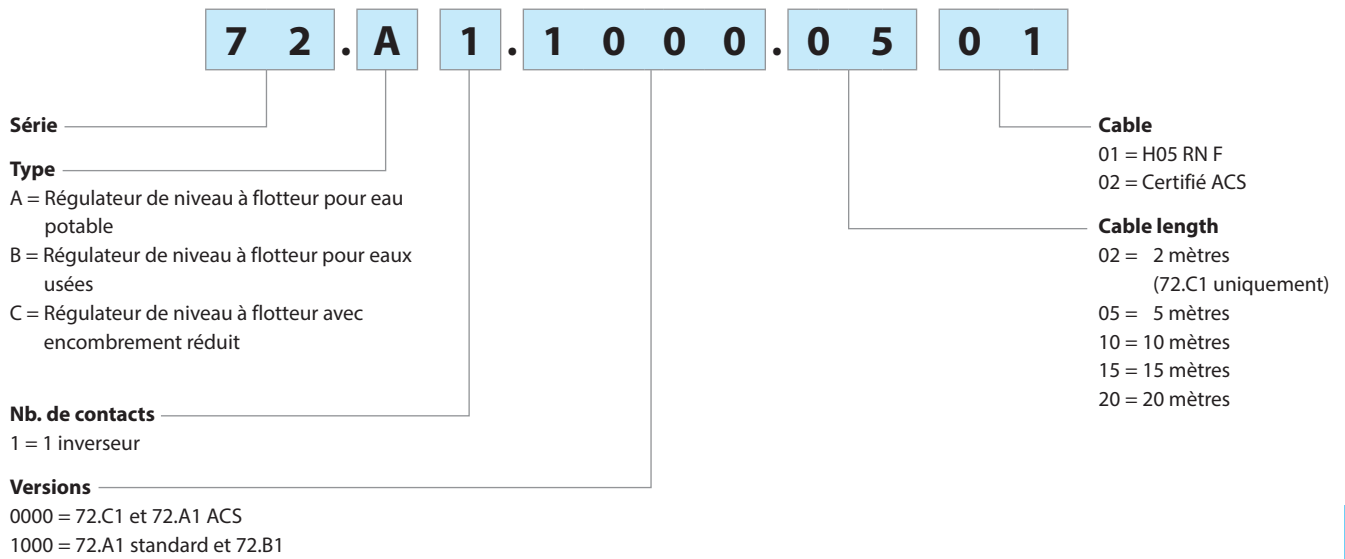
Pour les schémas d'encombrement voir page 19

Caractéristiques générales

Configuration des contacts		1 inverseur
Courant nominal	A	10 A (8 A)
Tension nominale	V AC	250
Charge mini commutable	mW (V/mA)	1200 (12/100)
Pouvoir de coupure en DC1		6 A - 30 V DC
Indice de protection		IP 68
Température maximale du liquide	°C	+50
Profondeur maximale	m	10
Câble		H07 RN F*
Matériau du corps		Polypropylène
Homologations (suivant les types)		   

Codification

Exemple : série 72, régulateur de niveau à flotteur, 1 contact inverseur.



Accessoires - Inclus dans le packaging

Kit de fixation pour type 72.A1



Contre-poids (110gr) pour type 72.A1. A fixer au câble pour permettre le réglage du niveau et limiter les démarrages intempestifs.

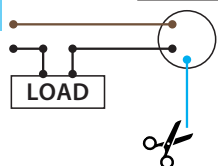
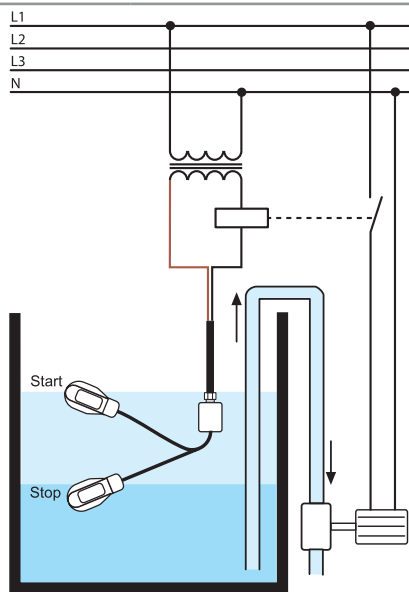


Support de fixation pour simplifier le montage du 72.C1 sur paroi ou sur tube.

Applications

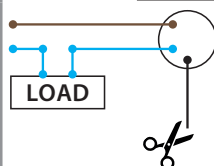
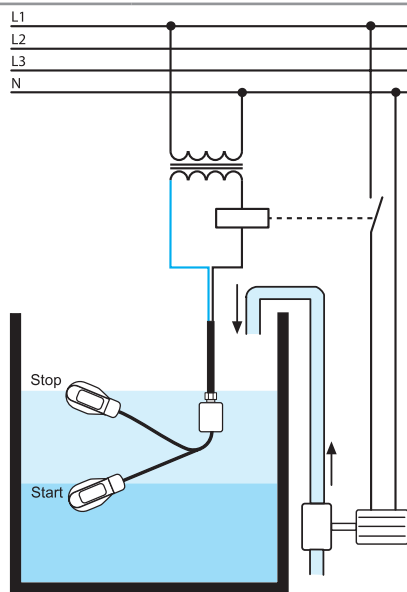
Type 72.A1

Fonction vidange



Si on raccorde le fil noir et le fil marron, le circuit se ferme quand le flotteur est en haut et s'ouvre quand le flotteur est en bas.
Attention : on doit isoler le fil bleu.

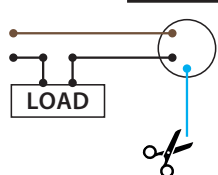
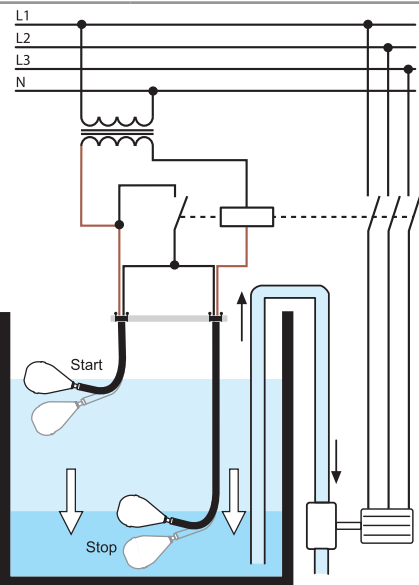
Fonction remplissage



Si on raccorde le fil marron et le fil bleu, le circuit s'ouvre quand le flotteur est en haut et se ferme quand le flotteur est en bas.
Attention : on doit isoler le fil noir.

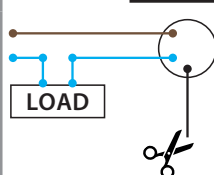
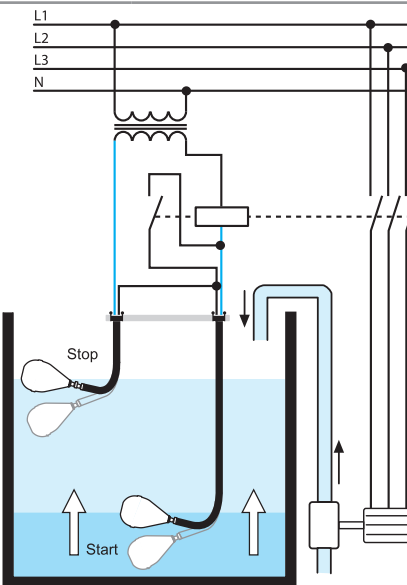
Type 72.B1

Fonction vidange



Si on raccorde le fil noir et le fil marron, le circuit se ferme quand le flotteur est en haut et s'ouvre quand le flotteur est en bas.
Attention : on doit isoler le fil bleu.

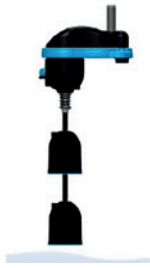
Fonction remplissage



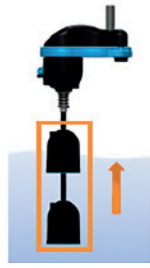
Si on raccorde le fil marron et le fil bleu, le circuit s'ouvre quand le flotteur est en haut et se ferme quand le flotteur est en bas.
Attention : on doit isoler le fil noir.

Exemples

Type 72.C1



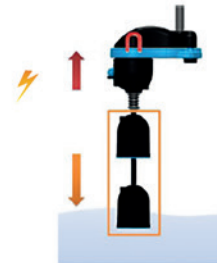
La cuve commence à se remplir.



L'eau atteint le niveau Max et soulève les flotteurs.



Les flotteurs ferment le contact magnétique. La pompe est actionnée et la cuve se vide.



L'eau atteint le niveau Min et le poids du flotteur déclenche le contact magnétique.



Le niveau Min arrête la pompe.

Fonctions

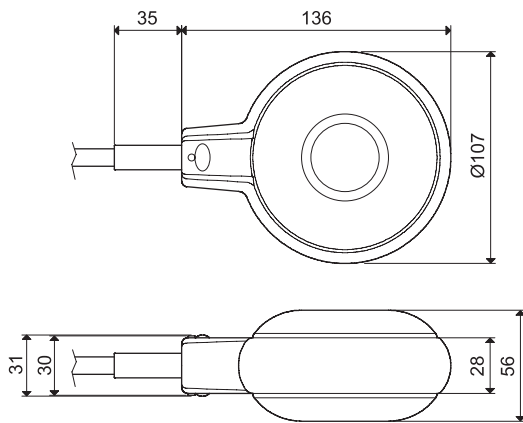
Vidange : Lorsque des fils noirs et marrons sont utilisés, le circuit s'ouvre quand le flotteur est en position basse et se ferme quand le flotteur est en position haute. Remarque : le fil bleu/gris doit être isolé.

Remplissage : Lorsque des fils noirs et bleus/gris sont utilisés, le circuit se ferme quand le flotteur est en position basse et s'ouvre quand le flotteur est en position haute. Remarque : le fil marron doit être isolé.

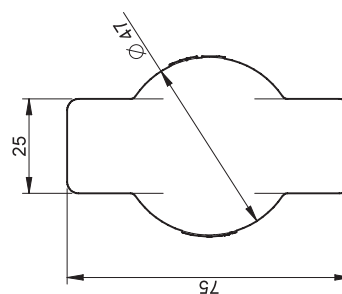
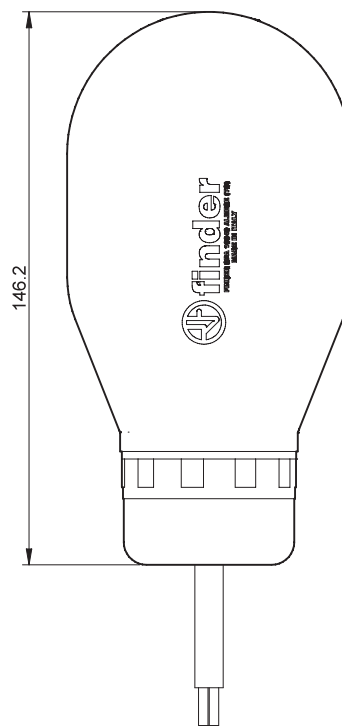
Note : le fil de terre est toujours le vert/jaune

Schémas d'encombrement

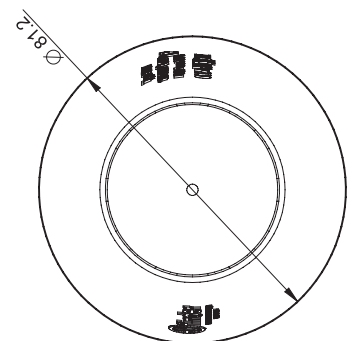
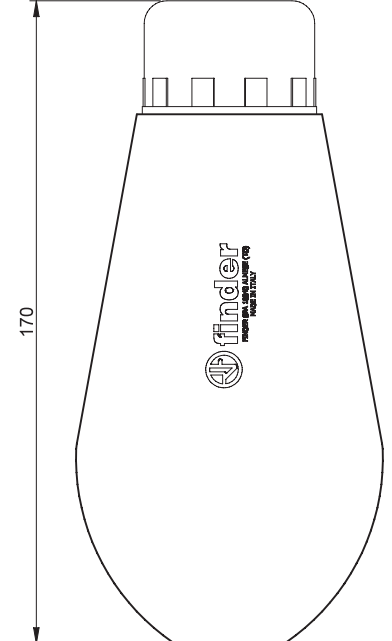
Type 72.A1- xx02



Type 72.A1

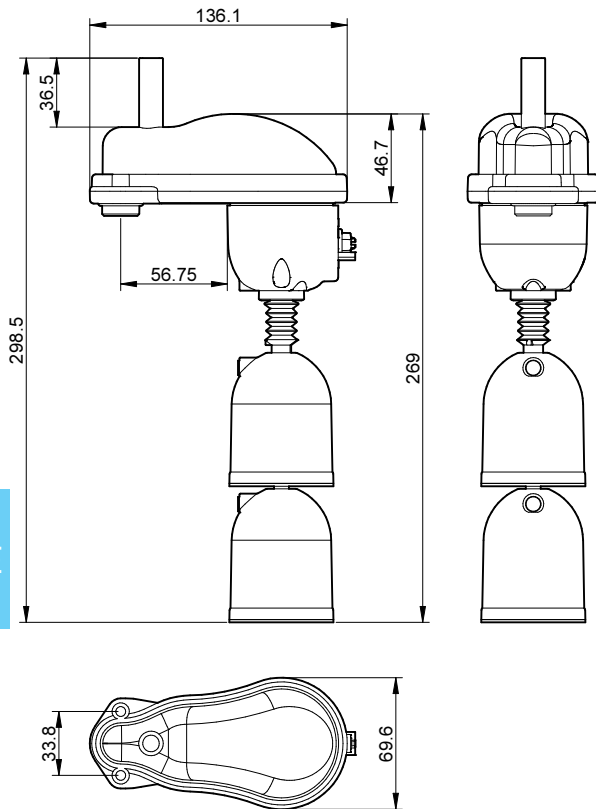


Type 72.B1



Schémas d'encombrement

Type 72.C1



E