



Piètement de bureau assis/debout, réglable en hauteur et électrique



GUIDE DE L'UTILISATEUR DA-90387

Tension nominale : 100-240 V

Fonctionnement en continu pendant 2 minutes, pause d'au moins 18 minutes.

AVERTISSEMENTS / INFORMATIONS

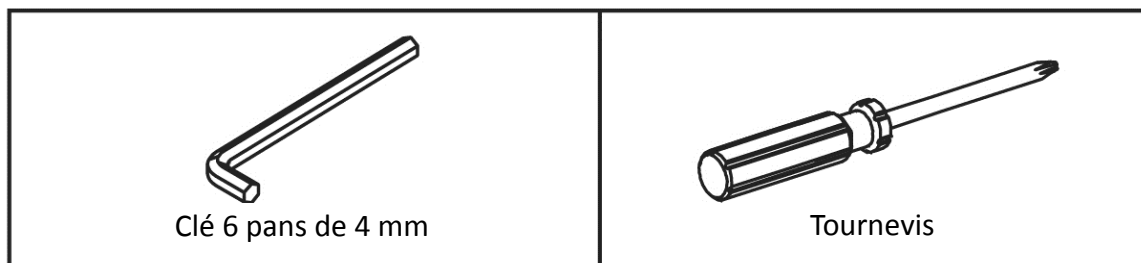
IMPORTANT : veuillez lire attentivement cette notice d'utilisation

1. Ce piètement de bureau réglable en hauteur est équipé de moteurs électriques et est uniquement conçu pour des espaces de travail secs.
2. Assurez-vous qu'il n'y a aucun obstacle sur le chemin du bureau.
Assurez-vous que le plateau ne touche aucun mur.
Assurez-vous que tous les câbles ont une longueur appropriée pour s'adapter au changement de hauteur.
3. Évitez de vous asseoir ou de monter sur le piètement de bureau.
Ne vous glissez pas et ne vous allongez pas sous le piètement de bureau.
4. Ne placez aucun objet d'une hauteur de plus de 51 cm sous le bureau.
5. N'ouvrez aucun des composants - colonne de levage, boîtier de commande ou interrupteur.
6. Assurez-vous que l'alimentation est comprise entre 110 V et 240 V avant de brancher le boîtier de commande.
7. Ce produit est conçu avec un cycle d'utilisation de 10 % (2 minutes de marche, 18 minutes d'arrêt).
8. Le fabricant décline toute responsabilité ou garantie quant aux réclamations au titre des dommages causés par une utilisation ou une manipulation inappropriée du piètement de bureau.

Outils nécessaires

Clé 6 pans de 2,5 mm, 4 mm et 5 mm

Tournevis (fourni par vos soins)



Matériel

- | | |
|-------------------------------|------|
| A. M6 x 20 | (8) |
| B. M6 x 14 | (18) |
| C. ST4.8 x 19 | (10) |
| D. ST3.5 x 19 | (3) |
| E. Garnitures | (6) |
| F. Clé 6 pans de 2,5 mm | |
| G. Clé 6 pans de 4 mm et 5 mm | |
| H. Clips de fixation | (4) |
| I. Patins réglables | (4) |
| J. Boîtier de commande | (1) |
| K. Clavier | (1) |
| L. Cordon d'alimentation | (1) |

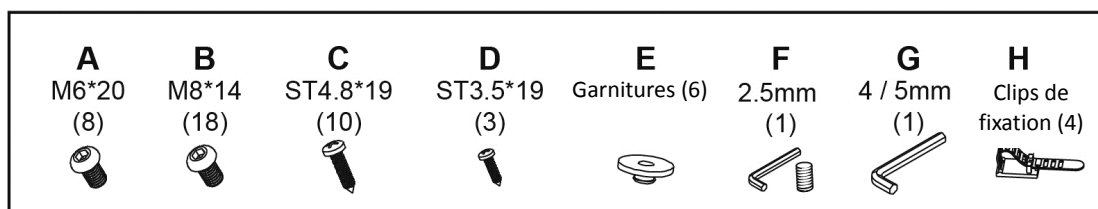
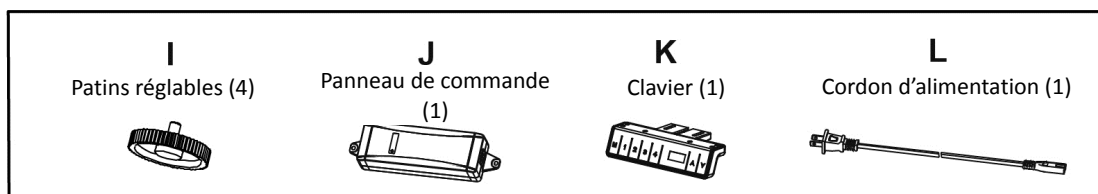
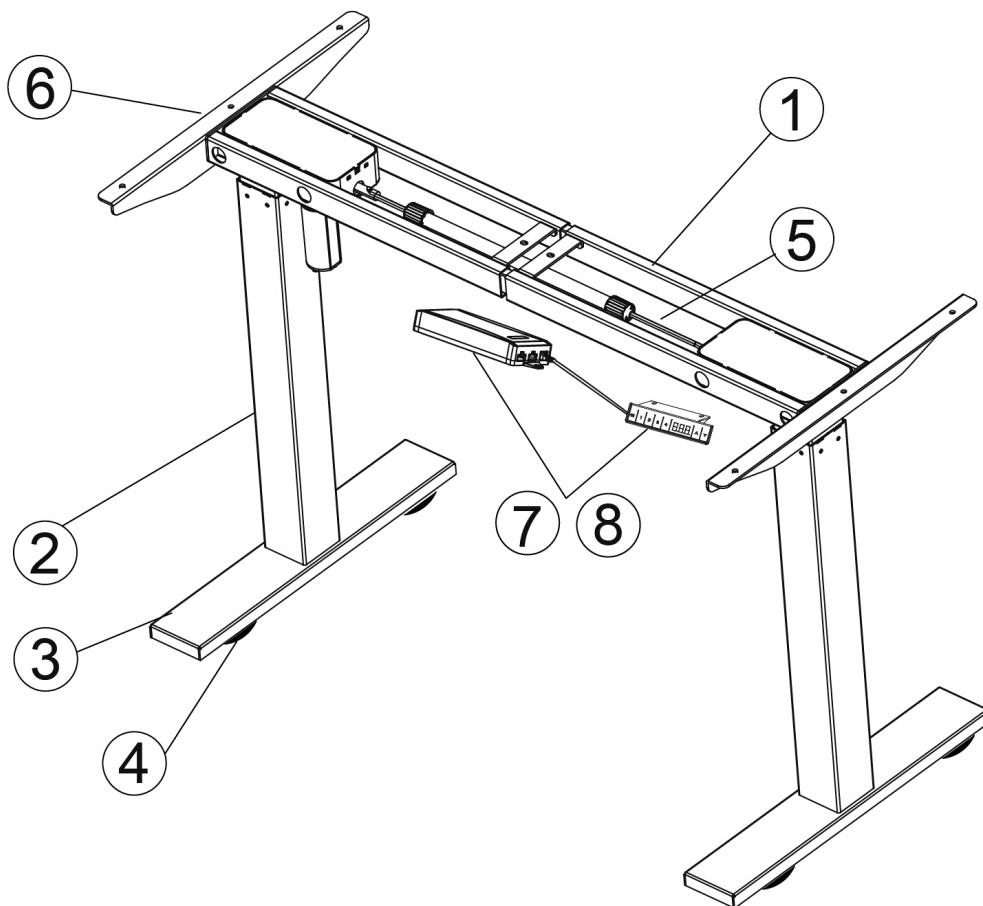


Schéma des éléments

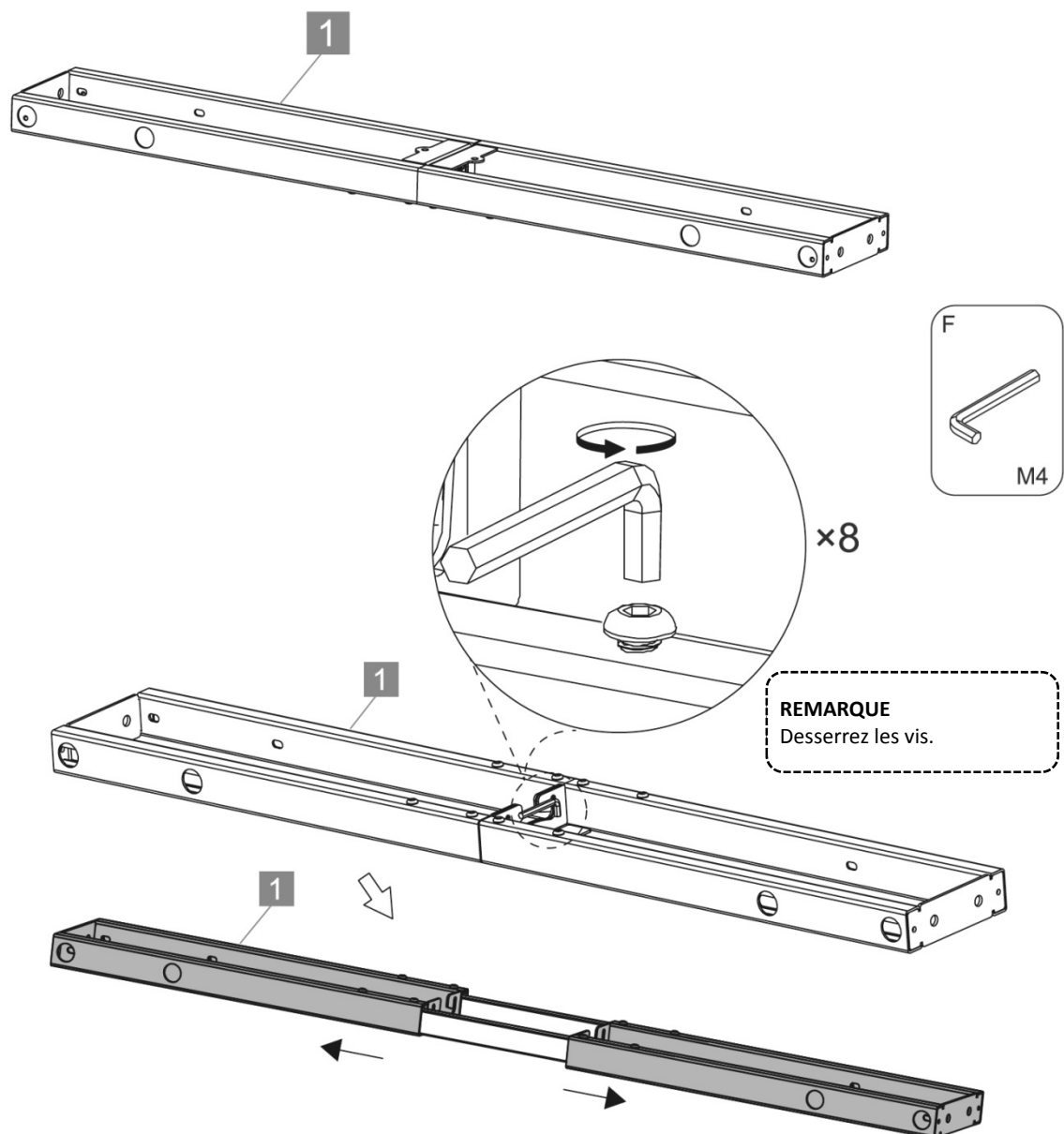
N°	Description	Qté
1	Ensemble barre télescopique	1
2	Colonnes de levage	2
3	Bases de piètement	2
4	Patin réglable	4
5	Barre de transmission	1
6	Support de plateau	2
7	Clavier	1
8	Écran de contrôle	1



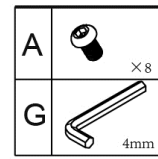
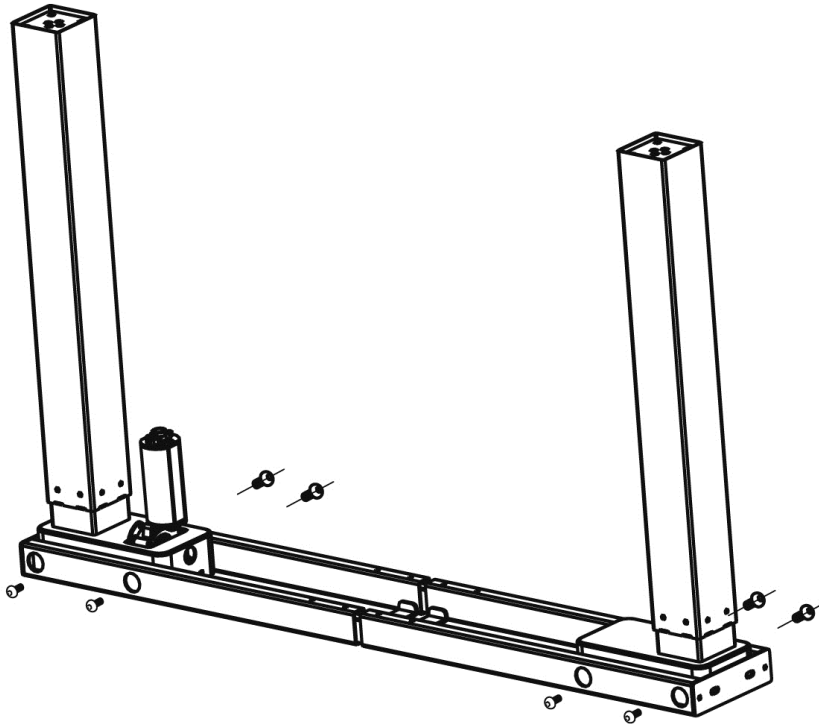
Installation

1. Desserrez la barre télescopique.

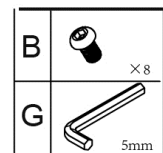
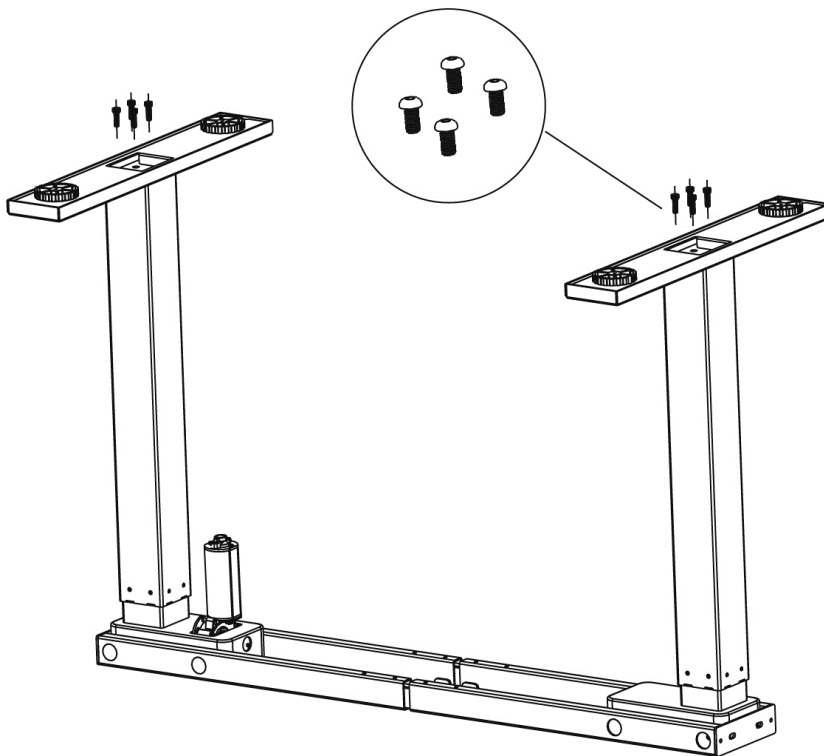
Desserrez les vis et ajustez la longueur de la barre pour exposer les trous de montage sur la partie latérale des bords.



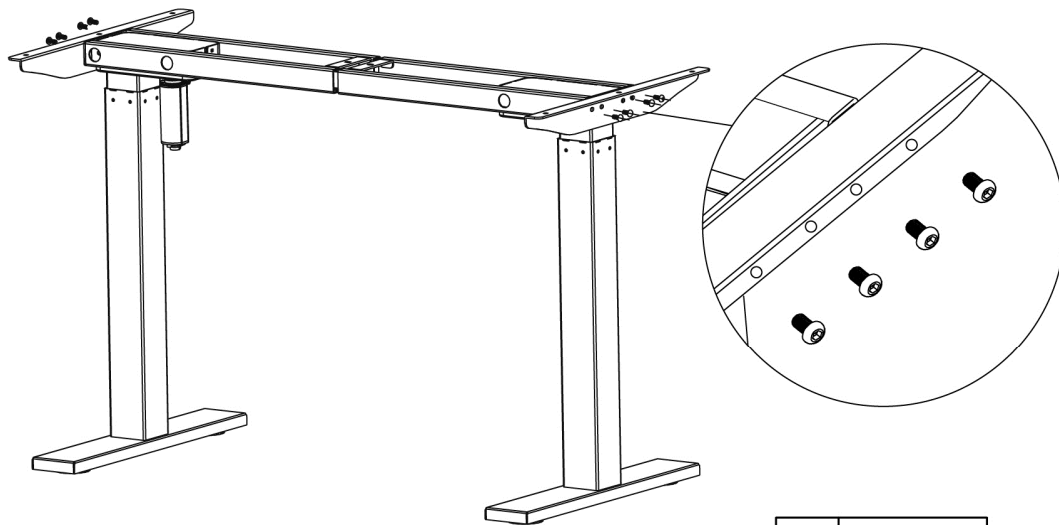
2. Assemblage des colonnes de levage gauche/droite


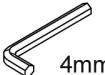


3. Fixation des bases de piètement



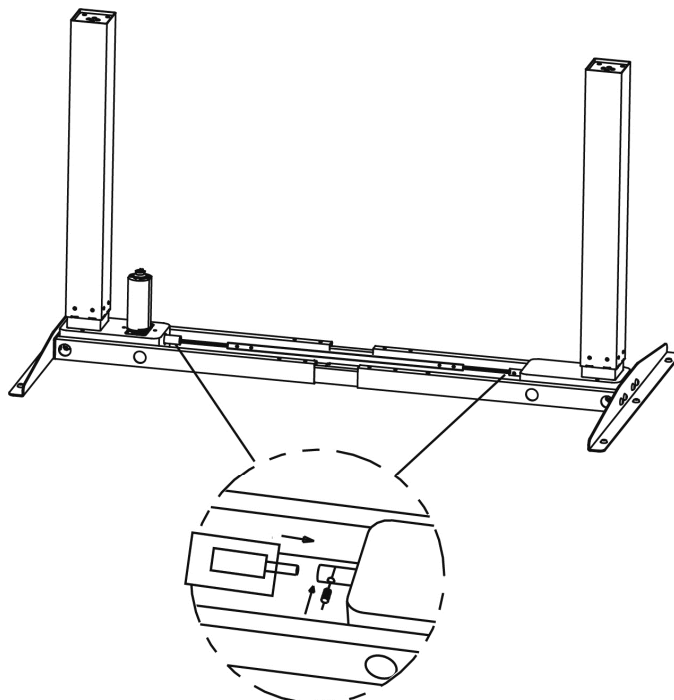
4. Fixation des supports de plateau




A	 X8
I	 4mm

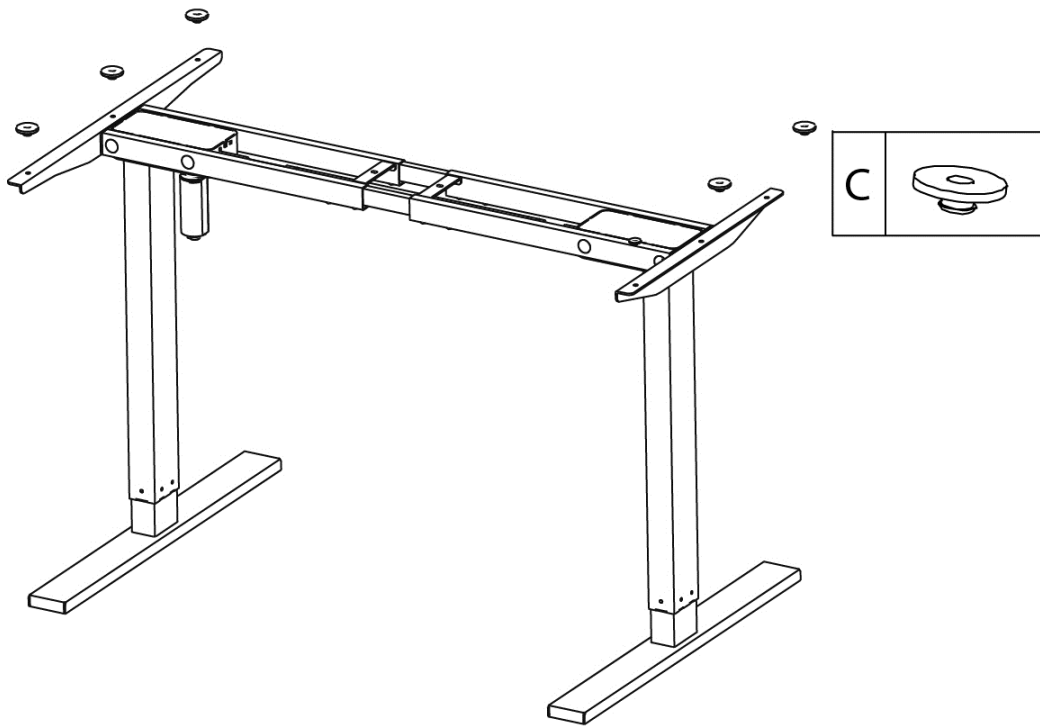
5. Assemblage de la barre de transmission

- Desserrez les vis du tube hexagonal,
- Insérez la barre de transmission,
- Ajustez la longueur en fonction de la taille du plateau,
- Serrez les vis sur le tube hexagonal.

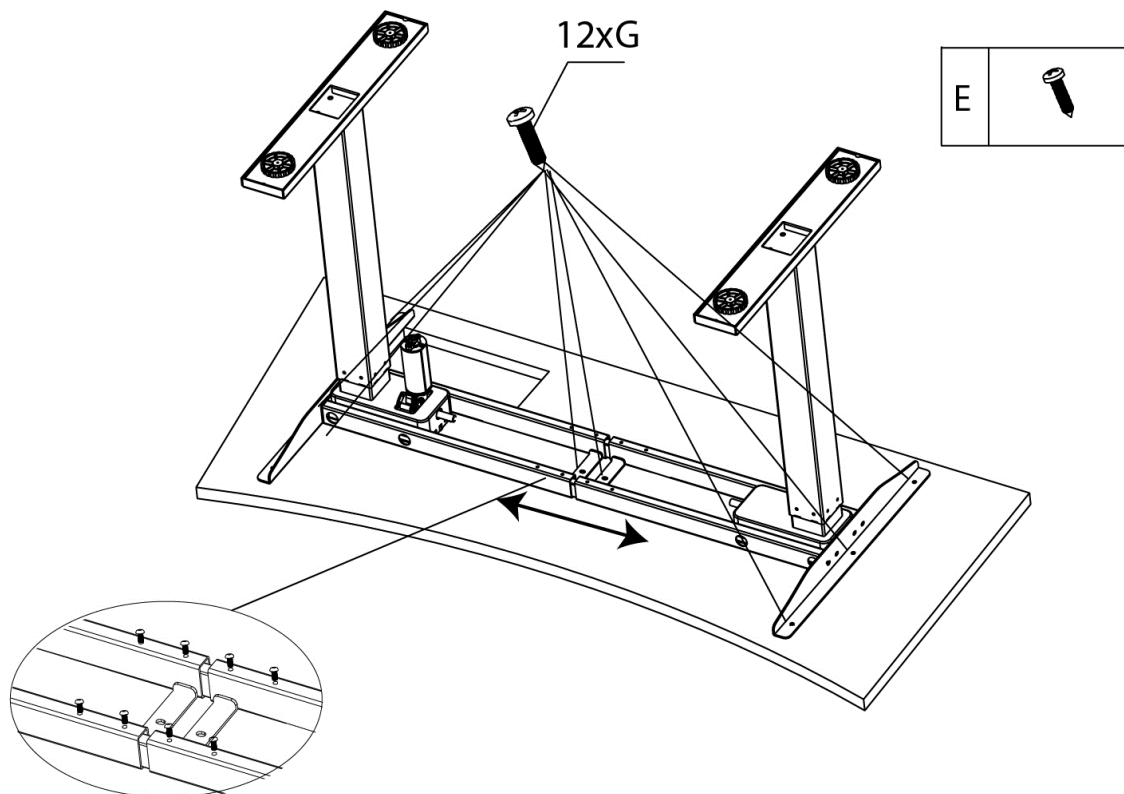


A	
I	 2.5mm

Mise en place des garnitures sur le support de plateau.

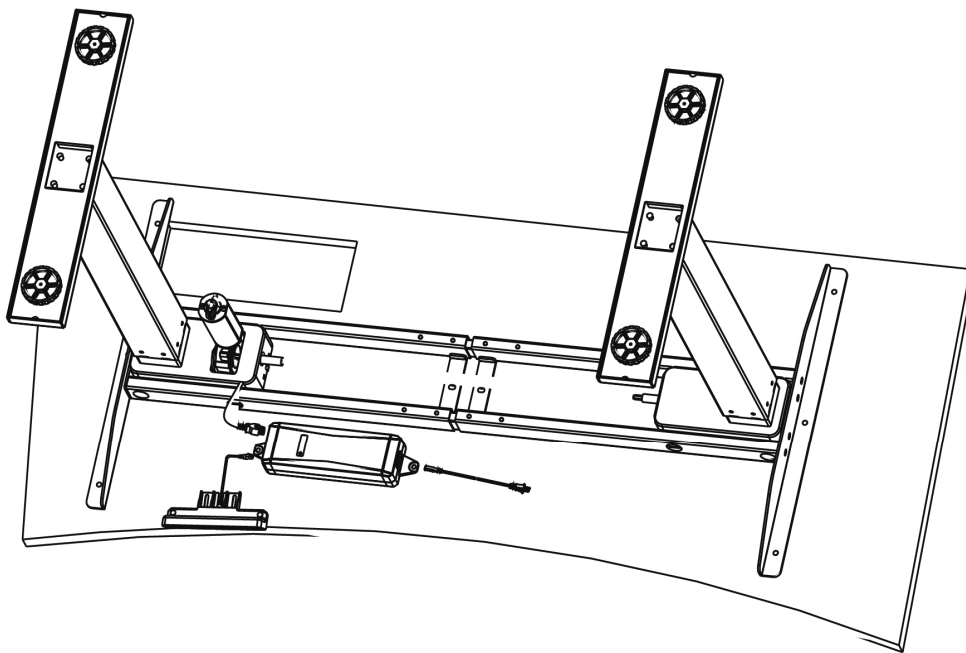


6. Fixation du plateau sur le piètement

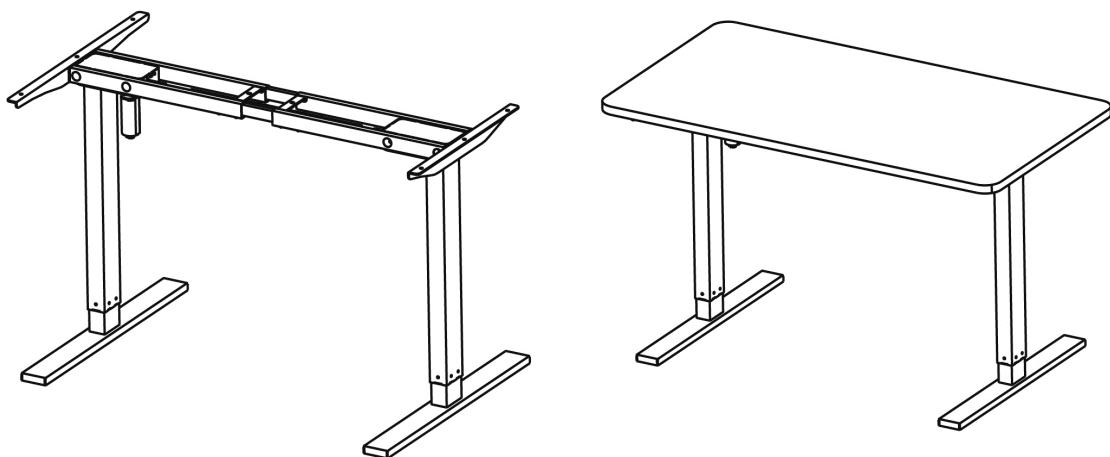


7. Branchement et installation du boîtier de commande et du clavier

1. Branchez les câbles du moteur au boîtier de commande.
2. Branchez le câble du clavier au boîtier de commande.
3. Branchez le câble d'alimentation sur l'autre côté du boîtier de commande.
4. Utilisez les vis ST4.8 x 19 pour fixer le clavier et le boîtier de commande sous le plateau.



8. Finition de l'installation - il faut deux personnes pour porter le bureau et le mettre au bon endroit.

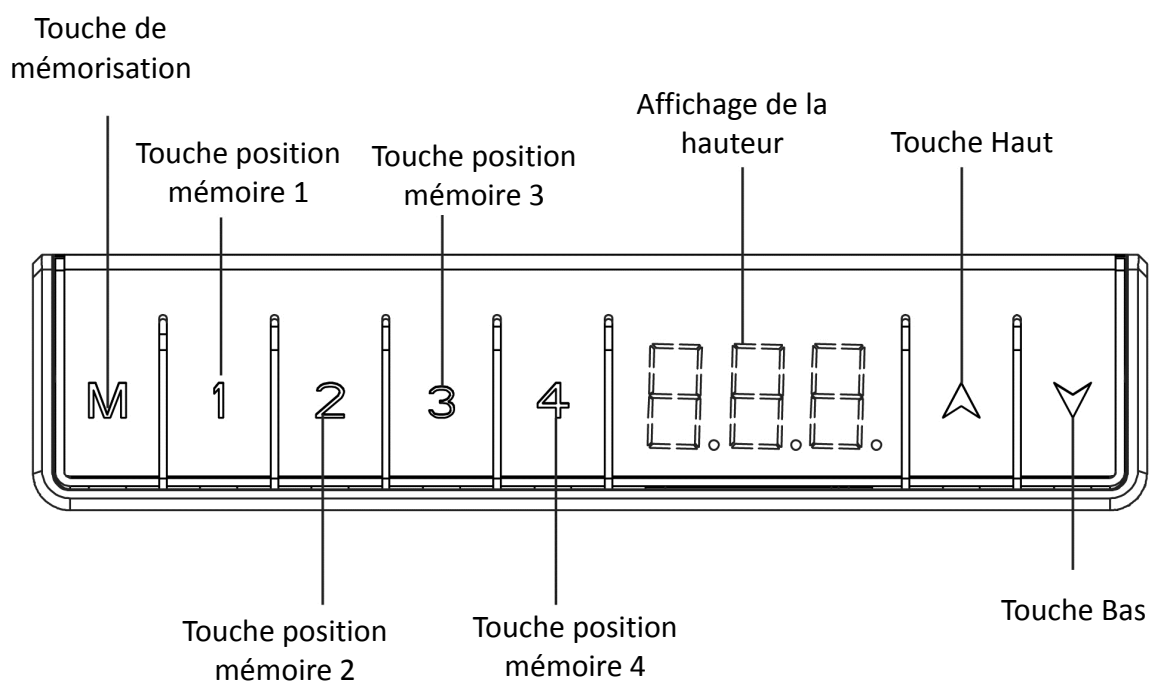


Mode d'emploi du clavier numérique

1. Présentation générale

Les principales fonctions du clavier programmable sont illustrées dans le schéma ci-dessous :

- M : Touche de mémorisation
 - Touche position mémoire 1
 - Touche position mémoire 2
 - Touche position mémoire 3
 - Touche position mémoire 4
- 8.8.8: Affichage de la hauteur
- Flèche 1 : Touche Haut
- Flèche 2 : Touche Bas



2. Fonction et fonctionnement du clavier

	Fonction	Description	Remarque
Touche Haut	Montée du plateau	Pour faire monter le plateau, appuyez sur cette touche. Appuyez sur cette touche jusqu'à ce que la hauteur désirée soit atteinte.	Le bureau continuera à monter jusqu'à ce que vous relâchiez la touche ou que la hauteur maximale soit atteinte.
Touche Bas	Descente du plateau	Pour faire descendre le plateau, appuyez sur cette touche. Appuyez sur cette touche jusqu'à ce que la hauteur désirée soit atteinte.	Le bureau continuera à baisser jusqu'à ce que vous relâchiez la touche ou que la hauteur minimale soit atteinte.

3. Procédure de réinitialisation

IMPORTANT : Vous devez réinitialiser le bureau avant la première utilisation.

Assurez-vous qu'il n'y a aucun obstacle sur le chemin du bureau.

Assurez-vous que le plateau ne touche aucun mur.

Assurez-vous que tous les câbles ont une longueur appropriée pour s'adapter au changement de hauteur.

- a. Appuyez sur les touches « **HAUT** » et « **BAS** » simultanément pendant 3 secondes, jusqu'à ce que « **RES** » s'affiche sur l'écran et que le système émette un bip ; le système sera alors réinitialisé.
- b. Si la position du plateau n'est pas à la hauteur la plus basse,

appuyez sur les touches « **HAUT** » et « **BAS** » simultanément, jusqu'à ce que le plateau atteigne la position la plus basse et que le système émette un bip ; le système sera alors réinitialisé.

4. Mémorisation d'une position

Vous pouvez utiliser cette fonction pour ajuster le plateau à l'une des 4 positions enregistrées.

Si vous mettez en marche le boîtier de commande pour la première fois, toutes les positions enregistrées sont réglées à la hauteur la plus basse du plateau ; pour passer à une position enregistrée, procédez comme suit :

- a. Appuyez sur les touches « HAUT » ou « BAS » pour régler le plateau à la hauteur souhaitée, cette hauteur s'affichera sur l'écran.
- b. Appuyez sur la touche « M » pendant 3 secondes, jusqu'à ce que les chiffres qui s'affichent commencent à clignoter.
- c. Appuyez sur la touche position mémoire 1 pour mémoriser la position du plateau.
- d. « P 1 » s'affichera à l'écran, indiquant le numéro de la position mémoire que vous avez enregistrée.

Les autres positions peuvent être mémorisées de la même manière. Le bureau peut être ajusté en maintenant enfoncée la touche « HAUT » ou « BAS » jusqu'à ce que la hauteur souhaitée soit atteinte.

Pour programmer jusqu'à quatre préréglages : utilisez les touches « HAUT » / « BAS » pour trouver la hauteur souhaitée, puis appuyez sur « M », suivi d'un chiffre de 1 à 4.

PRÉCAUTIONS :

Une fois qu'une touche de préréglage aura été actionnée, le

bureau se déplacera à la hauteur programmée.

5. Basculer entre les unités de mesure cm et pouce

Pour basculer entre les unités de mesure cm et pouce, procédez comme suit :

- a.** Appuyez sur les touches « M » et « 1 » simultanément pendant 3 secondes.
- b.** L'écran se mettra à clignoter et « C-E » s'affichera.
- c.** Appuyez sur la touche « 1 » dans les 10 secondes qui suivent, « C » s'affichera à l'écran et le système fonctionnera en centimètres ; appuyez sur la touche « 2 », « E » s'affichera et le système fonctionnera en pouces.
- d.** L'écran cesse de clignoter et le basculement entre les centimètres et les pouces est terminé.

6. Établissement de la hauteur de rétraction sur le boîtier de commande

Appuyez sur la touche « BAS » du clavier jusqu'à ce que le piètement atteigne sa position la plus basse. Mesurez la hauteur du piètement par rapport au sol et vérifiez si la hauteur qui s'affiche sur l'écran LED correspond à votre mesure, si vous avez besoin de régler la hauteur qui s'affiche sur l'écran, suivez les étapes ci-après :

- a.** Appuyez longuement sur la touche « BAS » (environ 5 secondes), jusqu'à ce que la hauteur s'affiche sur l'écran LED en clignotant.
- b.** Appuyez sur la touche « HAUT » ou « BAS » pour augmenter ou diminuer l'indication affichée (1 unité par clic).
- c.** Appuyez ensuite sur la touche « M » et l'écran LED cessera de clignoter, votre bureau est désormais prêt.

Remarque : l'écran LED a une tolérance de 0,1.

7. Dépannage

Voici quelques erreurs pouvant être affichées sur l'écran. Les erreurs ne seront affichées qu'au moment où une touche sera actionnée.

Code d'erreur	Description de l'erreur	Résolution
E01	La vitesse de levage des deux colonnes de levage ne permet pas la montée à la même hauteur.	Vérifiez que tous les câbles sont bien branchés : câble d'alimentation et câbles du boîtier de commande.
E04	La colonne de levage 1 du bureau est surchargée.	Assurez-vous que la capacité de chargement du bureau ne dépasse pas 113 kg, puis réinitialisez le bureau.
E08	La colonne de levage 2 du bureau est surchargée.	Assurez-vous que la capacité de chargement du bureau ne dépasse pas 113 kg, puis réinitialisez le bureau.
E10	La colonne de levage 1 a eu un choc et a rebondi.	Le bureau arrêtera automatiquement et rebondira de 2 cm. Recourez à la procédure de réinitialisation décrite ci-avant.
E20	La colonne de levage 2 a eu un choc et a rebondi.	Le bureau arrêtera automatiquement et rebondira de 2 cm. Recourez à la procédure de réinitialisation décrite ci-avant.
HOT	SURCHAUFFE DU MOTEUR	Laissez le système refroidir pendant 18 minutes. Pour une utilisation en situation d'urgence, essayez de rebrancher le bureau au secteur pour redémarrer le système.
Remarque : Si votre bureau ne fonctionne pas correctement, il peut être nécessaire de le réinitialiser ou de le redémarrer.		

Par la présente, Assmann Electronic GmbH certifie que le produit contient la déclaration de conformité. Si la déclaration de conformité est manquante, vous pouvez la demander par post à l'adresse du fabricant ci-dessous:

www.assmann.com

Assmann Electronic GmbH

Auf dem Schüffel 3

58513 Lüdenscheid

Germany

