

Mode d'emploi

Lampe de travail rechargeable

N° de commande 2229245 (20 W)

N° de commande 2229246 (10 W)

Utilisation prévue

Le produit est destiné à une utilisation comme lampe de travail. Il dispose de trois réglages d'éclairage et d'une sortie USB-A pour la charge des appareils mobiles.

Il offre un indice de protection IP64 qui lui confère une étanchéité à la poussière et une résistance aux éclaboussures d'eau provenant de toutes les directions.

Pour des raisons de sécurité et d'homologation, toute restructuration et/ou modification du produit est interdite. Toute utilisation à des fins autres que celles décrites ci-dessus pourrait endommager le produit. En outre, une mauvaise utilisation vous expose à d'autres risques. Lisez attentivement les instructions du mode d'emploi et conservez-le dans un endroit sûr. Ne mettez ce produit à la disposition de tiers qu'avec son mode d'emploi.

Ce produit est conforme aux exigences nationales et européennes en vigueur. Tous les noms d'entreprises et appellations de produits sont des marques commerciales de leurs propriétaires respectifs. Tous droits réservés.

Contenu de l'emballage

- Article
- Câble de charge
- Mode d'emploi



Mode d'emploi actualisé

Téléchargez le mode d'emploi le plus récent sur www.conrad.com/downloads ou scannez le code QR indiqué. Suivez les instructions figurant sur le site Web.

Explication des symboles



Le symbole avec le point d'exclamation dans un triangle sert à indiquer les informations importantes présentes dans ce mode d'emploi. Veuillez lire ces informations attentivement.

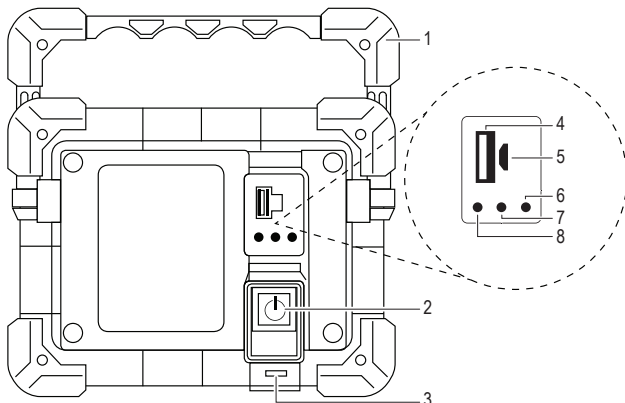


Le symbole de la flèche indique des informations spécifiques et des conseils spéciaux pour le fonctionnement.



Cet appareil a été fabriqué selon la classe de protection III. La classe de protection III inclut les appareils électriques avec une alimentation électrique à basse tension (< 50 volts) utilisant un transformateur de sécurité ou des piles/batteries rechargeables/énergie solaire, etc. Les appareils de la classe de protection III n'ont pas de connexion pour l'isolation de protection - ils ne doivent pas être reliés à la terre de protection.

Éléments de fonctionnement/commande



- | | | |
|---------------------------------------|------------------------------|---------------------------------------|
| 1 Support (rabattable à 180°) | 3 Couvercle (ouvert) | 7 LED de charge complète (verte) |
| 2 Bouton Marche/Arrêt | 4 Sortie USB-A | 8 LED du dispositif de charge (rouge) |
| Élevé → faible → SOS (rouge) → ÉTEINT | 5 Entrée de charge micro USB | |
| | 6 LED de charge (rouge) | |

Consignes de sécurité



Lisez attentivement le mode d'emploi et observez particulièrement les consignes de sécurité. Nous déclinons toute responsabilité en cas de dommages corporels ou matériels résultant du non-respect des consignes de sécurité et des informations relatives à la manipulation correcte contenues dans ce manuel. De tels cas entraînent l'annulation de la garantie.

a) Informations générales

- Cet appareil n'est pas un jouet. Il doit rester hors de portée des enfants et des animaux domestiques.
- Ne laissez pas traîner le matériau d'emballage. Celui-ci peut se révéler dangereux si des enfants le prennent pour un jouet.
- Gardez l'appareil à l'abri de températures extrêmes, de la lumière directe du soleil, de secousses intenses, d'humidité élevée, d'eau, de gaz inflammables, de vapeurs et de solvants.
- N'exposez pas le produit à des contraintes mécaniques.
- Si une utilisation du produit en toute sécurité n'est plus possible, arrêtez de l'utiliser et protégez-le de toute utilisation accidentelle. Un fonctionnement sûr ne peut plus être garanti si le produit :
 - est visiblement endommagé,
 - ne fonctionne plus correctement,
 - a été stocké pendant une période prolongée dans des conditions défavorables ou
 - a été transporté dans des conditions très rudes.
- Manipulez le produit avec précaution. Des secousses, des chocs ou une chute, même de faible hauteur, peuvent endommager le produit.
- Consultez un spécialiste en cas de doute sur le fonctionnement, la sécurité ou le raccordement de l'appareil.
- L'entretien, les modifications et les réparations doivent être effectués uniquement par un technicien ou un centre de réparation agréé.
- Assurez-vous que les spécifications de tout appareil branché sont conformes à celles du produit énumérées dans la section Données techniques.
- Ne court-circuitez pas l'entrée USB (4).
- Si vous avez des questions qui sont restées sans réponse après avoir lu toutes les instructions d'utilisation, contactez notre service de support technique ou un autre technicien spécialisé.

b) Appareils connectés

- Respectez également les informations concernant la sécurité et le mode d'emploi pour les autres appareils connectés à ce produit.

c) Éclairage LED

- Attention, éclairage LED :
 - Ne regardez pas directement la lumière produite par les diodes LED !
 - Ne regardez pas directement dans le faisceau ni avec des instruments optiques !

Fonctionnement



Avant de procéder au branchement, assurez-vous que la source d'alimentation USB peut fournir suffisamment de courant, sinon vous risquez d'endommager la source. N'utilisez pas le port USB d'un ordinateur, d'un clavier ou d'un raccord USB sans adaptateur secteur, car le courant fourni par ces ports est insuffisant.

Le contact visuel avec une lumière LED dans l'obscurité peut provoquer une cécité temporaire. Cela peut être dangereux dans les environnements à haut risque.

Pour préserver l'indice IP64, vérifiez que le couvercle (4) est parfaitement étanche lorsqu'il est fermé.

a) Éclairage pour le travail

- Appuyez plusieurs fois sur le bouton d'alimentation (2) pour naviguer entre les modes d'éclairage : Élevé → faible → SOS (rouge) → ÉTEINT.
- L'éclairage de travail s'éteint lorsque la batterie doit être rechargée. Rechargez-la en connectant une extrémité du câble de charge inclus à l'entrée de charge Micro USB (5), et l'autre extrémité à une alimentation électrique appropriée.

b) Batterie de secours

- Connectez votre appareil mobile à la sortie USB-A (4).
- La charge commence automatiquement dès que la connexion est établie et le voyant du dispositif de charge (8) s'allume en rouge.

Nettoyage et entretien

- Débranchez le produit, éteignez la lumière et laissez refroidir avant chaque nettoyage.
- N'utilisez pas de produits de nettoyage abrasifs, d'alcool à friction ou autre produit chimique ; ceux-ci risqueraient d'abîmer le boîtier et de causer des dysfonctionnements.
- Nettoyez le produit avec un chiffon sec et sans fibres.

Caractéristiques techniques

→ Ce produit contient une source lumineuse de classe d'efficacité énergétique E.

Batterie	Li-ion 6000 mAh (3 x 2000)
Charge de la batterie	chargeur 1 A : env. 12 h ; chargeur 2 A : env. 6-7 h
Tension/courant d'entrée	5 V/CC, 1 A (via micro USB)
Tension/courant de sortie	5 V/CC, 1 A (via USB-A)
Température de couleur	6500 K (mode faible et élevé)
Luminosité	Article 2229245 (20 W) : 2500 lm max. (mode élevé) Article 2229246 (10 W) : 1200 max. lm (mode élevé)

Élément	Puissance	Durée d'exécution (approx. en heures)		
		Haut	Bas	SOS
2229245	20 W	2	6	24
2229246	10 W	4	6	24

Matériau	ABS, aluminium
Indice de protection	IP64
Support	180°
Classe de protection	III
Conditions de fonctionnement/stockage	-20 à +50 °C
Câble	Micro USB vers USB-A (30 cm)
Dimensions	172 x 43,8 x 132 mm (l x h x p)
Poids	0,58 kg