

Technaxx[®] * Manuel d'utilisation Nightvision Camcorder TX-141

Déclaration de Conformité est disponible sur: www.technaxx.de/ (sur la barre inférieure "Konformitätserklärung"). Avant la première utilisation, lisez attentivement le manuel d'utilisation s'il vous plaît.

No. de téléphone pour le support technique: 01805 012643 (14 centimes/minute d'une ligne fixe Allemagne et 42 centimes/minute des réseaux mobiles). Email gratuit: support@technaxx.de

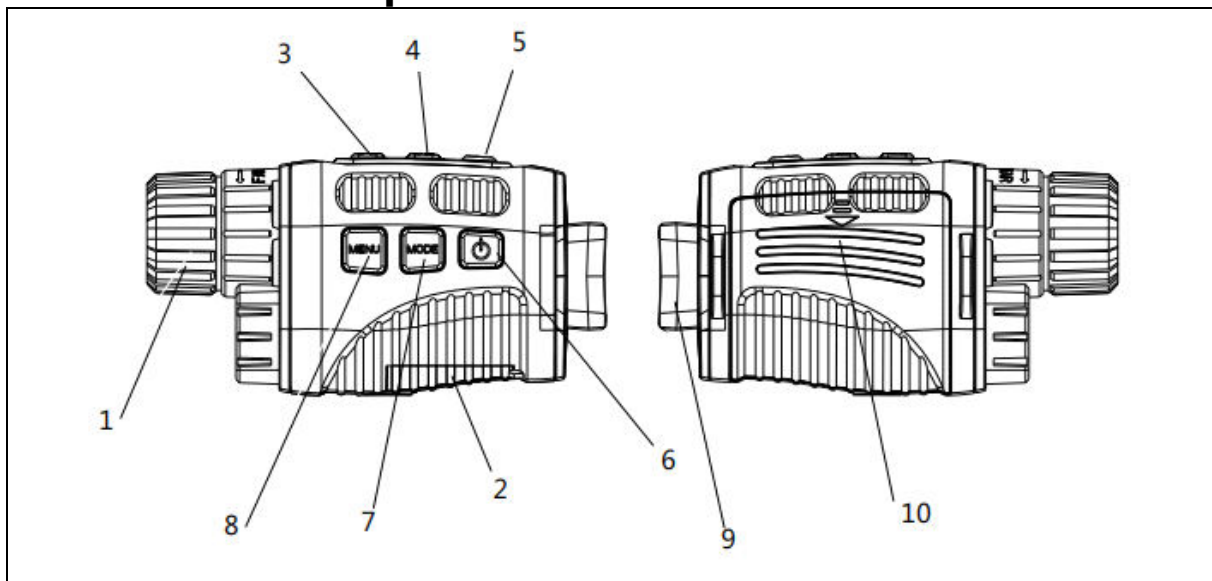
Conservez soigneusement ce manuel d'utilisation pour références ultérieure ou pour le partage du produit. Faites de même avec les accessoires d'origine pour ce produit. En case de garantie, veuillez contacter le revendeur ou le magasin où vous avez acheté ce produit.
Garantie 2 ans

Profitez de votre produit. Partagez votre expérience et opinion sur l'un des portails internet connus.

Particularités

- Visionneuse IR pour des environnements sombres
- Afficheur intégré
- Résolution HD
- Mode photo et vidéo
- Agrandissement numérique : 4 fois
- Distance de visionnement dans l'obscurité totale : jusqu'à 300m
- Prise en charge des cartes Micro SD : jusqu'à 32Go

Présentation du produit



1	Objectif à mise au point manuelle	6	Bouton marche/arrêt
2	Port USB/Couvercle du logement pour carte Micro SD	7	Bouton Mode
3	Bouton IR Haut / Zoom avant / Haut	8	Bouton Menu
4	Bouton IR bas / zoom arrière / bas	9	Écran d'affichage
5	Photo / Entrée	10	Couvercle de batterie

Caractéristiques

Taille de l'image	1M (1280x960) / VGA (640x480)	
Taille de la vidéo	960P (1280x960@30FPS) / 640 (640x480@30FPS)	
Ouverture	F 1.2 f=25mm	
Angle de l'objectif	FOV=10°, diamètre 24mm	
Écran d'affichage	Ecran intérieur 1,5" (480x240) TFT	
Zoom numérique	4 fois	
Support de stockage	Carte Micro SD, jusqu'à 32Go	
Distance de visionnement dans l'obscurité totale	Jusqu'à 300M	
Distance de visionnement en cas de faible lumière ou dans la journée	3M~infini	
LED IR	3W,850 nm	
Port USB	Micro USB 2.0	
Source d'alimentation	7,5V, 5xAA	
Température de fonctionnement	-2°C à +60°C	
Température de rangement	-30°C à +70°C	
Dimensions	env. 130x49x68mm	
Poids	env. 170g	

Insérez ou remplacez les piles

Retirez le couvercle du compartiment à piles sur le côté droit de l'appareil. Faites-le glisser doucement vers le bas pour ouvrir le compartiment. Insérez cinq piles AA (1,5V LR6). Respectez l'indication de polarité. Fermez le compartiment à piles avec le cache.

Insérez une carte Micro SD




Veuillez prévoir une carte Micro SD (jusqu'à 32Go) à l'avance. Ouvrez le couvercle du logement de carte. Insérez la carte Micro SD dans l'emplacement (2). Assurez-vous que le sens est correct. N'insérez jamais la carte de force. Formatez la carte Micro SD, cela peut améliorer la durée de vie de la batterie et la vitesse d'obturation. Pour retirer la carte du logement de carte mémoire de l'appareil, appuyez doucement sur le bord de la carte mémoire, la carte sortira. Retirez ensuite la carte.

Démarrage

Appuyez sur le bouton marche/arrêt (6) pendant 3 secondes pour allumer l'appareil. Appuyez à nouveau pendant 3 secondes sur le bouton marche/arrêt (6) pour éteindre l'appareil.

Changement de mode

La version nuit dispose de 3 modes différents : mode photo, mode vidéo et mode lecture. Appuyez sur la touche mode (7) pour changer de mode.

	Mode Photo	Pour prendre des photos fixes
	Mode Vidéo	Pour l'enregistrement vidéo
	Mode lecture	Pour lire les fichiers enregistrés

Prise de photos

1. Allumez l'appareil, la valeur par défaut est le mode photo. Sinon, appuyez sur la touche mode (7) pour passer en mode photo.

2. Zoom :

Maintenez la touche \oplus ou \ominus (3 / 4) enfoncée pour effectuer un zoom avant ou arrière. La valeur du niveau d'agrandissement apparaît sur l'écran LCD.

3. Prenez une photo fixe.

- Visualisez votre sujet sur l'écran LCD.

- Appuyez sur la touche de prise de vue (5) pour prendre une photo.

Enregistrement vidéo

1. Allumez l'appareil, appuyez sur la touche mode (7) pour passer en mode vidéo.

2. Zoom :

Maintenez la touche ⊕ ou ⊖ (3 / 4) enfoncée pour agrandir ou réduire l'image. La valeur du niveau d'agrandissement apparaît sur l'écran LCD.

3. Commencer à enregistrer la vidéo.

- Visualisez votre sujet sur l'écran LCD.

- Appuyez sur le bouton de prise de vue (5) pour démarrer l'enregistrement. La durée de l'enregistrement s'affiche sur l'écran LCD.

4. Terminer l'enregistrement.

- Appuyez à nouveau sur la touche de prise de vue pour arrêter l'enregistrement.

- L'appareil arrête automatiquement l'enregistrement dès que la capacité de la carte mémoire est pleine.

Remarque : Si vous êtes trop près ou trop loin de la cible, la qualité des photos ou vidéos ne sera pas optimale. Tournez l'objectif vers la gauche ou la droite pour faire la mise au point sur l'objet à observer. Il n'existe pas de son dans les fichiers vidéo. Le son ne peut pas être transmis parce que la distance d'observation est grande.

LED - IR (fonction de vision nocturne)

En mode photo/vidéo, si vous devez voir l'environnement obscur, appuyez brièvement sur le bouton IR UP pour activer la LED IR, l'image passe en noir et blanc. Les LED IR ont sept niveaux, appuyez brièvement sur le bouton IR UP pour augmenter le niveau et sur le bouton IR DOWN pour baisser le niveau.

Remarque : Si la tension de la batterie n'est pas suffisante, le niveau de la LED IR diminue automatiquement. La LED IR peut atteindre jusqu'à 7 niveaux lorsque la batterie est pleine. Si la batterie est à moitié pleine, le niveau peut aller jusqu'à 5. S'il ne reste que 25% de puissance, le niveau peut aller jusqu'à 3. Si la puissance de la batterie est inférieure à 25%, la LED IR ne peut pas être activée.

Réglages en mode photo et vidéo

Appuyez sur le bouton menu en mode photo ou vidéo pour modifier les réglages.

Menu	Fonction
Résolution photo	Réglez la résolution de la photo sur 1M 1280x960 ou VGA 640x480
Taille de la vidéo	Réglez la résolution vidéo sur 960 1280x960 ou VGA 640x480.
Sensibilité de vision nocturne	Choisissez la sensibilité de la vision nocturne
Fréquence de puissance	Réglez la fréquence de la source lumineuse pour éviter les interférences 50Hz ou 60Hz
Economie d'énergie	Réglez l'heure d'arrêt de l'appareil 3min / 5min / 10min / OFF
Heure et date	Réglez la date et l'heure de l'appareil
Timbre dateur	Ajoutez la date sur les fichiers photo ou vidéo Désactivé / Date / Date et Heure
Langue	Réglez la langue du menu.
Formater	Formatez votre carte SD. Cela supprimera tous les fichiers, y compris les fichiers protégés
Réinitialiser tout	Rétablir les réglages par défaut de l'usine
Version FW	L'utilisateur peut voir les informations sur la version du firmware.

Lecture

1. Allumez l'appareil, appuyez sur la touche mode pour passer en mode lecture.
2. Appuyez sur le bouton Haut/Bas pour afficher les photos et les fichiers vidéo.
3. Lecture de la vidéo
 - Appuyez sur le bouton de prise de vue pour lancer la lecture des fichiers vidéo.
 - Appuyez à nouveau sur le bouton de prise de vue pour faire une pause.
 - Appuyez sur le bouton menu pour arrêter la lecture de la vidéo en cours.

Appuyez sur la touche Menu en mode Lecture, l'écran affiche le menu Lecture. Appuyez sur le bouton Haut/Bas pour verrouiller ou supprimer

la numérisation. Et appuyez sur le bouton de prise de vue pour en sélectionner un afin d'entrer dans le sous-menu.

Télécharger des fichiers vers un PC

Il existe deux façons de télécharger des fichiers de l'appareil vers un ordinateur :

- En insérant la carte mémoire dans un lecteur de carte.
- En connectant l'appareil à un ordinateur à l'aide du câble USB fourni.

Utilisation d'un lecteur de cartes

1. Ejectez la carte mémoire de l'appareil et insérez-la dans un lecteur de carte. Connectez ensuite le lecteur de carte à un ordinateur.
2. Ouvrez [My Computer] (Ordinateur) ou [Windows Explorer] et double-cliquez sur l'icône du disque amovible qui représente la carte mémoire.
3. Copiez les images de la carte dans un répertoire de votre choix sur le disque dur de l'ordinateur.

Connexion de l'appareil à un PC via le câble USB

1. Allumez la vision nocturne. Connectez-la à un ordinateur à l'aide du câble USB fourni.
2. Lors de la connexion à l'ordinateur, « MSDC » apparaît à l'écran.
3. Ouvrez [My Computer] (ordinateur) ou [Windows Explorer]. « Removable Disk (Disque amovible) » apparaît dans la liste des disques. Double-cliquez sur l'icône « Removable Disk (Disque amovible) » pour afficher son contenu. Les fichiers stockés sur l'appareil photo se trouvent dans le dossier « DCIM ».
4. Copiez les photos ou les fichiers vidéo sur votre ordinateur.

Entretien et maintenance

Nettoyez l'appareil uniquement avec un chiffon sec ou légèrement humide, sans peluche.

Ne pas utiliser de produits abrasifs pour nettoyer l'appareil.

Cet appareil est un instrument optique de précision, aussi pour éviter de l'endommager, éviter les pratiques suivantes :

- Utiliser l'appareil dans un environnement à très basse ou très haute température.

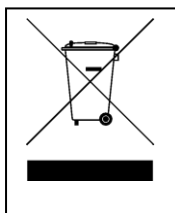
- Le conserver ou l'utiliser dans un environnement humide pendant longtemps.
- L'utiliser sous la pluie ou dans l'eau.
- Le transporter ou l'utiliser dans un environnement soumis à des chocs puissants.

Conseils

- L'appareil est destiné exclusivement à un usage privé et non commercial.
- Utilisez cet appareil uniquement comme décrit dans ce mode d'emploi.
- Ne plongez aucune partie de cet appareil dans l'eau ou un autre liquide
- Ne pas manipuler l'appareil avec les mains mouillées.
- Pour débrancher le câble, tirez toujours sur la fiche. Ne pas tirer sur le câble lui-même.
- Empêchez-le d'entrer en contact avec des surfaces chaudes.
- Tenez-le éloigné des sources de chaleur afin d'éviter la déformation des pièces en plastique.
- Ne retirez pas la carte mémoire pendant l'enregistrement vidéo. Cela pourrait endommager les fichiers vidéo et la carte mémoire.
- Veuillez retirer la batterie après utilisation.

Consignes de sécurité

- Les enfants ne doivent utiliser l'appareil que sous la surveillance d'un adulte.
- Conservez les matériaux d'emballage, tels que les sacs en plastique, les élastiques et les piles, hors de la portée des enfants, car ils présentent un risque d'étouffement.
- Ne placez pas l'appareil, en particulier les lentilles, à la lumière directe du soleil. La concentration de lumière pourrait endommager l'appareil.
- Ne démontez pas l'appareil.
- N'exposez pas l'appareil à des températures élevées.
- L'appareil est destiné uniquement à un usage privé.
- Veuillez tenir compte de la vie privée des autres personnes.
- N'utilisez pas cet appareil pour regarder dans les appartements, par exemple.



Conseils pour le respect de l'environnement: Matériaux packages sont des matières premières et peuvent être recyclés. Ne pas jeter les appareils ou les batteries usagés avec les déchets domestiques. **Nettoyage:** Protéger le dispositif de la saleté et de la pollution (nettoyer avec un chiffon propre). Ne pas utiliser des matériaux durs, à gros grain/des solvants/des agents nettoyants agressifs. Essuyer soigneusement le dispositif nettoyé. **Distributeur:** Technaxx Deutschland GmbH & Co.KG, Kruppstr. 105, 60388 Frankfurt a.M., Allemagne