



Manuel d'utilisation du Mi Air Purifier 3H

Précautions

- Éteignez et débranchez le purificateur avant de le déplacer.
- The purifier cannot turn on when the fan grille and the filter compartment cover are not installed properly.
- Maintain a distance of at least 20 cm between the air inlets and walls or other objects.
- Frequently remove dust, hair, and other particles from the outer mesh screen of the filter, so as to reduce the chance of bacteria growth.
- Remove dust, hair, and particles from the purifier's air inlets to prevent a reduction of air intake.
- Cover the air outlet to prevent dust, hair, and other particles from falling in when the purifier is left unused for a long time.

.....
To avoid fire, electric shocks, or other damage, use the power cord and electrical outlet as instructed below:

- Do not excessively pull, twist or bend the power cord, as this may expose or break the cord's core.
- The power cord must be plugged into a suitable electrical outlet.
- Use the power cord that was provided with the purifier, do not use any third party power cords.
- Always unplug the purifier before carrying out maintenance to or moving the air purifier.
- When the power cord is damaged, it must be replaced with a genuine power cord purchased from the manufacturer or after-sales service department.

-
- Immediately stop using the purifier when it makes unusual sounds, gives off bad odors, overheats, or its fan rotates irregularly.
 - Do not stick your fingers or foreign objects into the protective parts, movable parts, air inlets, or air outlets.
 - Keep objects such as hairs or fabrics away from the purifier to avoid blocking the air inlets or air outlets.
 - Do not sit on, lean on or tilt the purifier.
 - When using in conjunction with gas-fueled appliances (such as gas stoves, gas heaters), please ventilate sufficiently to avoid carbon monoxide poisoning.
 - Do not pour liquids, nor throw powders or other small substances into the purifier's air outlet.

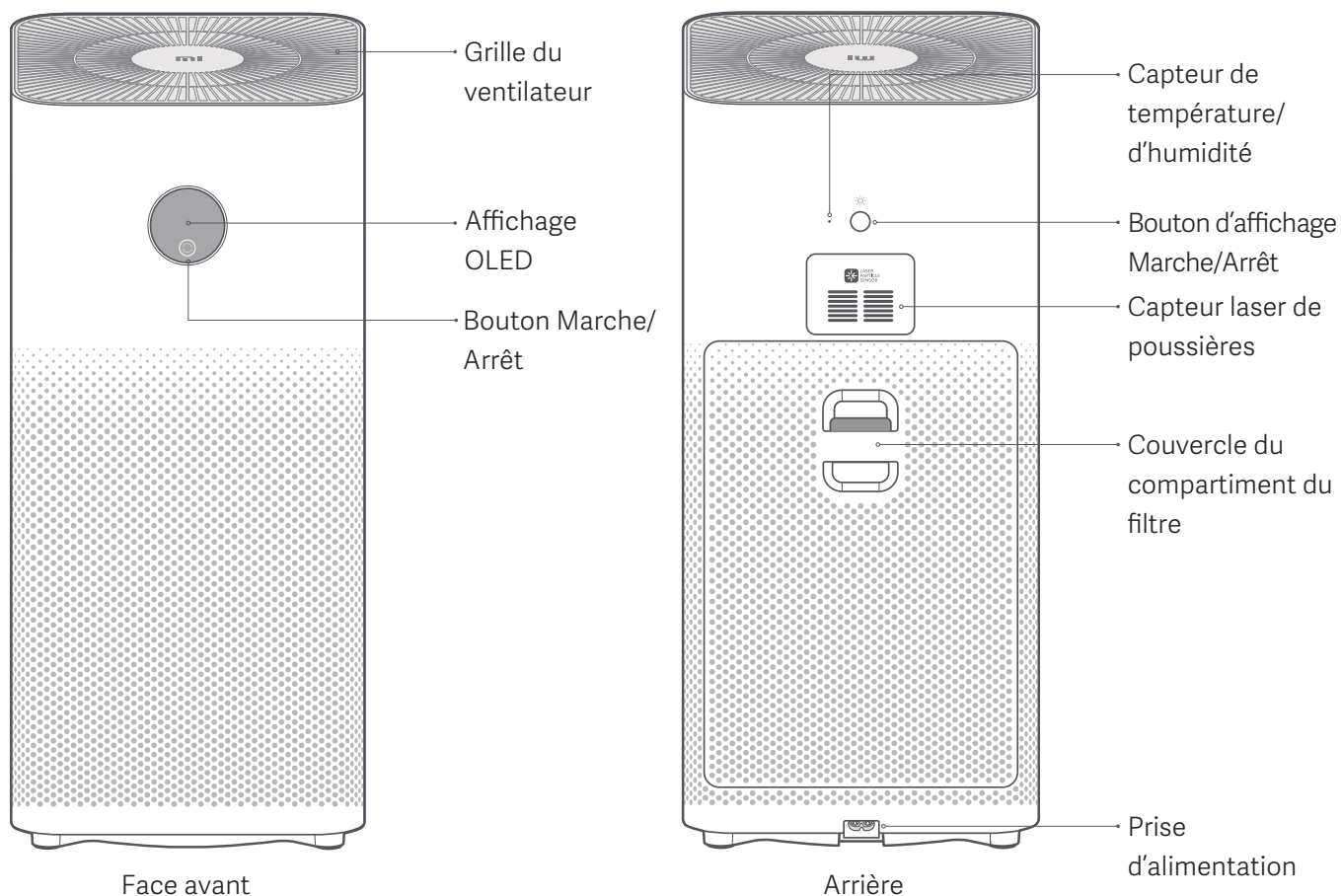
.....
Do not use the purifier in the following circumstances, as they may result in electric shocks, fire, or other damage:

- Near open flames, such as candles, incense burners, stoves, fireplaces, cigarettes, firecrackers, lighters, multi-purpose torches, candle lighters, or fire pans.
- Near appliances that generate high temperatures, such as electric heaters, fan heaters, electric foot warmers, electric stoves, electric irons.
- Make sure no inflammable objects get into the purifier.
- In unstable locations where the purifier can easily fall over.
- In environments that are extremely hot, humid, or damp, such as bathrooms.
- This purifier is not intended for use by persons (including children) who lack the physical, perceptive or mental ability, or the experience or knowledge, except safely under the supervision or instructions of their guardian.
- The purifier is not a toy. Keep children away from the purifier.

Présentation du produit

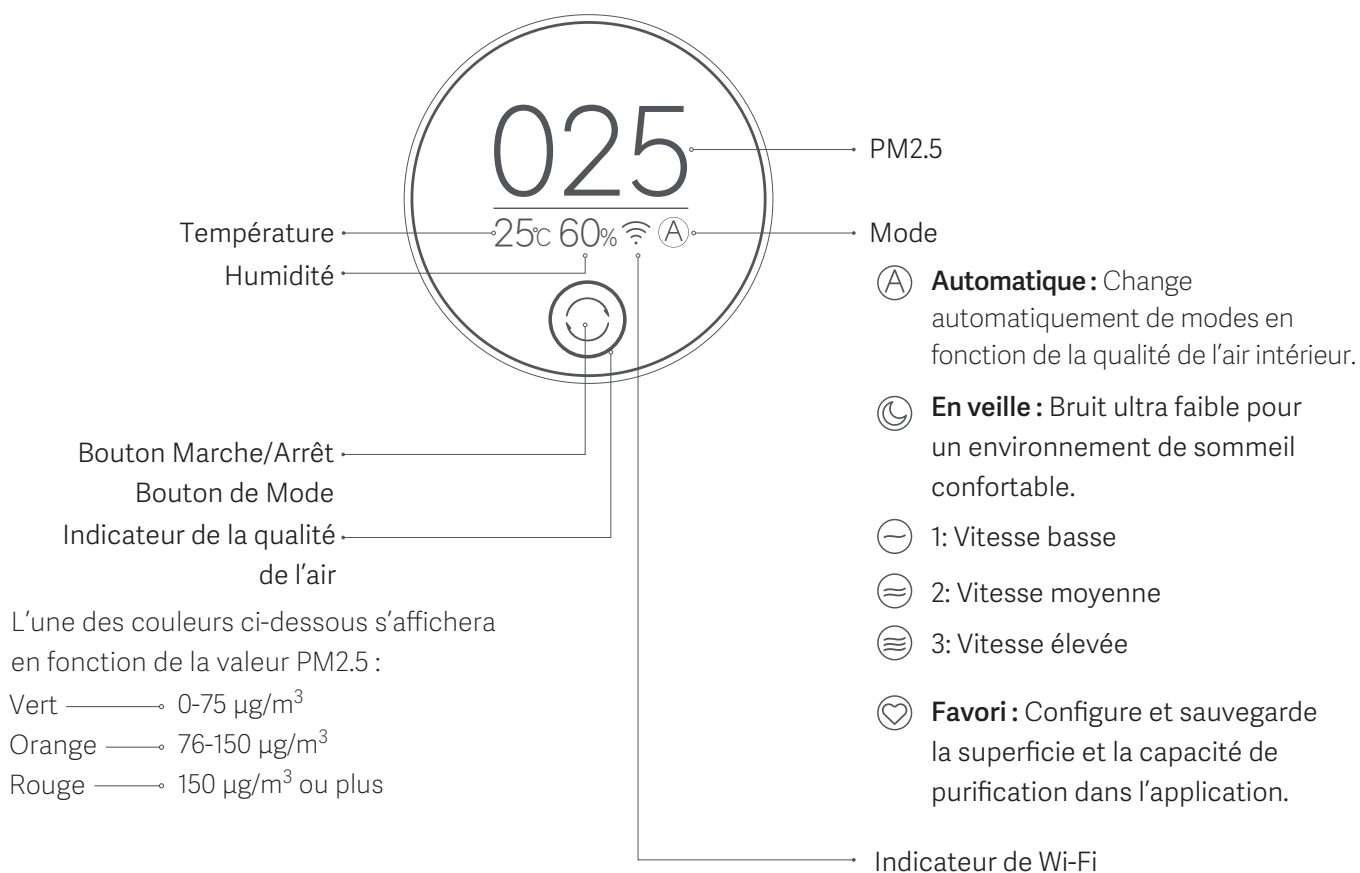
Lisez attentivement ce manuel avant toute utilisation et conservez-le pour consultation ultérieure.

Remarque : les illustrations du produit, accessoires et interface utilisateur présents dans le mode d'emploi ne sont présentés qu'à titre de référence. Le produit et les fonctions réels peuvent varier suite à des améliorations diverses.



Présentation du produit

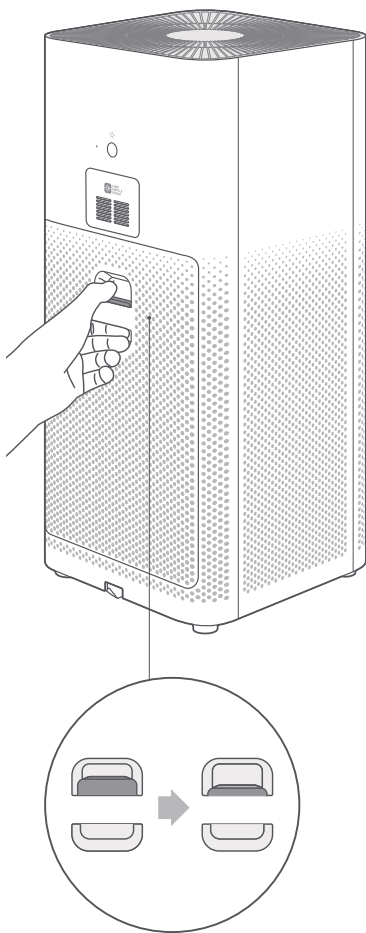
Affichage



Installation

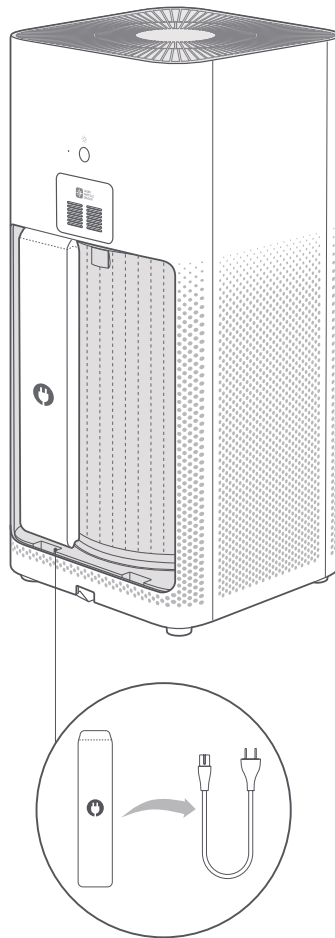
1 Ouverture du compartiment du filtre

Appuyez le crochet pour ouvrir le compartiment du filtre et rassurez-vous que le filtre est installé correctement.



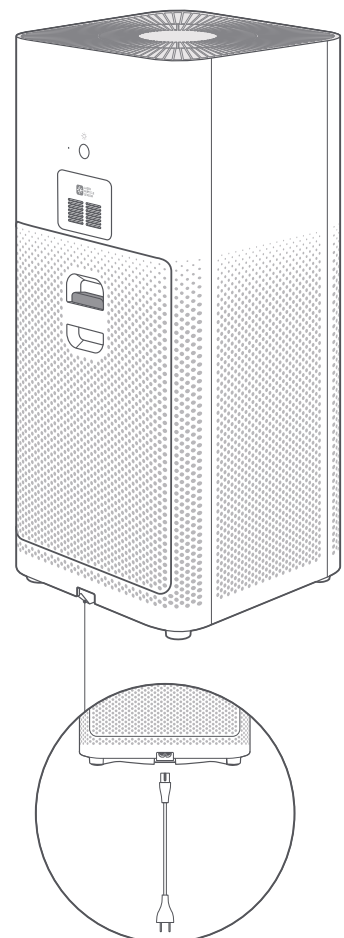
2 Retrait du cordon d'alimentation

Retirez l'emballage du cordon d'alimentation et fermez le compartiment du filtre.

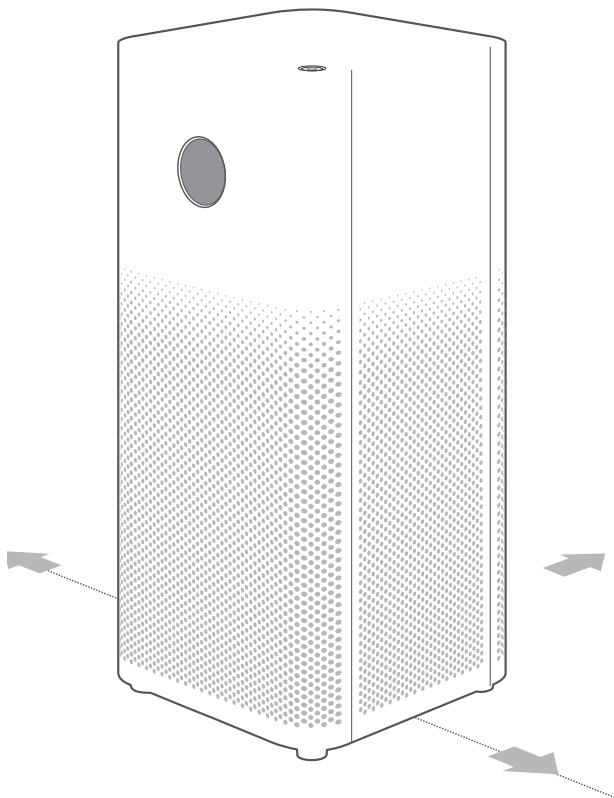


3 Connexion à une prise

Connectez le cordon d'alimentation au connecteur situé en dessous de l'unité, puis branchez-le à une source d'alimentation.



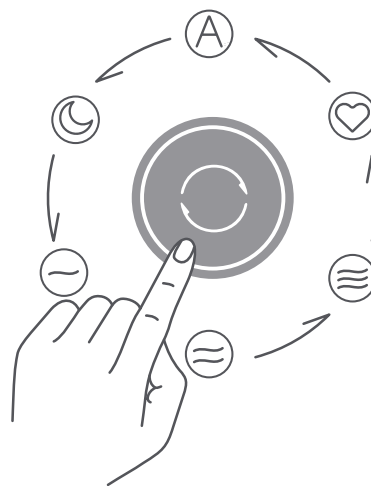
Utilisation



Placement du purificateur à un endroit approprié

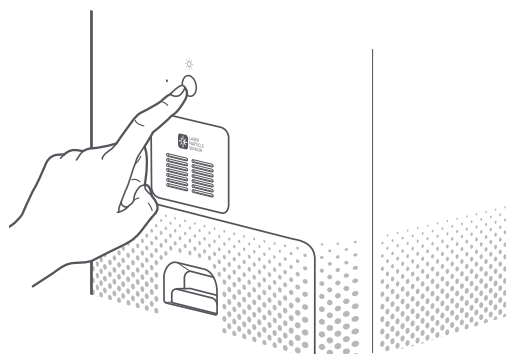
Pour une performance optimale, maintenir les distances recommandées entre le purificateur et les murs ainsi qu'avec d'autres objets (se référer à l'illustration ci-dessus).

Remarque : Nous vous recommandons de fermer les portes et les fenêtres pour une meilleure filtration lors de l'utilisation du purificateur.



Bouton du mode Marche/Arrêt

Appuyer pour allumer le purificateur, puis appuyer pour basculer de modes. Appuyer et maintenir pendant deux secondes pour éteindre le purificateur.

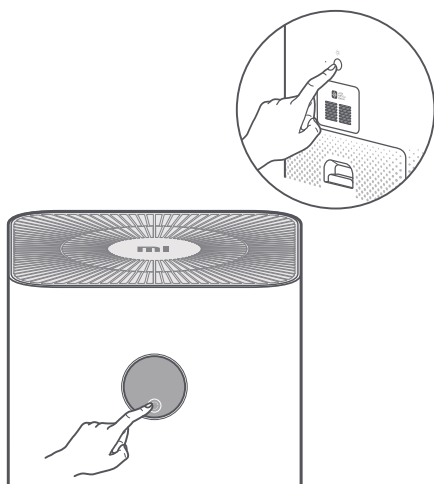


Bouton d'affichage Marche/Arrêt

Appuyer le bouton à l'arrière du purificateur pour ajuster la luminosité de l'afficheur, ou allumer/éteindre l'afficheur.

Réinitialisation du Wi-Fi

Lorsque le téléphone ne peut se connecter au purificateur, appuyer et maintenir simultanément le bouton du mode Marche/Arrêt et le bouton de Marche/Arrêt de l'afficheur pendant cinq secondes. L'émission du bip traduit la réinitialisation réussie du Wifi.



Connexion avec l'application Mi Home/Xiaomi Home

Ce produit fonctionne avec l'application Mi Home/Xiaomi Home*.

Contrôlez votre appareil avec l'application Mi Home/Xiaomi Home.



Scannez le code QR pour télécharger et installer l'application. Vous serez redirigé vers la page de configuration si l'application est déjà installée.

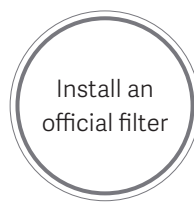
Sinon, recherchez « Mi Home/Xiaomi Home » dans l'App Store pour la télécharger et l'installer.

Ouvrez l'application Mi Home/Xiaomi Home, touchez l'icône « + » en haut à droite et suivez les invites pour ajouter votre appareil.

*Cette application est appelée l'application Xiaomi Home en Europe (sauf en Russie). Le nom de l'application qui s'affiche sur votre appareil devrait être utilisé comme nom par défaut.

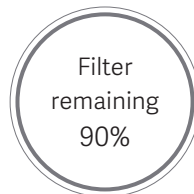
Remarque : la version de l'application a été mise à jour. Suivez les instructions basées sur la version actuelle de l'application.

Notifications sur le statut du filtre



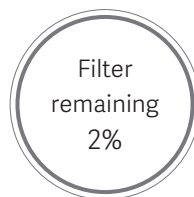
1 Veuillez installer un filtre original

Aucun filtre détecté, ou le filtre installé n'est pas original.



2 Notification de l'installation du filtre

Lorsque le purificateur détecte que la durée d'utilisation du filtre est moins de 10%, débranchez et rebranchez le cordon d'alimentation puis allumez le purificateur, ou ouvrez et fermez le compartiment du filtre puis allumez le purificateur, la durée d'utilisation restante du filtre (en %) apparaîtra sur l'afficheur.



3 Notification de remplacement du filtre

La période de remplacement du filtre est de 6 à 12 mois. Si la durée d'utilisation du filtre est de 10% ou en deçà, il va s'afficher un code QR sur l'afficheur et la durée d'utilisation restante du filtre (en %) dès que vous allumez le purificateur.

Remarque : Se référer aux instructions de remplacement du filtre dans la partie intérieure du couvercle du filtre.

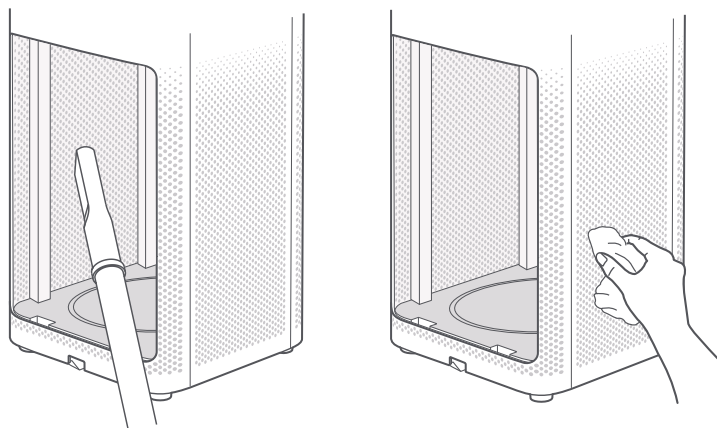
Remarque : Le filtre peut produire des odeurs lorsqu'il absorbe trop de gaz dangereux. Nous vous recommandons de garder le filtre dans un endroit bien éclairé et bien ventilé pour améliorer le fonctionnement du charbon actif et restaurer sa capacité d'absorption des poussières. Veuillez remplacer le filtre lorsque sa durée d'utilisation arrive à son terme.

Entretien & Maintenance

⚠ Se rassurez que le purificateur est éteint et débranché.

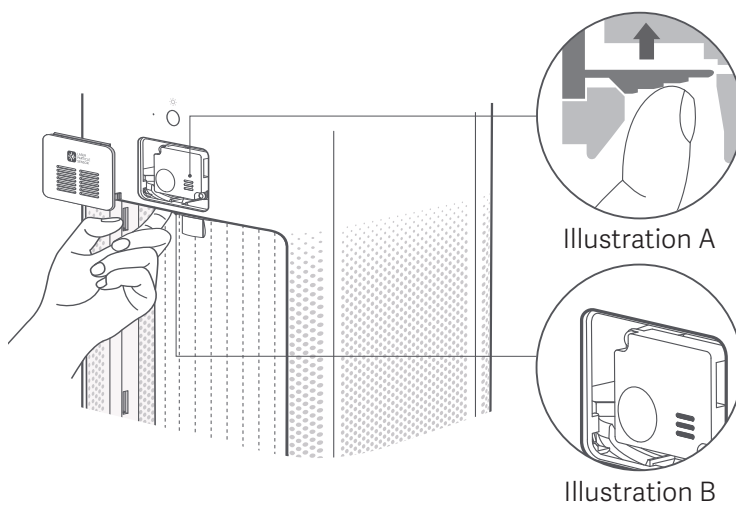
Nettoyage du compartiment du filtre

Utilisez un aspirateur ou un tissu doux pour nettoyer les particules de poussières des entrées d'air ou du compartiment du filtre pour garantir une ventilation et une purification optimales.



Nettoyage du capteur laser de poussière.

Le loquet du couvercle du capteur de poussières est situé juste au-dessus de la partie intérieure du compartiment du filtre. Retirer le couvercle en relevant du doigt le loquet (comme l'indique l'illustration A).



Remarque : N'utilisez pas d'air chaud.


Spécifications

Nom	Mi Air Purifier 3H	Rated Voltage	100–240 V~	Débit d'air purifié (Débit d'air purifié de particules)	380 m ³ /h
Modèle	AC-M6-SC	Fréquence nominale	50/60 Hz	Débit d'air purifié formaldéhyde (Débit d'air purifié formaldéhyde)	60 m ³ /h
Dimensions	240 × 240 × 520 mm	Puissance nominale	38 W	Consommation électrique en veille réseau	< 2.0 W
Poids net	environ 4.8 kg	Niveau de bruit	64dB(A)	Capacité de purification de formaldéhyde	Élevée
Rendement spatial	126 m ² /h *	Capacité de purification de poussières	Élevée	Connectivité sans fil	Wi-Fi IEEE 802.11 b/g/n 2.4GHz
Puissance de sortie RF max			Wi-Fi 2.4 G (2400 - 2483.5 MHz): 17.78 dBm RFID (13.56MHz): 0 dBm		


*Calculée en fonction de la norme GB/T 18801-2015

Informations sur la conformité et les réglementations

Europe - Déclaration de conformité pour l'Union européenne

 Par la présente, Beijing Smartmi Electronic Technology Co., Ltd. déclare que l'équipement radio - Mi Air Purifier 3H, type AC-M6-SC est conforme à la Directive 2014/53/UE. L'intégralité de la déclaration de conformité pour l'UE est disponible à l'adresse suivante : <http://www.mi.com/global/service/support/declaration.html>

Informations sur la mise au rebut et le recyclage

 Tous les produits portant ce symbole sont des équipements électroniques et de potentiels déchets électriques (WEEE dans la directive 2012/19/EU) qui ne doivent pas être mélangés aux déchets ménagés non triés. Au lieu de cela, il vous incombe de contribuer à la protection de l'environnement et de la santé humaine en apportant l'équipement usagé à un point de collecte dédié à des fins de recyclage de l'équipement électronique, ce point de collecte étant agréé par le gouvernement ou les autorités locales. Le recyclage et la destruction appropriés permettront d'éviter tout impact potentiellement négatif sur l'environnement et la santé humaine. Contactez l'installateur ou les autorités locales pour obtenir plus d'informations concernant l'emplacement ainsi que les conditions d'utilisation de ce type de point de collecte.

GARANTIE

CETTE GARANTIE VOUS DONNE DES DROITS SPÉCIFIQUES ET IL EST POSSIBLE DE PROFITER D'AUTRES DROITS OCTROYÉS PAR LES LOIS APPLICABLES DANS VOTRE PAYS, VOTRE RÉGION OU VOTRE DÉPARTEMENT. EN EFFET, DANS CERTAINS PAYS, PROVINCES OU DÉPARTEMENTS, LES DROITS DU CONSOMMATEUR PEUVENT IMPOSER UNE PÉRIODE DE GARANTIE MINIMALE. AUTRES QUE LES LIMITES PERMISES PAR LA LOI, XIAOMI N'EXCLUT PAS, LIMITE NI SUSPEND D'AUTRES DROITS QUE VOUS POUVEZ DÉTENIR. POUR COMPRENDRE PLEINEMENT VOS DROITS, CONSULTEZ LES LOIS APPLICABLES DANS VOTRE PAYS, PROVINCE OU DÉPARTEMENT.

1. GARANTIE LIMITÉE DE PRODUIT

XIAOMI garantit que les Produits sont exempts de tout défaut matériel ou de conception dans le cadre d'une utilisation normale en accord avec le mode d'emploi dudit Produit et dans la Durée de garantie.

La durée et les conditions relatives aux garanties légales sont prévues par les lois locales afférentes. Pour plus d'informations sur les avantages de la garantie du consommateur, veuillez consulter le site web officiel de Xiaomi <https://www.mi.com/en/service/warranty/>.

Xiaomi garantit à l'acheteur d'origine que le produit Xiaomi est exempt de tout défaut matériel ou de conception dans le cadre d'une utilisation normale dans la période mentionnée ci-dessus. Xiaomi ne garantit pas que le fonctionnement du Produit restera ininterrompu et exempt d'erreur. Xiaomi n'est pas responsable des dommages découlant d'une non-conformité aux instructions liées à l'utilisation du produit.

2. SOLUTIONS

Si un défaut matériel est rencontré et une réclamation fondée est reçue par Xiaomi pendant la période de garantie, Xiaomi va soit (1) réparer le produit gratuitement, (2) échanger le produit, ou (3) rembourser le produit, frais d'expédition exclus.

3. COMMENT PROFITER D'UN SERVICE DE GARANTIE

Pour bénéficier du service de garantie, vous devez fournir le Produit à l'adresse spécifiée par Xiaomi, dans son emballage d'origine ou dans un emballage similaire garantissant le même degré de protection. Sauf mesures prohibées par la loi applicable, Xiaomi peut vous demander de présenter des preuves d'achat et/ou de vous conformer aux exigences d'inscription avant de profiter du service de garantie.

4. EXCLUSIONS ET LIMITATIONS

Sauf stipulation contraire mentionnée par Xiaomi, la présente Garantie limitée s'applique uniquement au Produit fabriqué par ou pour Xiaomi et identifiable par les marques commerciales, le nom commercial ou le logo « Xiaomi » ou « Mi ».

La Garantie limitée ne s'applique pas (a) aux dégâts dus aux catastrophes naturelles, comme la foudre, les tornades, les inondations, les incendies, les tremblements de terre ou autres causes externes (b) aux négligences, (c) à l'utilisation commerciale, (d) aux modifications de tout ou partie du Produit, (e) aux dommages provoqués par une utilisation avec des Produits non-Xiaomi, (f) aux dommages provoqués par un accident, un abus, une mauvaise utilisation (g) aux dommages provoqués par l'utilisation du Produit hors des utilisations autorisées ou prévues décrites par Xiaomi ou avec une tension ou une alimentation électrique inappropriée, ou (h) aux dommages provoqués par une maintenance (mises à niveau ou extensions comprises) réalisée par une personne non représentative de Xiaomi.

Il en va de votre responsabilité de sauvegarder les données, le logiciel ou tout autre matériel que vous pourriez avoir stocké ou préservé sur le Produit. Il est probable que les données, le logiciel ou d'autres matériels de l'équipement soient perdus ou formatés lors d'une maintenance. Xiaomi n'est pas responsable de ce type de dommages ou de pertes.

Aucun revendeur, agent ou employé de Xiaomi n'est autorisé à apporter des modifications, des extensions ou des ajouts à la présente Garantie limitée. Si une disposition est jugée illégale ou inapplicable, la légitimité et l'applicabilité des dispositions restantes ne sauraient être affectées ou impactées.

Sauf mesures prohibées par la loi ou promesse contraire par Xiaomi, les services après-ventes sont limités au pays ou à la région de l'achat initial.

Les produits qui n'ont pas été dûment importés et/ou n'ont pas été dûment fabriqués par Xiaomi et/ou n'ont pas été dûment obtenus chez Xiaomi ou un vendeur officiel de Xiaomi ne sont pas couverts par les présentes garanties. Conformément à la loi applicable, vous pouvez bénéficier des garanties depuis le détaillant non officiel qui vous a vendu le produit. Pour cela, Xiaomi vous invite à contacter le détaillant auprès duquel vous avez acheté le produit.

Les présentes garanties ne s'appliquent pas à Hong Kong et à Taiwan.

5. GARANTIES IMPLICITES

Sauf mesures prohibées par la loi applicable, toutes les garanties implicites (notamment les garanties de commercialisation et de conformité pour un but spécifique) disposeront d'une durée de garantie limitée allant jusqu'à la durée maximale de la présente garantie limitée. Certaines juridictions n'autorisent pas les limitations de durée d'une garantie implicite. La limitation ci-dessus ne s'applique donc pas à de tels cas.

6. LIMITATION DES DOMMAGES

Sauf mesures prohibées par la loi applicable, Xiaomi ne devrait être tenue pour responsable pour tous dommages provoqués par des accidents, indirects, spécifiques ou conséquents, notamment les pertes de bénéfices, de chiffre d'affaires ou de données, résultant de toute brèche dans une garantie ou condition expresse ou implicite, ou sous toute théorie légale, même si Xiaomi a été informée de la possibilité de tels dommages. Certaines juridictions n'autorisent pas l'exclusion ou la limitation des dommages indirects, spécifiques ou conséquents. La limitation ci-dessus ne s'applique donc pas à vous.

7. CONTACTS XIAOMI

Pour les clients, consultez le site Web : <https://www.mi.com/en/service/warranty/>

La personne à contacter pour le service après-vente peut être n'importe quelle personne de service agréé Xiaomi, les distributeurs agréés Xiaomi ou le vendeur final qui vous a vendu le produit. En cas de doute, veuillez contacter la personne concernée que Xiaomi peut identifier.

Hersteller : Beijing Smartmi Electronic Technology Co., Ltd.

(eine Mi Ecosystem Firma)

Adresse : Room 201-203, Unit 6, Building A, No. 66, Zhufang Road, Qinghe, Haidian District, Beijing

Vaya a www.mi.com to para aprender más