

## Ⓢ Consignes d'assemblage

### Étagère d'angle réglable, 175 kg

N° de commande 2251519

#### Utilisation prévue

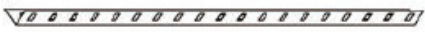





Le produit est destiné au stockage des charges allant jusqu'à 175 kg par étagère. Les étagères peuvent être montées à différentes hauteurs et s'adaptent dans les coins pour maximiser l'espace au sol. Les pièces peuvent être assemblées dans différentes configurations, par exemple une étagère, une table.



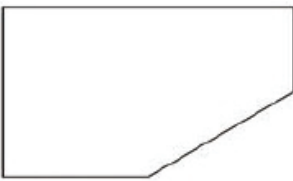


Pour des raisons de sécurité et d'homologation, toute reconstruction et/ou modification du produit est interdite. Toute utilisation à des fins autres que celles décrites ci-dessus pourrait endommager le produit. Une mauvaise utilisation peut en outre entraîner des risques tels que des blessures. Lisez attentivement les instructions de montage et conservez-les. Ne mettez ce produit à la disposition de tiers qu'avec ses instructions d'assemblage.

Ce produit est conforme aux exigences nationales et européennes en vigueur. Tous les noms d'entreprises et appellations de produits sont des marques commerciales de leurs propriétaires respectifs. Tous droits réservés.

#### Contenu d'emballage

→ reportez-vous à la section « Assemblage, b) Installation (Figure 2) » pour connaître l'emplacement de fixation de chaque pièce lors de l'installation.

|     |   |     |
|-----|---|-----|
| (1) |    | x6  |
| (2) |    | x10 |
| (3) |    | x10 |
| (4) |  | x4  |
| (5) |  | x5  |
| (6) |  | x10 |

|      |   |    |      |   |    |
|------|---|----|------|---|----|
| (7)  |  | x3 | (8)  |  | x2 |
| (9)  |  |    |      |   | x5 |
| (10) |  | x6 | (11) |  | x4 |

#### Mode d'emploi actualisé

Téléchargez le mode d'emploi le plus récent sur notre site web [www.conrad.com/downloads](http://www.conrad.com/downloads) ou scannez le code QR imprimé. Suivez les instructions figurant sur le site Web.



#### Description des symboles



Le symbole avec un point d'exclamation dans un triangle signale des consignes importantes contenues dans ce mode d'emploi et qui doivent être absolument respectées.



Le symbole de la flèche indique des informations spécifiques et des conseils spéciaux pour le fonctionnement.

#### Consignes de sécurité



Lisez attentivement les instructions d'assemblage et respectez en particulier les consignes de sécurité. Nous déclinons toute responsabilité en cas de dommages corporels ou matériels résultant du non-respect des consignes de sécurité et des informations relatives à la manipulation correcte contenues dans ces instructions d'assemblage. De tels cas entraînent l'annulation de la garantie.

- Cet appareil n'est pas un jouet. Il doit rester hors de portée des enfants et des animaux domestiques.
- Ne laissez pas traîner le matériau d'emballage. Cela peut se révéler dangereux si des enfants le prennent pour jouet.
- Pour manipuler des charges lourdes, demandez de l'aide à une autre personne afin d'éviter des blessures (par exemple des blessures au dos).
- Vérifiez que le contenu de la livraison est complet avant d'assembler le produit. N'assemblez pas le produit si le contenu de la livraison n'est pas complet.
- Faites preuve de prudence lors de l'assemblage du produit ! Le produit comporte des arêtes vives qui présentent un risque de blessure ! Vous risquez également de coincer vos doigts.
- N'effectuez que les opérations nécessaires à l'assemblage. N'essayez jamais de modifier ou de réparer le produit. N'apportez aucune modification.
- Effectuez l'installation avec beaucoup de soin. Les dysfonctionnements peuvent entraîner des dommages consécutifs coûteux ; vous courez également un risque de blessure.
- Ne surchargez pas l'appareil. Reportez-vous à la section « Données techniques ».
- Répartissez la charge sur le produit aussi uniformément que possible.

#### Outils nécessaires

Utilisez les accessoires suivants (non fournis) pour faciliter l'installation :

- Gants de travail
- Maillet
- Tournevis plat

#### Possibilités d'assemblage

Vous pouvez configurer le produit de différentes manières, par exemple :

##### a) Tables



##### b) Étagère

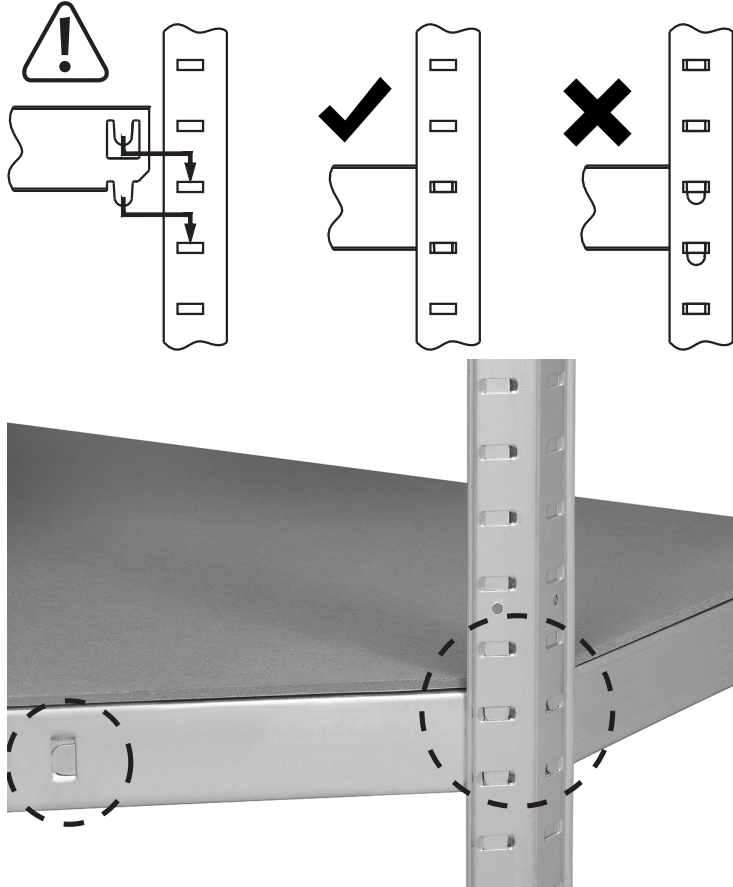
→ Les images ci-dessous montrent la même disposition des étagères sous différents angles.



- Respectez toujours la capacité de charge maximale de la surface.
- Placez le produit sur une surface plane et stable uniquement.
- N'utilisez pas le produit comme accessoire d'escalade, par exemple comme échelle.
- Vérifiez le fonctionnement du produit avant de commencer à travailler.
- En cas de doute, n'installez pas le produit vous-même ; demandez l'aide d'un professionnel.
- Protégez le produit des températures extrêmes, de la lumière directe du soleil, des chocs violents, d'une humidité élevée, de la moisissure, des gaz, vapeurs et solvants inflammables.
- Si une utilisation du produit en toute sécurité n'est plus possible, arrêtez de l'utiliser et protégez-le de toute utilisation accidentelle. Un fonctionnement sûr ne peut plus être garanti si le produit :
  - est visiblement endommagé,
  - ne fonctionne plus correctement,
  - a été stocké pendant une période prolongée dans des conditions défavorables ou
  - a été transporté dans des conditions très rudes.
- Manipulez le produit avec précaution. Des secousses, des chocs ou une chute, même de faible hauteur, peuvent endommager le produit.
- Contactez un expert si vous avez des doutes sur le fonctionnement, la sécurité ou l'installation du produit.
- Tout entretien, modification ou réparation ne doit être effectué que par un spécialiste ou un atelier spécialisé.
- Si vous avez des questions dont la réponse ne figure pas dans ces instructions d'assemblage, contactez notre service de support technique ou tout autre personnel technique.

## Assemblage

### a) Remarques importantes



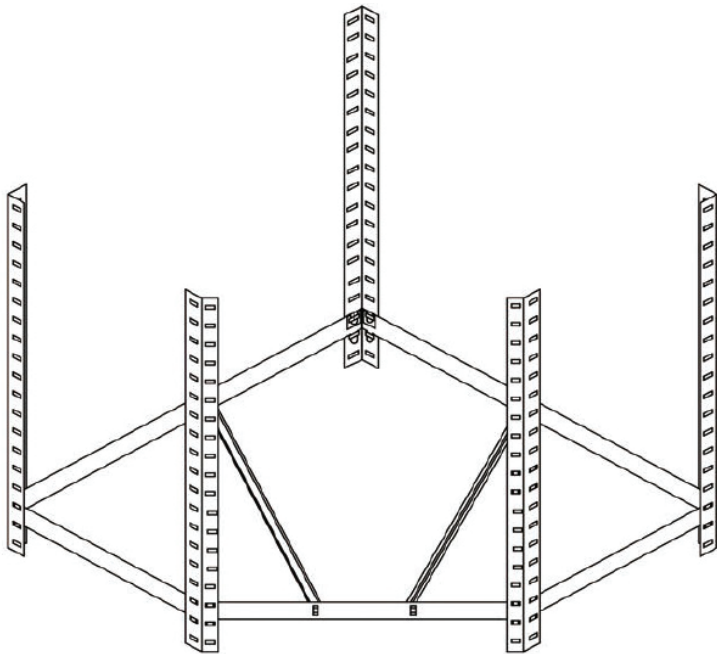
### b) Installation



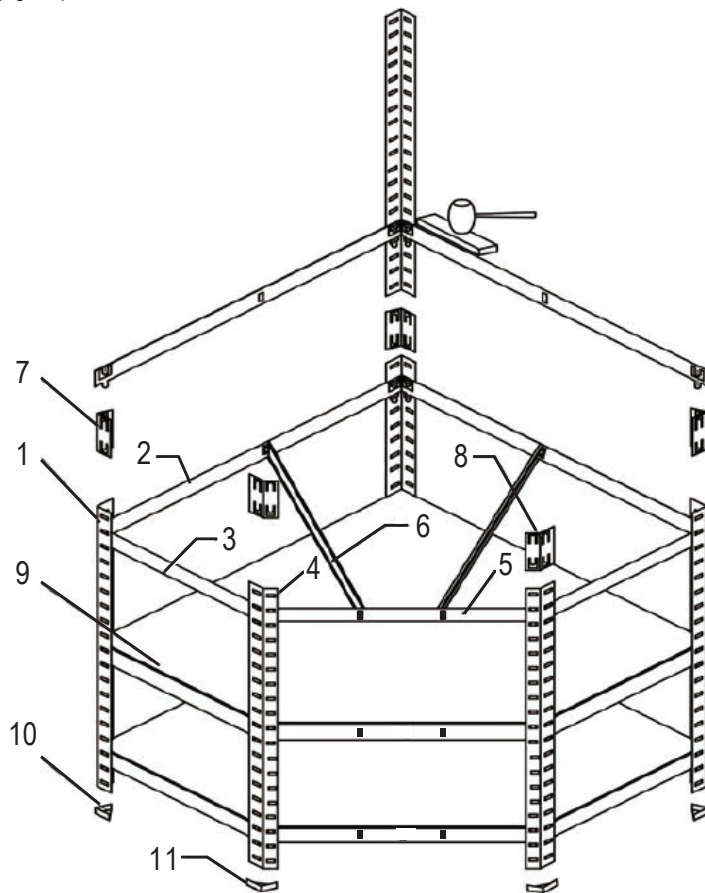
Les poutres transversales (6) et les étagères (9) assurent la solidité et la stabilité de la structure. N'assemblez pas sans les avoir montés à l'avance.

1. Commencez par assembler la base comme indiqué dans la figure 1.
2. Fixez les pieds (10) (11) à la base.
3. Insérez une étagère (9).
4. Continuez à monter chaque niveau de la même manière, comme le montre la figure 2).

(Figure 1)



(Figure 2)



### Nettoyage et entretien

N'utilisez en aucun cas des produits de nettoyage agressifs, de l'alcool de nettoyage ou d'autres solutions chimiques, car ils peuvent pénétrer dans le boîtier ou nuire à son bon fonctionnement.

Utilisez un chiffon doux, sec et propre pour le nettoyage.

### Élimination des déchets



En fin de vie, éliminez l'appareil conformément aux dispositions légales en vigueur.

Ainsi, vous respectez les ordonnances légales et contribuez à la protection de l'environnement.

### Caractéristiques techniques

|   |                      |
|---|----------------------|
| Capacité de charge .....                | 175 kg (par étagère) |
| Épaisseur du montant et de la poutre... | 0,7 mm               |
| Épaisseur de l'étagère.....             | 5 mm                 |
| Dimensions (L x l x H).....             | 900 x 900 x 1800 mm  |
| Poids.....                              | 24,3 kg              |