

Mode d'emploi

Contact de fenêtre

N° de commande 2269124

Utilisation conforme

Le produit est utilisé pour la surveillance électronique des fenêtres et des portes. Il détecte si la fenêtre/porte concernée est ouverte ou fermée et envoie un signal correspondant à la passerelle.

Il est utilisé exclusivement en combinaison avec la passerelle correspondante (non fournie, numéro de commande Conrad 2269125), à travers l'application « Smart Life – Smart Living ». Un compte gratuit est requis pour l'utilisation. Celui-ci devra être créé au moment de la configuration initiale de l'application.

Le thermostat de radiateur est alimenté par une pile bouton de type CR 2450.

Pour des raisons de sécurité et d'homologation, toute transformation et/ou modification du produit est interdite. Si vous utilisez le produit à d'autres fins que celles décrites précédemment, vous risquez de l'endommager. Par ailleurs, une utilisation incorrecte peut être source de dangers tels que les courts-circuits, les incendies, l'électrocution. Lisez attentivement le mode d'emploi et conservez-le. Ne donnez le produit à un tiers qu'accompagné de son mode d'emploi.

Le produit est conforme aux exigences légales, européennes et nationales en vigueur. Tous les noms d'entreprises et appellations de produits contenus dans ce mode d'emploi sont des marques déposées de leurs propriétaires respectifs. Tous droits réservés.

Android™ est une marque déposée de Google LLC.

Contenu d'emballage

- Contact de porte/fenêtre
- 3 entretoises
- 1 pile bouton de type CR 2450
- Mode d'emploi
- Aimant



Modes d'emploi actuels

Téléchargez les modes d'emplois actuels sur le lien www.conrad.com/downloads ou bien scannez le code QR représenté. Suivez les indications du site internet.

Explication des symboles

- Le symbole avec l'éclair dans un triangle est utilisé pour signaler un danger pour votre santé, p. ex. une électrocution.
- Le symbole avec le point d'exclamation placé dans un triangle signale les informations importantes du présent mode d'emploi qui doivent impérativement être respectées.
- L'icône de flèche précède les conseils et remarques spécifiques à l'utilisation.

Consignes de sécurité

Lisez attentivement le mode d'emploi dans son intégralité, en étant particulièrement attentif aux consignes de sécurité. Nous déclinons toute responsabilité en cas de dommage corporel ou matériel résultant du non-respect des consignes de sécurité et des instructions d'utilisation de ce mode d'emploi. En outre, la garantie est annulée dans de tels cas.

a) Généralités

- Lorsque vous ouvrez le boîtier de l'émetteur et touchez la carte de circuit imprimé (par exemple, lorsque vous changez la pile), prenez des mesures de protection appropriées contre la charge statique (par exemple, ruban de mise à la terre, support non conducteur, etc.)
- Ce produit n'est pas un jouet. Gardez-le hors de portée des enfants et des animaux domestiques.
- Ne laissez pas traîner le matériel d'emballage. Cela pourrait devenir un jouet dangereux pour les enfants.
- Le produit est adapté à une utilisation dans des locaux intérieurs uniquement et ne doit pas être mouillé ou entrer en contact avec l'humidité.
- Protégez le produit contre les températures extrêmes, les rayons directs du soleil, les secousses intenses, une humidité élevée, l'eau, les gaz, les vapeurs et solvants inflammables.
- Manipulez le produit avec précaution. À la suite de chocs, de coups ou de chutes, même de faible hauteur, l'appareil peut être endommagé.
- Si vous avez encore des questions auxquelles ce mode d'emploi n'a pas répondu, veuillez-nous contacter ou un autre spécialiste.

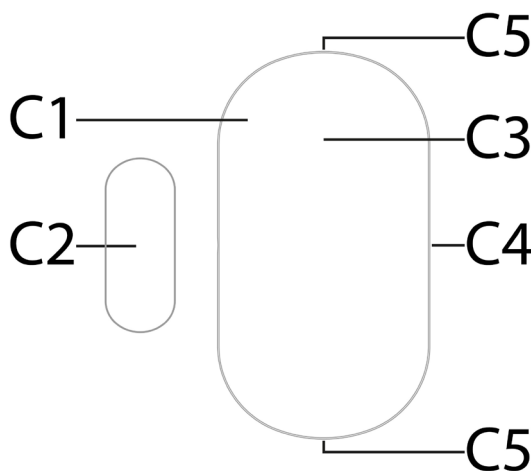
b) Piles/accumulateurs

- Les piles et les accumulateurs ne doivent pas être laissés à la portée des enfants.
- Ne laissez pas traîner des piles/accumulateurs ; elles risquent d'être avalées par des enfants ou des animaux domestiques. Consultez immédiatement un médecin en cas d'ingestion. Danger de mort !
- Des piles/accumulateurs présentant des fuites ou des dommages peuvent causer des brûlures en cas contact avec la peau ; pour cette raison, utilisez des gants de protection appropriés pour les manipuler.



- Lors de l'insertion des piles/accumulateurs, veillez à respecter la bonne polarité (positive/+ et négative/-).
- Ne court-circuitez pas les piles/accumulateurs. Ne les démontez pas et ne les jetez pas au feu. Cela entraîne un risque d'explosion !
- Les piles normales non rechargeables ne doivent pas être rechargées. Cela entraîne un risque d'explosion ! Rechargez uniquement les accumulateurs prévus à cet effet et utilisez uniquement un chargeur approprié.
- Remplacez une pile/un accumulateur usagé dès que possible par une pile/un accumulateur neuf, ou retirez-la/le. Une pile/un accumulateur usagé peut fuir et endommager le produit !
- En cas de non-utilisation prolongée (p. ex. stockage), retirez les piles/accumulateurs. Dans le cas contraire, les piles/accumulateurs pourraient présenter des fuites et endommager le produit. Vous perdrez ainsi la garantie !
- Remplacez toujours tout le jeu de piles/d'accumulateurs, utilisez des piles/accumulateurs du même type/fabricant et avec le même état de charge (ne mélangez pas des piles/accumulateurs à moitié pleines ou vides avec des piles/accumulateurs entièrement chargés).
- Ne mélangez jamais des piles avec des accumulateurs ! Utilisez soit des piles soit des accumulateurs.
- Veuillez lire le chapitre « Élimination » pour éliminer les piles et les accumulateurs de manière écologique.

Aperçu du produit



- C1** Émetteur de contact de porte/fenêtre
- C2** Aimant
- C3** LED d'état (rouge)
La LED clignote une fois (pendant environ 3 secondes) - la porte ou la fenêtre a été ouverte ou fermée et l'émetteur envoie un signal à la passerelle
La LED bleue clignote rapidement - la pile est faible et doit être remplacée
- C4** Triangle cranté - indique le côté sur lequel l'aimant doit être placé plus tard
- C5** Fentes en haut et en bas - pour ouvrir le boîtier de l'émetteur
- C6** Interrupteur de sabotage - se trouve à l'intérieur de l'émetteur et est fermé tant que le boîtier est fermé ; si le couvercle est retiré, l'émetteur envoie un signal à la passerelle

Insertion/remplacement de la pile

- Que vous insériez la pile lors de la première utilisation ou que vous la remplaciez plus tard, la procédure reste la même.
- Vous devez d'abord ouvrir le boîtier de l'émetteur (C1).
Pour ce faire, appuyez (par exemple à l'aide d'un tournevis plat approprié) successivement vers le haut et vers le bas dans la petite fente du boîtier (C5) et soulevez-le avec précaution. Ensuite, vous pouvez retirer le couvercle avec un peu de force. Il n'est plus retenu qu'à gauche et à droite.
- Retirez soigneusement la carte de circuit imprimé du boîtier. Veillez à ce que le ressort fixé à l'interrupteur de sabotage (C6) ne saute pas, car il pourrait se perdre.
- Procédez de la manière suivante, selon que vous utilisez l'appareil pour la première fois ou que vous souhaitez uniquement remplacer la pile :
Lors de la première mise en service et lorsque la pile livrée avec le produit est encore emballée, insérez la pile (type CR 2450) en respectant la polarité (tenez compte des signes plus/+ et moins/- ; support = plus/+ et contact de la carte = moins/-) entre les surfaces de contact de la carte.
Si la pile est déjà insérée, elle est fixée à l'aide d'une bande en plastique. Retirez la bande.
Si vous souhaitez remplacer la pile, retirez d'abord la pile usagée et insérez la nouvelle pile (type CR 2450) en respectant la polarité (tenez compte des signes plus/+ et moins/- ; support = plus/+ et contact de la carte = moins/-) entre les surfaces de contact de la carte.
- Dès que vous avez inséré la pile dans le circuit imprimé, la LED (C3) clignote 3 fois. Ensuite, elle s'allume en permanence, car l'interrupteur de sabotage (C6) n'est pas enfoncé à travers le couvercle du boîtier et est donc fermé.
- Réinsérez soigneusement la carte dans le boîtier, côté soudure en premier. Le circuit imprimé doit être légèrement inséré dans le boîtier. Si ce n'est pas le cas, tournez le boîtier de

180°. Veillez à nouveau à ce que le ressort fixé à l'interrupteur de sabotage (C6) ne saute pas, car il pourrait se perdre.

- Enfin, remettez le couvercle et appuyez fermement dessus. Les deux broches du couvercle doivent pointer vers les deux croix de la carte.

Montage

→ Ne montez pas l'émetteur de contact de porte/fenêtre (C1) et l'aimant (C2) à proximité d'un câblage métallique ou électrique.

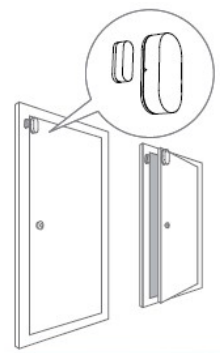
L'aimant (C2) doit être monté à la même hauteur que l'émetteur (C1). À cette fin, 3 entretoises sont fournies et peuvent également être combinées. Veuillez vous référer au tableau après le montage.

- Collez l'émetteur de contact de porte/fenêtre (C1) sur le bord de la porte ou de la fenêtre de votre choix.

Débarrassez au préalable la zone où vous souhaitez coller l'émetteur (C1) de toute graisse.

Dirigez l'émetteur (C1) de sorte que le côté avec le triangle cranté soit tourné vers l'extérieur (du côté où l'aimant (C2) sera installé plus tard). Pour ce faire, référez-vous également à l'image.

- Collez à présent l'aimant (C2) sur le cadre de la porte ou de la fenêtre où vous avez précédemment placé l'émetteur (C1). Il doit être placé aussi loin que possible à l'intérieur.



→ L'aimant (C2) peut se trouver à 1 cm maximum de l'émetteur lorsque la porte/fenêtre (C1) est fermée.

Débarrassez à nouveau la zone de collage précédente de toute graisse.

Entretoise



Hauteur en mm	Entretoise
3	A
5	B
14,5	C
8	A+B
17,5	A+C
19,5	B+C
22,5	A+B+C



Appairage à la passerelle et installation

→ Lisez le manuel d'utilisation de l'application pour en savoir plus sur l'appairage à la passerelle et l'installation en combinaison avec l'application mobile.

Entretien et nettoyage



N'utilisez en aucun cas des produits de nettoyage abrasifs, de l'alcool ou autres produits chimiques pour le nettoyage: cela risquerait d'endommager le boîtier voire même de provoquer des dysfonctionnements.

- Utilisez un chiffon sec et non-pelucheux pour le nettoyage du produit.

Élimination des déchets

a) Produit



Tous les équipements électriques et électroniques mis sur le marché européen doivent être marqués de ce symbole. Ce symbole indique que cet appareil doit être éliminé séparément des déchets municipaux non triés à la fin de son cycle de vie.

Tout détenteur d'appareils usagés est tenu de les remettre à un service de collecte séparé des déchets municipaux non triés. Les utilisateurs finaux sont tenus de séparer, sans toutefois les détruire, les piles et accumulateurs usagés qui ne sont pas intégrés dans l'appareil usagé, ainsi que les lampes qui peuvent être enlevées de l'appareil usagé sans être détruites, avant de le remettre à un point de collecte.

Les distributeurs d'équipements électriques et électroniques sont légalement tenus de reprendre gratuitement les appareils usagés. Conrad vous offre les possibilités de retour **gratuit** suivantes (plus d'informations sur notre site Internet) :

- à nos filiales Conrad
- dans les centres de collecte créés par Conrad
- dans les points de collecte des organismes de droit public chargés de l'élimination des déchets ou auprès des systèmes de reprise mis en place par les fabricants et les distributeurs au sens de la loi sur les équipements électriques et électroniques (ElektroG)

L'utilisateur final est responsable de l'effacement des données personnelles sur l'équipement usagé à mettre au rebut.

Veillez noter que dans les pays autres que l'Allemagne, d'autres obligations peuvent s'appliquer pour la remise et le recyclage des appareils usagés.

b) Piles/accumulateurs

En tant qu'utilisateur final, vous êtes légalement tenu (Ordonnance relative à l'élimination des piles usagées) de rapporter toutes les piles/accumulateurs usagés ; il est interdit de les jeter avec les ordures ménagères.



Les piles/accumulateurs qui contiennent des substances toxiques sont caractérisées par les symboles ci-contre qui indiquent l'interdiction de les jeter dans les ordures ménagères. Les désignations pour le métal lourd prépondérant sont : Cd = cadmium, Hg = mercure, Pb = plomb (la désignation se trouve sur les piles/accumulateurs, par ex. sous le symbole de la poubelle illustré à gauche).

Vous pouvez rapporter gratuitement vos piles/accumulateurs usagés aux centres de récupération de votre commune, à nos succursales ou à tous les points de vente de piles/accumulateurs. Vous respectez ainsi les ordonnances légales et contribuez à la protection de l'environnement.

Avant la mise au rebut, recouvrez complètement les contacts exposés de la batterie/des piles avec un morceau de ruban adhésif pour éviter les courts-circuits. Même si les piles/batteries rechargeables sont vides, l'énergie résiduelle qu'elles contiennent peut être dangereuse en cas de court-circuit (éclatement, surchauffe, incendie, explosion).

Déclaration de conformité (DOC)

Conrad Electronic SE, Klaus-Conrad-Straße 1, D-92240 Hirschau, déclare par la présente que ce produit est conforme à la directive 2014/53/UE.

→ Le texte intégral de la déclaration de conformité UE est disponible au lien suivant : www.conrad.com/downloads
Sélectionnez une langue en cliquant sur le drapeau correspondant puis saisissez le numéro de commande du produit dans le champ de recherche pour pouvoir télécharger la déclaration de conformité UE en format PDF.

Données techniques

Alimentation électrique	via 1 pile bouton de type CR 2450
Consommation de courant	15 mA max.
Fréquence de transmission	868 MHz
Portée	≤ 80 m (en champ libre)
Plages de fréquence/Puissance d'émission	865,2 ~ 868,4 MHz/+7dBm
Dimensions (l x h x p)	env. 31 x 56 x 16 mm (l'émetteur) env. 10 x 25 x 9 mm (Aimant)
Poids	env. 33 g
Conditions de fonctionnement/de stockage	0 °C à +55 °C, ≤ 80% HR (sans condensation)