



Station météo ·

## Colour Weather Center 5in1

**FR** Mode d'emploi

**DE** Besuchen Sie unsere Website über den folgenden QR Code oder Weblink um weitere Informationen zu diesem Produkt oder die verfügbaren Übersetzungen dieser Anleitung zu finden.

**EN** Visit our website via the following QR Code or web link to find further information on this product or the available translations of these instructions.

**FR** Si vous souhaitez obtenir plus d'informations concernant ce produit ou rechercher ce mode d'emploi en d'autres langues, rendez-vous sur notre site Internet en utilisant le code QR ou le lien correspondant.

**NL** Bezoek onze internetpagina via de volgende QR-code of weblink, voor meer informatie over dit product of de beschikbare vertalingen van deze gebruiksaanwijzing.

**IT** Desidera ricevere informazioni esaustive su questo prodotto in una lingua specifica? Venga a visitare il nostro sito Web al seguente link (codice QR Code) per conoscere le versioni disponibili.

**ES** ¿Desearía recibir unas instrucciones de uso completas sobre este producto en un idioma determinado? Entonces visite nuestra página web utilizando el siguiente enlace (código QR) para ver las versiones disponibles.

**CA** Voleu una guia detallada d'aquest producte en un idioma específic? Visiteu el nostre lloc web a través del següent enllaç (codi QR) per accedir a les versions disponibles.

**PT** Deseja um manual detalhado deste produto numa determinada língua? Visite a nossa Website através da seguinte ligação (QR Code) das versões disponíveis.



[www.bresser.de/P9080500](http://www.bresser.de/P9080500)



**GARANTIE · WARRANTY · GARANTÍA · GARANZIA**



[www.bresser.de/warranty\\_terms](http://www.bresser.de/warranty_terms)

---

# Table des matières

|    |   |    |
|----|---|----|
| 1  | Impressum .....   | 5  |
| 2  | Note de validité .....  | 5  |
| 3  | Caractéristiques .....  | 5  |
| 4  | A propos de ce mode d'emploi .....                              | 6  |
| 5  | Consignes générales de sécurité .....                           | 6  |
| 6  | Vue d'ensemble des pièces Station de base .....                 | 8  |
| 7  | Aperçu des pièces Multisensor.....                              | 9  |
| 8  | Contenu de la livraison .....                                   | 9  |
| 9  | Affichage à l'écran.....  | 10 |
| 10 | Avant la mise en service.....                                   | 11 |
| 11 | Établir l'alimentation électrique .....                         | 11 |
| 12 | Fixation des revêtements en caoutchouc.....                     | 12 |
| 13 | Montage et installation du capteur multifonction sans fil ..... | 12 |
| 14 | Transmission du signal .....                                    | 13 |
| 15 | Réglage automatique de l'heure .....                            | 13 |
| 16 | Réglage manuel de l'heure .....                                 | 13 |
| 17 | Réglage du fuseau horaire .....                                 | 14 |
| 18 | HEURE D'ÉTÉ (DST) ACTIVÉE .....                                 | 14 |
| 19 | Réglage de l'alarme .....                                       | 14 |
| 20 | Fonction de répétition d'alarme .....                           | 14 |
| 21 | Réception automatique des mesures.....                          | 15 |
| 22 | Les précipitations.....   | 15 |
| 23 | Alarme pour valeurs maximales et minimales.....                 | 15 |
| 24 | Indicateur climatique (intérieur).....                          | 16 |
| 25 | Nettoyage des données .....                                     | 17 |
| 26 | Orientation sud du capteur.....                                 | 17 |
| 27 | Phases lunaires .....   | 17 |
| 28 | Tendance météo .....  | 18 |
| 29 | Pression barométrique/atmosphérique.....                        | 19 |
| 30 | Vitesse et sens du vent.....                                    | 19 |
| 31 | Échelle de Beaufort .....                                       | 21 |
| 32 | Facteur de refroidissement éolien .....                         | 22 |
| 33 | Affichage de la température .....                               | 22 |
| 34 | Température ressentie « FEELS LIKE » .....                      | 22 |

---

|           |  |           |
|-----------|--|-----------|
| <b>35</b> | <b>Index de chaleur .....</b>                            | <b>22</b> |
| <b>36</b> | <b>Dew point .....</b>                                   | <b>22</b> |
| <b>37</b> | <b>Données d'historique des dernières 24 heures.....</b> | <b>23</b> |
| <b>38</b> | <b>Données météo MAX/MIN .....</b>                       | <b>23</b> |
| <b>39</b> | <b>Réglage de la luminosité de l'écran.....</b>          | <b>23</b> |
| <b>40</b> | <b>Données techniques .....</b>                          | <b>23</b> |
| <b>41</b> | <b>Déclaration de conformité CE .....</b>                | <b>24</b> |
| <b>42</b> | <b>Nettoyage et entretien .....</b>                      | <b>24</b> |
| <b>43</b> | <b>Élimination .....</b>                                 | <b>25</b> |

---

# 1 Impressum

Bresser GmbH

Gutenbergstr. 2

46414 Rhede

Germany

<http://www.bresser.de>

Pour toute demande de garantie ou de service, veuillez-vous référer aux informations sur la "Garantie" et le "Service" dans cette documentation. Nous vous prions de nous excuser pour tout inconvénient causé par le fait que nous ne pouvons pas traiter les demandes de renseignements ou les soumissions envoyées directement à l'adresse du fabricant.

Sous réserve d'erreurs et de modifications techniques.

© 2020 Bresser GmbH

Tous droits réservés.

La reproduction de cette documentation - même partielle - sous quelque forme que ce soit (par ex. photocopie, impression, etc.) ainsi que l'utilisation et la diffusion au moyen de systèmes électroniques (par ex. fichier image, site Internet, etc.) sans l'autorisation écrite préalable du fabricant sont interdites.

Les désignations et les marques des sociétés respectives utilisées dans cette documentation sont généralement protégées par le droit commercial, le droit des marques et/ou le droit des brevets en Allemagne, dans l'Union européenne et/ou dans d'autres pays.

Visit our website [www.nationalgeographic.com](http://www.nationalgeographic.com)

© National Geographic Partners LLC. All rights reserved.

NATIONAL GEOGRAPHIC and Yellow Border Design are trademarks of National Geographic Society, used under license.

## 2 Note de validité

Cette documentation est valable pour les produits portant les numéros d'article suivants :

9080500

**Version du manuel** : v0920

**Désignation du manuel** :

Manual\_9080500\_Colour-Weather-Center-5in1\_fr\_NATGEO\_v092020a

Toujours fournir des informations lors de la demande de service.

## 3 Caractéristiques

- Mesure des précipitations
- Mesure de la vitesse du vent
- Mesure de la direction du vent
- Réception et affichage de l'horloge radio DCF
- Alarme avec fonction snooze
- Alarme de température extérieure (avertissement de gel)
- Température extérieure (en ° C ou ° F)
- Température intérieure (en ° C ou ° F)
- Humidité intérieure / extérieure
- Pression de l'air
- Indice météorologique : "Sentiment de fraîcheur, Refroidissement éolien, Indice de chaleur, Point de rosée
- Echelle de Beaufort

- Affichage de la valeur maximale et minimale
- Mémorisation des valeurs Max/min
- Météo (12~24 heures)
- Phases Lunaires
- Ecran couleur
- Rétro-éclairage

## 4 A propos de ce mode d'emploi



### INFORMATION

#### **Ce mode d'emploi fait partie intégrante de l'appareil.**

Lire attentivement les consignes de sécurité et le mode d'emploi avant d'utiliser l'appareil.

Conservez ce manuel dans un endroit sûr pour référence ultérieure. Lorsque l'appareil est vendu ou donné à un tiers, le mode d'emploi doit être fourni au nouveau propriétaire/utilisateur du produit.

## 5 Consignes générales de sécurité



### **⚠ DANGER**

#### **RISQUE D'ÉLECTROCUTION !**

Cet appareil contient des pièces électroniques qui sont alimentées par une source d'énergie (adaptateur secteur et/ou piles). Une utilisation incorrecte de ce produit peut entraîner un choc électrique. Le choc électrique peut causer des blessures graves ou mortelles. Il est donc impératif que vous respectiez les consignes de sécurité suivantes.

- Ne laissez jamais les enfants sans surveillance lorsque vous manipulez l'appareil ! Suivez attentivement les instructions et n'essayez pas d'alimenter cet appareil avec autre chose que les sources d'énergie recommandées dans ce manuel d'instructions, sinon il y a un risque de choc électrique !
- Débranchez l'alimentation électrique en tirant sur la fiche secteur lorsque l'appareil n'est pas utilisé, en cas d'interruption prolongée du fonctionnement et avant tout travail d'entretien et de nettoyage.
- Placez votre appareil de manière à ce qu'il puisse être débranché à tout moment. La prise de courant doit toujours se trouver à proximité de votre appareil et doit être facilement accessible, car la fiche du cordon d'alimentation sert de dispositif de déconnexion du secteur.
- Pour déconnecter l'appareil du secteur, tirez toujours sur la fiche secteur et ne tirez jamais sur le câble !
- Avant la mise en service, vérifiez que l'appareil, les câbles et les connexions ne sont pas endommagés.
- N'essayez jamais de faire fonctionner un appareil endommagé, ou un appareil dont les pièces électriques sont endommagées ! Les pièces endommagées doivent être remplacées immédiatement par un agent de service autorisé.
- Utilisez l'appareil uniquement dans un environnement complètement sec et ne touchez pas l'appareil avec des parties du corps mouillées ou humides.



### **⚠ DANGER**

#### **Risque d'étouffement !**

L'utilisation incorrecte de ce produit peut entraîner la suffocation, surtout chez les enfants. Il est donc impératif que vous respectiez les consignes de sécurité suivantes.

- Conservez les matériaux d'emballage (sacs en plastique, élastiques, etc.) hors de portée des enfants ! Il y a un DANGER DE COUPURE [Ceux-ci posent un DANGER DE COUPURE]
- Ce produit contient des petites pièces qui peuvent être avalées par les enfants ! Il y a un DANGER DE COUPURE [Ceux-ci posent un DANGER DE COUPURE]



## **⚠ DANGER**

### **RISQUE D'INCENDIE/EXPLOSION**

Une utilisation incorrecte de ce produit peut entraîner un incendie. Il est essentiel que vous observiez les informations de sécurité suivantes afin d'éviter les incendies.

- N'exposez pas l'appareil à des températures élevées. Utilisez uniquement l'adaptateur secteur fourni ou les piles recommandées. Ne court-circuitez pas l'appareil ou les piles et ne les jetez pas au feu ! Une chaleur excessive et une mauvaise manipulation peuvent provoquer des courts-circuits, des incendies et même des explosions !



## **INFORMATION**

### **Danger de dommages matériels !**

Une manipulation incorrecte peut entraîner des dommages à l'appareil et/ou aux accessoires. Par conséquent, n'utilisez l'appareil que conformément aux consignes de sécurité suivantes.

- Ne démontez pas l'appareil ! En cas de défaut, veuillez contacter votre revendeur. Il prendra contact avec le centre de service et pourra organiser le retour de cet appareil pour réparation si nécessaire.
- N'exposez pas l'appareil à des températures élevées et protégez-le de l'eau et de l'humidité élevée.
- Ne pas immerger l'appareil dans l'eau.
- Ne pas soumettre l'appareil à des vibrations.
- N'utilisez pour cet appareil que des accessoires et des pièces de rechange conformes aux spécifications techniques.
- N'utilisez que les piles recommandées. Remplacez toujours les piles faibles ou vides par un jeu complet de piles neuves à pleine capacité. N'utilisez pas de piles de marques ou de types différents ou de capacités différentes. Retirez les piles de l'appareil s'il ne doit pas être utilisé pendant une longue période !
- N'utilisez pas de piles AA rechargeables, car elles ne fournissent pas la tension correcte pour l'utilisation.



## **INFORMATION**

### **Danger de détérioration de la tension !**

Le fabricant décline toute responsabilité en cas de dommages causés par des piles mal insérées ou par l'utilisation d'un adaptateur secteur inadapté !

## 6 Vue d'ensemble des pièces Station de base

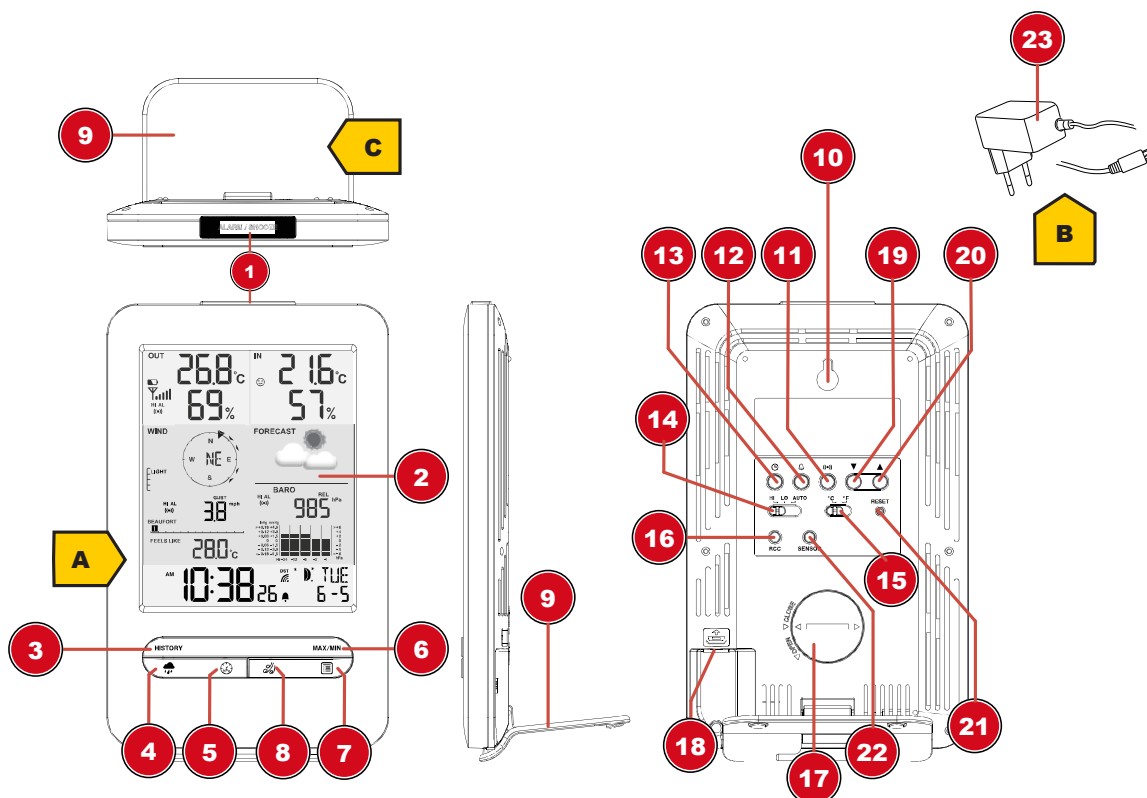


Fig. 1: Toutes les parties de la station de base

|   |   |
|---|---|
| 1 Bouton ALARM/SNOOZE (fonction snooze)   | 2 Ecran couleur   |
| 3 Touche HISTORY (récupération des valeurs de mesure des dernières 24 heures)   | 4 Bouton RAIN (affiche différentes valeurs de précipitations)                         |
| 5 Touche BARO (affichage des différentes valeurs de pression atmosphérique)   | 6 Touche MAX/MIN (passage de l'affichage de la valeur maximale, minimale ou actuelle) |
| 7 Touche INDEX (affichage du changement entre la température du feutre, le point de rosée, l'indice de chaleur et le facteur de refroidissement éolien) | 8 Touche WIND (changement entre la rafale moyenne et la rafale actuelle)              |
| 9 Support, amovible   | 10 Support mural  |
| 11 Touche ALERTE (par ex. alarme de température)  | 12 Touche ALARM (réglage de l'appel de réveil)  |
| 13 Touche CLOCK SET (réglage manuel de l'heure)   | 14 Commutateur HI/LO/AUTO (luminosité de l'écran)                                     |
| 15 Touche °C/°F (l'affichage varie entre °C et °F)  | 16 Bouton RCC (initialiser la réception du signal horaire)                            |
| 17 Couvercle du compartiment des piles  | 18 Prise de courant USB pour adaptateur secteur                                       |
| 19 Touche DOWN (modification de la valeur vers le bas)  | 20 Touche UP (changement de valeur vers le haut)                                      |
| 21 Bouton RESET (réinitialiser tous les paramètres)   | 22 Bouton SENSOR (recherche de capteur)   |
| 23 Adaptateur secteur avec prise DC (USB)   |   |



## 7 Aperçu des pièces Multisensor

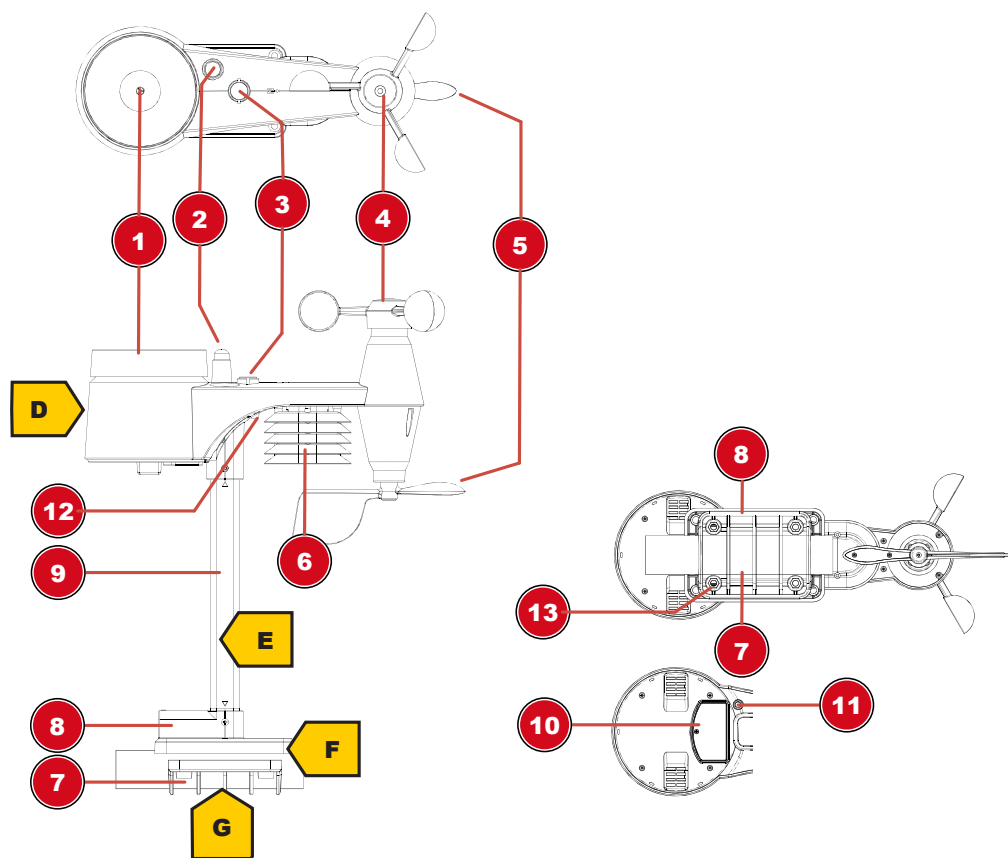


Fig. 2: Toutes les parties du multicapteur

|                                   |  |
|-----------------------------------|--|
| 1 Pluviomètre                     | 2 Antenne                              |
| 3 Niveau circulaire               | 4 Gobelets (vitesse du vent)           |
| 5 Girouette (direction du vent)   | 6 Thermo-hygromètre                    |
| 7 Colliers de serrage pour mât    | 8 Patin de montage                     |
| 9 Poteau de montage               | 10 Couvercle du compartiment des piles |
| 11 Bouton RESET                   | 12 Indicateur de fonctionnement        |
| 13 Boulons de montage avec écrous |  |

## 8 Contenu de la livraison

Station de base (A), Adaptateur d'alimentation (B), Support (C), capteur extérieur multifonctions (D), barre de montage (E), patte de montage (F), collier de serrage (G), vis, manuel d'instruction

**Également requis (non inclus dans la livraison) :**  
3 piles 1,5V type D

## 9 Affichage à l'écran

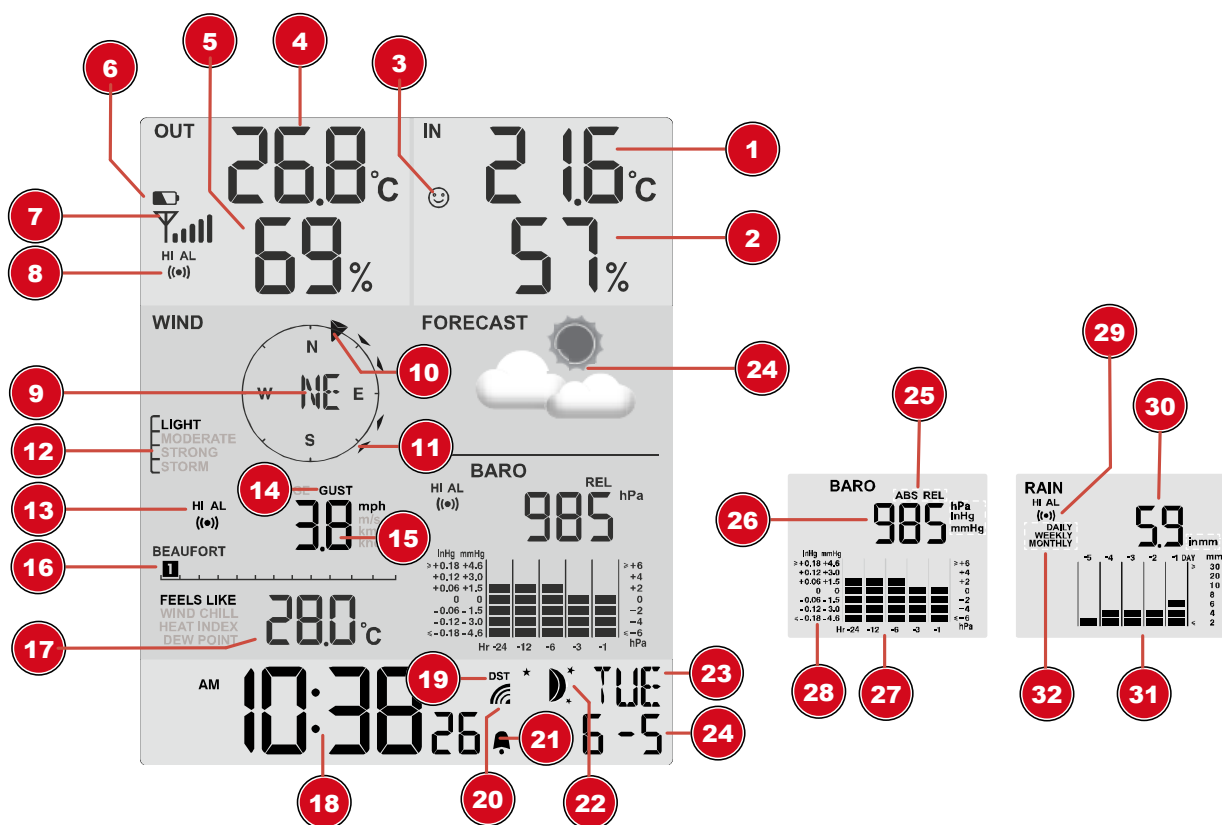


Fig. 3: Affichage à l'écran

|  |  |
|--|--|
| Température intérieure   | Humidité intérieure  |
| 3 Indicateur de confort (climat)   | Température extérieure   |
| 5 Humidité extérieure  | 6 Indicateur de niveau de batterie de la Sonde extérieure                            |
| Puissance du signal reçu Capteur extérieur   | 8 Alarme active (température extérieure) (HI/LO)                                     |
| Direction du vent  | Indicateur de direction du vent  |
| 11 Indicateur de direction du vent (pour les 5 dernières minutes)  | 12 Vitesse du vent   |
| Alarme de vent active (HI)   | 14 Valeur de la vitesse du vent : valeur moyenne (MOYENNE) ou dernière rafale (GUST) |
| 15 Valeur de la vitesse du vent (mph, m/s, km/h, nœud)   | Échelle de Beaufort pour la classification de la force du vent                       |
| INDEX Changement d'affichage entre la température : sensation de froid, facteur de refroidissement éolien, indice de chaleur et point de rosée | 18 Heure actuelle  |
| 19 Symbole de l'heure d'été active (DST)   | 20 Symbole du signal radio   |
| 21 Appel de réveil actif   | Phase de lune  |
| Jour de la semaine   | 24 Prévisions météo  |
| 25 Changement d'affichage : pression barométrique relative ou absolue  | Pression barométrique (hPa, inHg ou mmHg)  |
| Historique de la pression atmosphérique (24 heures)  | Histoire des valeurs de la pression atmosphérique                                    |

## 10 Avant la mise en service



### INFORMATION

#### Évitez les erreurs de connexion !

Afin d'éviter les problèmes de connexion entre les appareils, les points suivants doivent être respectés lors de la mise en service.

1. Placez l'unité de base (récepteur) et le capteur (émetteur) aussi près que possible l'un de l'autre.
2. Installez l'alimentation électrique de la station de base et attendez que la température intérieure soit affichée.
3. Établir l'alimentation électrique du capteur.
4. Installer/exploiter l'unité de base et le capteur dans la portée de transmission effective.
5. Assurez-vous que l'unité de base et le capteur radio sont réglés sur le même canal.

Lorsque vous changez les piles, retirez toujours les piles de l'unité de base et du capteur et réinsérez-les dans le bon ordre pour que la connexion radio puisse être rétablie. Si l'un des deux appareils fonctionne par l'intermédiaire d'une connexion au secteur, la connexion au secteur de cet appareil doit également être brièvement débranchée lors du remplacement de la pile. Si, par exemple, seules les piles du capteur sont remplacées, le signal ne peut pas être reçu ou ne peut plus être reçu correctement.

Notez que la portée réelle dépend des matériaux de construction utilisés dans le bâtiment et de la position de l'unité de base et du capteur extérieur. Les influences extérieures (divers émetteurs radio et autres sources d'interférence) peuvent réduire considérablement la portée possible. Dans ce cas, nous recommandons de trouver d'autres emplacements pour l'unité de base et le capteur extérieur. Parfois, un déplacement de quelques centimètres suffit !

## 11 Établir l'alimentation électrique

### *Unité de base*

1. Insérez la fiche DC dans la prise de connexion de l'unité de base.
2. Insérez le transformateur Euro dans la prise de courant.
3. L'appareil est directement mis sous tension.

Installer la batterie de secours

Retirez le couvercle du compartiment à piles.

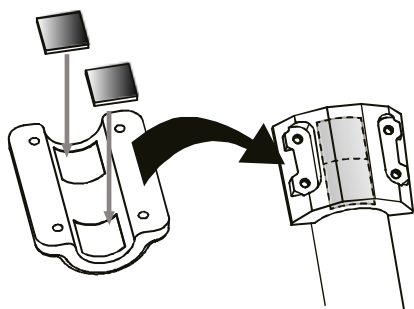
Insérez les piles dans le compartiment à piles. Assurez-vous que les bornes des piles sont correctement alignées (+/-).

Remplacez le couvercle du compartiment à piles.

### *Capteur sans fil*

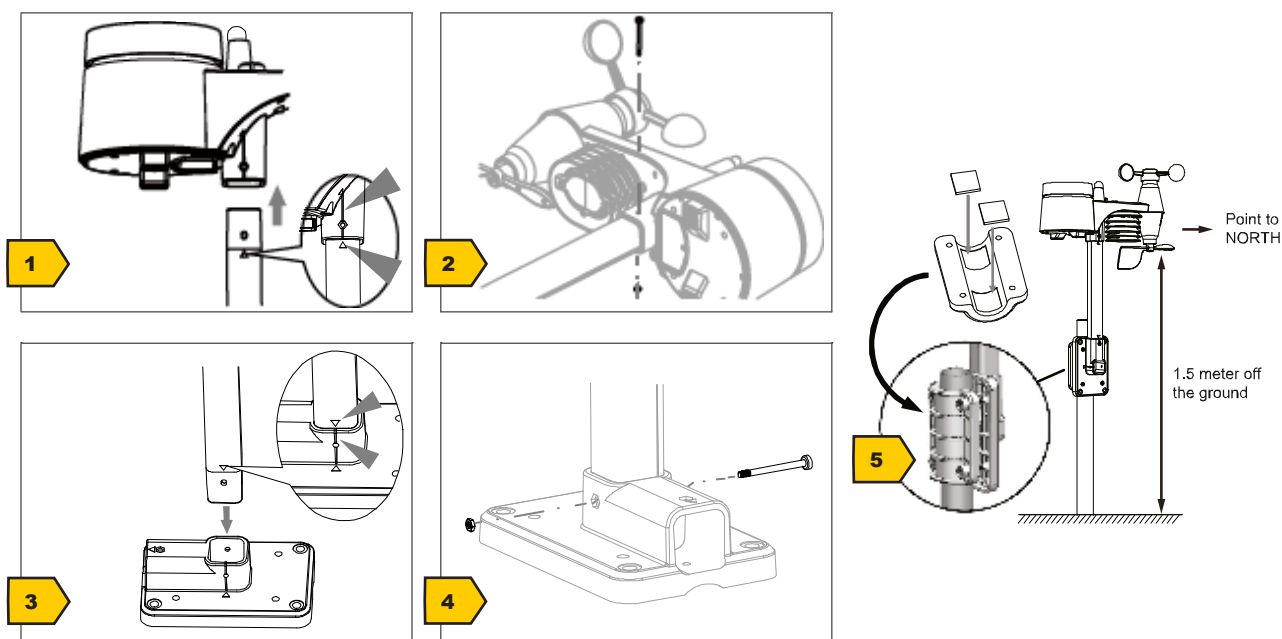
4. Retirez la vis du couvercle du compartiment des piles à l'aide d'un tournevis cruciforme approprié et retirez le couvercle du compartiment des piles.
5. Insérez les piles dans le compartiment à piles. Assurez-vous que les bornes des piles sont correctement alignées (+/-).
6. Remplacez et vissez le couvercle du compartiment des piles.

## 12 Fixation des revêtements en caoutchouc



Fixez les patins en caoutchouc auto-adhésifs fournis sur les fixations comme indiqué afin d'assurer un ajustement plus ferme de la tige de montage.

## 13 Montage et installation du capteur multifonction sans fil



En fonction de l'emplacement souhaité, le capteur sans fil peut être monté de différentes manières.

**INFORMATION !** Lors de l'installation, veillez toujours à ce que la partie supérieure de la girouette se trouve à au moins 1,5 mètre du sol. Assurez-vous d'une position absolument horizontale lors du montage en utilisant le niveau circulaire sur le dessus de la tête du capteur. La girouette doit toujours être orientée vers le nord.

### **Montage sur un élément en bois vertical ou horizontal**

1. Faites glisser une extrémité de la barre d'assemblage dans l'ouverture située sous la tête du capteur.
2. Faites glisser une vis dans le trou de centrage et mettez l'écrou à l'endroit opposé. Serrez le raccord à la main.
3. Selon l'orientation souhaitée, faites glisser l'extrémité opposée de la barre de montage dans l'ouverture pour un montage vertical ou horizontal de la base de montage.
4. Faites glisser une autre vis dans le trou de la base de montage et mettez l'écrou à l'endroit opposé. Serrez la vis à la main.

---

Placez la base de montage avec son emplacement inférieur d'abord sur un élément en bois. Utilisez 4 vis à bois pour le serrer.

#### **Montage sur un tube vertical ou horizontal**

5. Répétez les étapes 1 à 4 comme précédemment.
6. Placez la base de montage avec son emplacement inférieur en premier sur le tube. Poussez le support du tube contre le tube à partir de l'emplacement opposé.
7. Faites glisser 4 vis dans les trous de la bride de fixation et dans les trous de la base de montage de l'autre site.
8. Mettez les 4 écrous et serrez le vissage à la main.

## 14 Transmission du signal

La station de base se connecte automatiquement au capteur extérieur. Si la pile est changée, la connexion doit être effectuée manuellement en appuyant sur le bouton [SENSOR] puis sur le bouton [RESET] avec un objet pointu pour rechercher manuellement le capteur. Lorsque la connexion est établie, l'indicateur d'intensité du signal du capteur s'affiche à l'écran.

#### **Affichage de l'état de la connexion**

| <b>Statut de connexion</b>                  | <b>Écran d'affichage</b>              |
|---|---------------------------------------|
| Bon signal                                  | Symbole de réception                  |
| Recherche d'un capteur                      | Le symbole de la réception clignote   |
| Aucun signal pendant 48 heures              | 'Er' (Erreur) est affiché             |
| Capteur état de batterie faible, bon signal | Le symbole de la batterie est affiché |

## 15 Réglage automatique de l'heure

Une fois l'alimentation établie, l'horloge recherche automatiquement le signal radio, ce qui prend environ 3 à 8 minutes pour terminer ce processus.

Si le signal radio est reçu correctement, la date et l'heure sont automatiquement réglées et l'icône du signal radio s'allume.

**INFORMATION ! Pendant la réception du signal radio, le rétroéclairage est réglé sur le mode atténué et revient en mode normal lorsque la réception du signal est terminée.**

Si aucun signal n'est reçu, suivez les étapes suivantes :

1. Appuyer pendant env. 8 secondes sur la touche RCC du module de base pour désactiver la réception du signal radio (l'affichage indique "OFF").
2. Appuyer pendant env. 8 secondes sur la touche RCC du module de base pour activer la réception du signal radio ("ON" s'affiche à l'écran), la réception est à nouveau initialisée.
3. Si l'appareil ne reçoit toujours pas le signal, l'heure doit être réglée manuellement.

## 16 Réglage manuel de l'heure

Pour régler l'heure / la date manuellement, commencez par désactiver la réception du signal de l'heure en appuyant sur la touche RCC pendant env. 8 secondes.

1. Appuyez sur la touche CLOCK-SET pendant environ 3 secondes pour accéder au mode de réglage de l'heure.
2. Les chiffres à définir clignotent.
3. Appuyez sur les boutons UP ou DOWN pour modifier la valeur.
4. Appuyez sur le bouton CLOCK-SET pour confirmer la saisie et passer au réglage suivant.
5. Mode 12/24 heures > Heures > Minutes > Secondes > Année > Mois > Jour > Décalage horaire > Langue > Heure d'été automatique / désactivé

- 
6. Enfin, appuyez sur le bouton CLOCK-SET pour enregistrer les paramètres et quitter le mode de configuration.

## 17 Réglage du fuseau horaire

Pour définir un fuseau horaire différent, procédez comme suit :

1. Appuyez sur la touche CLOCK-SET pendant environ 3 secondes pour accéder au mode de réglage de l'heure.
2. Appuyez plusieurs fois sur le bouton CLOCK-SET jusqu'à ce que l'écran affiche 00 h.
3. Appuyez sur les boutons CLOCK-SET pour sélectionner le décalage de temps souhaité en heures (-23 à +23 heures).
4. Appuyez sur la touche CLOCK-SET pendant environ 3 secondes pour confirmer l'écart de temps sélectionné.

## 18 HEURE D'ÉTÉ (DST) ACTIVÉE

Pour définir un fuseau horaire différent, procédez comme suit:

1. Appuyez sur le bouton TIME pendant environ 3 secondes pour accéder au mode de réglage de l'heure.
2. Appuyez plusieurs fois sur la touche TIME jusqu'à ce que le réglage de l'heure d'été (DST) clignote à l'écran.
3. Appuyez sur la touche HAUT ou BAS pour choisir entre AUTO (heure d'été activée) et OFF (heure d'été désactivée).
4. Appuyez sur la touche TIME pendant environ 3 secondes pour confirmer le réglage.

## 19 Réglage de l'alarme

### Activation/désactivation de l'alarme (et de l'alerte antigel)

1. Appuyez sur la touche ALARM pour afficher l'heure de l'alarme.
2. Appuyez de nouveau sur ALARM pour activer l'alarme.
3. Appuyez une troisième fois sur ALARM pour activer l'alarme avec alerte antigel.
4. Lorsque l'alerte antigel est activé, l'alarme retentit 30 minutes plus tôt lorsque la température extérieure est inférieure à -3°C.
5. Pour désactiver l'alarme et l'alerte antigel, appuyez sur ALARM le nombre de fois nécessaire jusqu'à ce que les icônes d'alarme disparaissent de l'écran.

### Réglage de l'alarme

6. Appuyez environ 2 secondes sur la touche ALARM pour passer au mode de réglage de l'alarme.
7. Les chiffres à régler clignotent.
8. Régler les chiffres à l'aide des touches HAUT et BAS.
9. Appuyez sur ALARM pour confirmer la saisie et passer au réglage suivant.
10. L'ordre des réglages est le suivant : Heures > Minutes
11. Pour finir, appuyez sur ALARM pour sauvegarder les réglages et quitter le mode de réglage.

## 20 Fonction de répétition d'alarme

1. Lorsque l'alarme retentit, appuyez sur ALARM/SNOOZE pour activer la fonction de répétition d'alarme. L'alarme retentit de nouveau 5 minutes plus tard.
2. Lorsque l'alarme retentit, appuyez sur ALARM ou sur ALARM/SNOOZE pendant environ 3 secondes pour arrêter complètement l'alarme ; celle-ci retentira de nouveau 24 heures plus tard.

- Si aucune touche n'est appuyée, l'alarme s'arrête automatiquement au bout de 2 minutes.

## 21 Réception automatique des mesures

Une fois le courant rétabli, la station de base commence à afficher les relevés intérieurs et les premiers relevés reçus du capteur extérieur s'affichent dans les 3 minutes environ suivant la mise en service.

Si aucun signal n'est reçu, suivez les étapes suivantes :

Appuyer sur la touche SENSOR pendant env. 2 secondes pour recommencer la réception des valeurs mesurées.

## 22 Les précipitations

La quantité de précipitations est affichée sur la station de base en millimètres ou en pouces qui s'est accumulée sur une période de temps, en fonction du taux de précipitation actuel.

|  |  |  |  |
|--|--|--|--|
| RAINFALL<br>HI AL<br>LO AL<br>DAILY<br>WEEKLY<br>MONTHLY<br>88.28 mm | RAINFALL<br>HI AL<br>LO AL<br>DAILY<br>WEEKLY<br>MONTHLY<br>820.6 mm | RAINFALL<br>HI AL<br>LO AL<br>DAILY<br>WEEKLY<br>MONTHLY<br>86.12 mm | RAINFALL<br>HI AL<br>LO AL<br>DAILY<br>WEEKLY<br>MONTHLY<br>122.5 mm |
| Rainfall rate  | Daily rainfall   | Weekly rainfall  | Monthly rainfall   |

### Sélectionnez le mode d'affichage

Appuyez sur la touche RAIN à plusieurs reprises jusqu'à ce que la période souhaitée s'affiche à l'écran :

|                     |   |
|---------------------|---|
| <b>TAUX</b>         | Précipitations actuelles de la dernière heure                           |
| <b>QUOTIDIEN</b>    | Taux de précipitation total du jour en cours, mesuré à partir de minuit |
| <b>HEBDOMADAIRE</b> | Taux de précipitation total de la semaine en cours                      |
| <b>MENSUEL</b>      | Taux de précipitation total du mois en cours                            |

### Sélectionnez l'unité de mesure (millimètres ou pouces)

- Appuyez sur la touche RAIN pendant environ 3 secondes pour entrer le réglage de l'unité.
- Appuyez sur la touche HAUT ou BAS pour basculer entre mm (millimètres) et en (pouces).
- Enfin, appuyez sur la touche RAIN pour enregistrer les paramètres et quitter le mode de configuration.

**INFORMATION ! Les relevés sont automatiquement mis à jour toutes les 6 minutes.**

## 23 Alarme pour valeurs maximales et minimales

L'alarme des valeurs maximales et minimales (HI/LO) AL) vous permet de vous informer sur les changements de conditions météo. Lorsque cette fonction est activée, une alarme retentit et un témoin lumineux clignote lorsqu'une certaine valeur prédéterminée est atteinte. Zones prises en charge et types d'alarme :

| Plage                            | Type d'alarme disponible |
|----------------------------------|--------------------------|
| Température à l'intérieur        | HI AL / LO AL            |
| Humidité de l'air (intérieur)    | HI AL / LO AL            |
| Température extérieure           | HI AL / LO AL            |
| Humidité de l'air (extérieur)    | HI AL / LO AL            |
| Précipitations (sur une journée) | HI AL*                   |
| Vitesse du vent                  | HI AL                    |

HI AL = alarme de valeur maximale / LO AL = alarme de valeur minimale

\*Précipitations de la journée en cours depuis minuit

### Réglage de l'alarme pour valeurs maximales et minimales

1. Appuyer sur ALERT jusqu'à ce que la zone recherchée s'affiche à l'écran.
2. Régler les chiffres à l'aide des touches HAUT et BAS.
3. Appuyer sur ALERT pour confirmer la saisie et passer au réglage suivant.

### Activer/désactiver l'alarme de valeur maximale/minimale

4. Appuyer sur ALERT jusqu'à ce que la zone recherchée s'affiche à l'écran.
5. Appuyer sur ALARM pour activer l'alarme.
6. Appuyer sur ALERT pour confirmer la saisie et passer au réglage suivant.

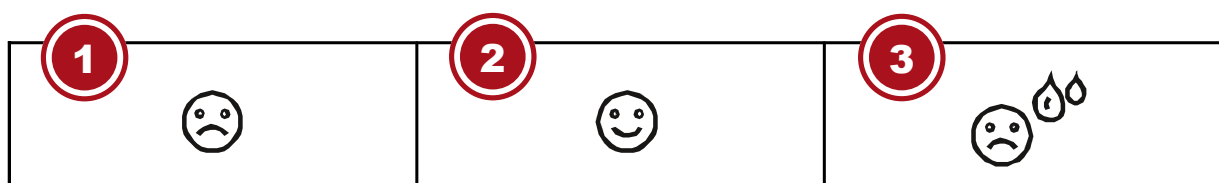
### Remarque :

7. La station de base quitte automatiquement le mode de réglage au bout de 5 secondes d'inactivité.
8. Lorsque l'alarme se déclenche, le témoin de la zone concernée par l'alarme clignote. L'alarme dure environ 2 minutes.
9. Lorsque l'alarme retentit, vous pouvez l'interrompre en appuyant sur SNOOZE/LIGHT. L'alarme retentira de nouveau 2 minutes plus tard.

### Nettoyage des données

10. Appuyer sur la touche HISTORY pendant environ 3 secondes.
11. Sélectionner YES (oui) ou NO (non) à l'aide des touches HAUT et BAS.
12. Appuyer sur HISTORY pour confirmer la saisie. Les données de précipitation actuellement enregistrées sont supprimées.

## 24 Indicateur climatique (intérieur)



1 Trop froid

2 Optimal

3 Trop chaud

L'indicateur climatique est une icône déterminant le niveau de confort en fonction de l'humidité et de la température de l'air intérieur.

### Remarque :

- L'indicateur de confort peut être différent à température égale en fonction de l'humidité de l'air.
- L'indicateur de confort ne peut pas s'afficher quand la température est inférieure à 0°C ou supérieure à 60°C.

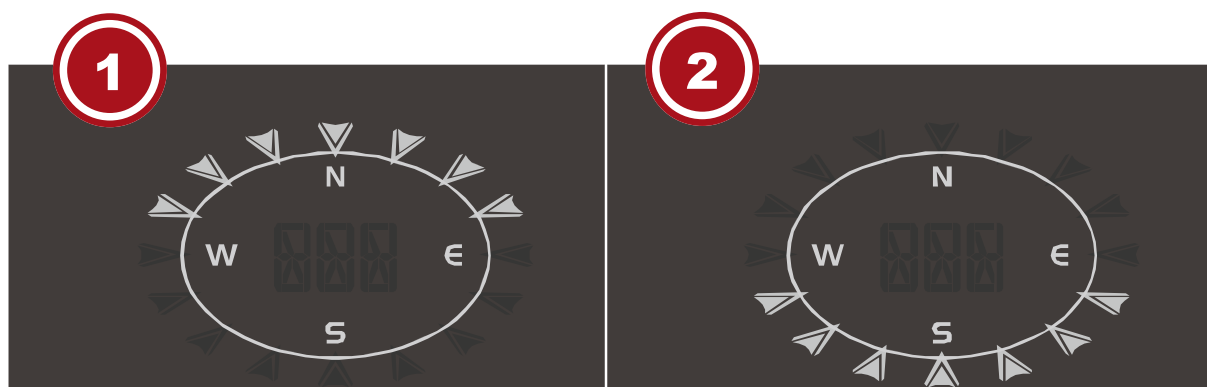


## 25 Nettoyage des données

Il peut arriver que le capteur extérieur se déclenche au cours de son installation. Il y a alors risque que les relevés de mesure du vent et des précipitations soient faussés par la suite. Si cela se produit, supprimez les relevés erronés. Il n'est pas nécessaire de réinitialiser l'appareil puis de rétablir la connexion pour cela. Appuyez sur HISTORY pendant environ 10 secondes. Cette manipulation efface tous les relevés de mesures existants.

## 26 Orientation sud du capteur

Le capteur extérieur est configuré par défaut sur la direction nord. Certains utilisateurs peuvent néanmoins souhaiter une orientation vers le sud, notamment s'ils vivent dans l'hémisphère sud (ex : Australie ou Nouvelle-Zélande).



1 Hémisphère nord

2 Hémisphère sud

1. Installez le capteur extérieur avec la flèche imprimée du dessus en direction du sud. Pour le reste, procédez comme à la section Montage).
2. Appuyez sur WIND jusqu'à ce que les flèches de la partie supérieure de la rose des vents (hémisphère nord) se mettent à clignoter, soit pendant environ 8 secondes.
3. Appuyez sur la touche HAUT ou BAS pour inverser l'orientation de la flèche (si vous êtes dans l'hémisphère sud).
4. Appuyez sur WIND pour confirmer.

### Remarque :

L'inversion des points cardinaux entraîne également l'inversion automatique des phases lunaires.

## 27 Phases lunaires

Dans l'hémisphère nord, la Lune croît par la droite. La raison en est que la phase de la lune éclairée par le soleil se déplace de la droite vers la gauche dans l'hémisphère Nord. Dans l'hémisphère sud, ce mouvement va de gauche à droite. Les phases lunaires sont représentées dans les 2 tableaux ci-après.

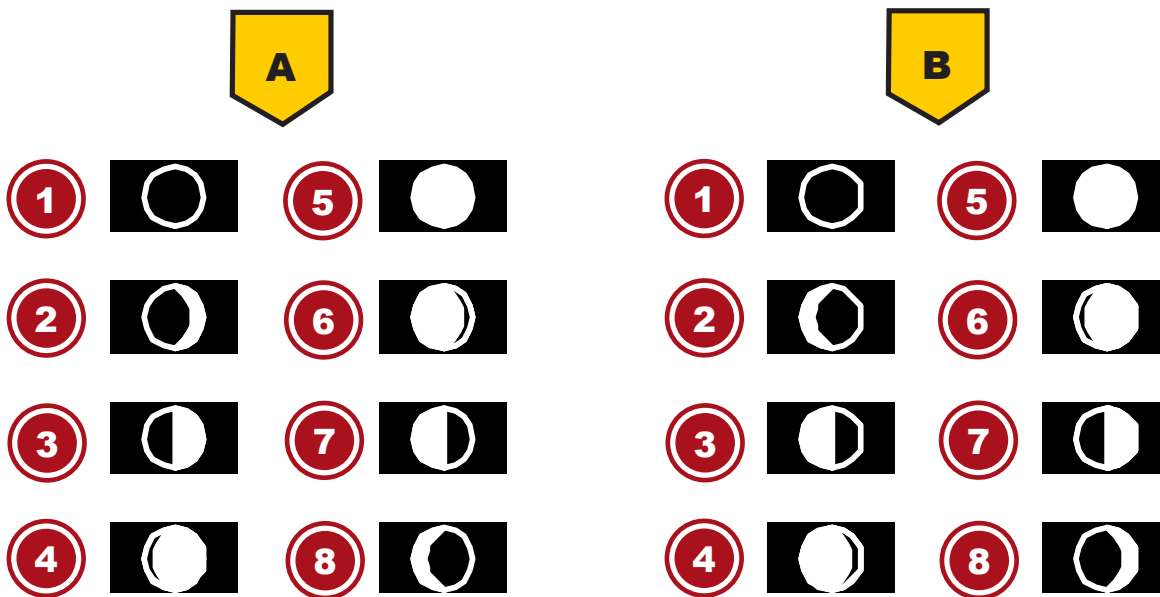
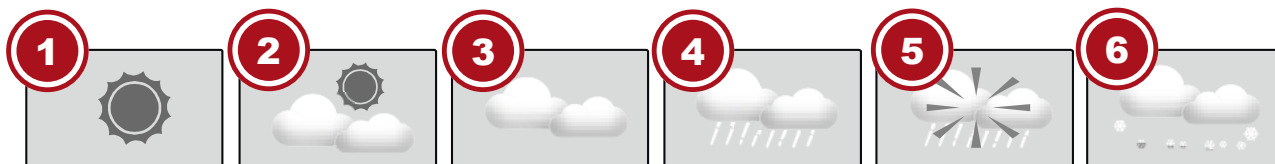


Fig. 4: (A) Hémisphère nord, (B) hémisphère sud

|                    |                              |
|--------------------|------------------------------|
| 1 Nouvelle lune    | 2 Premier croissant          |
| 3 Premier quartier | 4 Lune gibbeuse croissante   |
| 5 Pleine nuit      | 6 Lune gibbeuse décroissante |
| 7 Dernier quartier | 8 Dernier croissant          |

## 28 Tendance météo

Une tendance météorologique pour les 12-24 heures suivantes est calculée à partir des valeurs mesurées et affichée graphiquement comme suit :



|                 |                         |
|-----------------|-------------------------|
| 1 Ensoleillé    | 2 Partiellement nuageux |
| 3 Nuageux       | 4 Pluie                 |
| 5 Pluie/tempête | 6 Neige                 |

Remarque:

- La précision d'une prévision météorologique générale basée sur la pression est d'environ 70 % à 75 %.
- La prévision météorologique est prévue pour les prochaines 12 heures, elle ne reflète pas nécessairement la situation actuelle.
- Les prévisions météorologiques pour la neige ne sont pas basées sur la pression atmosphérique, mais sur la température extérieure. Lorsque la température extérieure est inférieure à -3°C (26°F), le symbole de neige apparaît sur l'écran LCD.

## 29 Pression barométrique/atmosphérique

La pression atmosphérique (ci-après dénommée "pression atmosphérique") est la pression en tout point du globe causée par le poids de la couche d'air qui la recouvre. La pression atmosphérique est proportionnelle à la pression moyenne et diminue progressivement avec l'altitude. Les météorologues utilisent des baromètres pour mesurer la pression atmosphérique. Comme le temps dépend fortement des variations de la pression atmosphérique, il est possible d'établir une prévision météorologique à partir des variations mesurées de la pression atmosphérique.



En mode d'affichage normal, appuyez plusieurs fois sur la touche BARO pour afficher l'unité souhaitée (hPa, inHg ou mmHg).

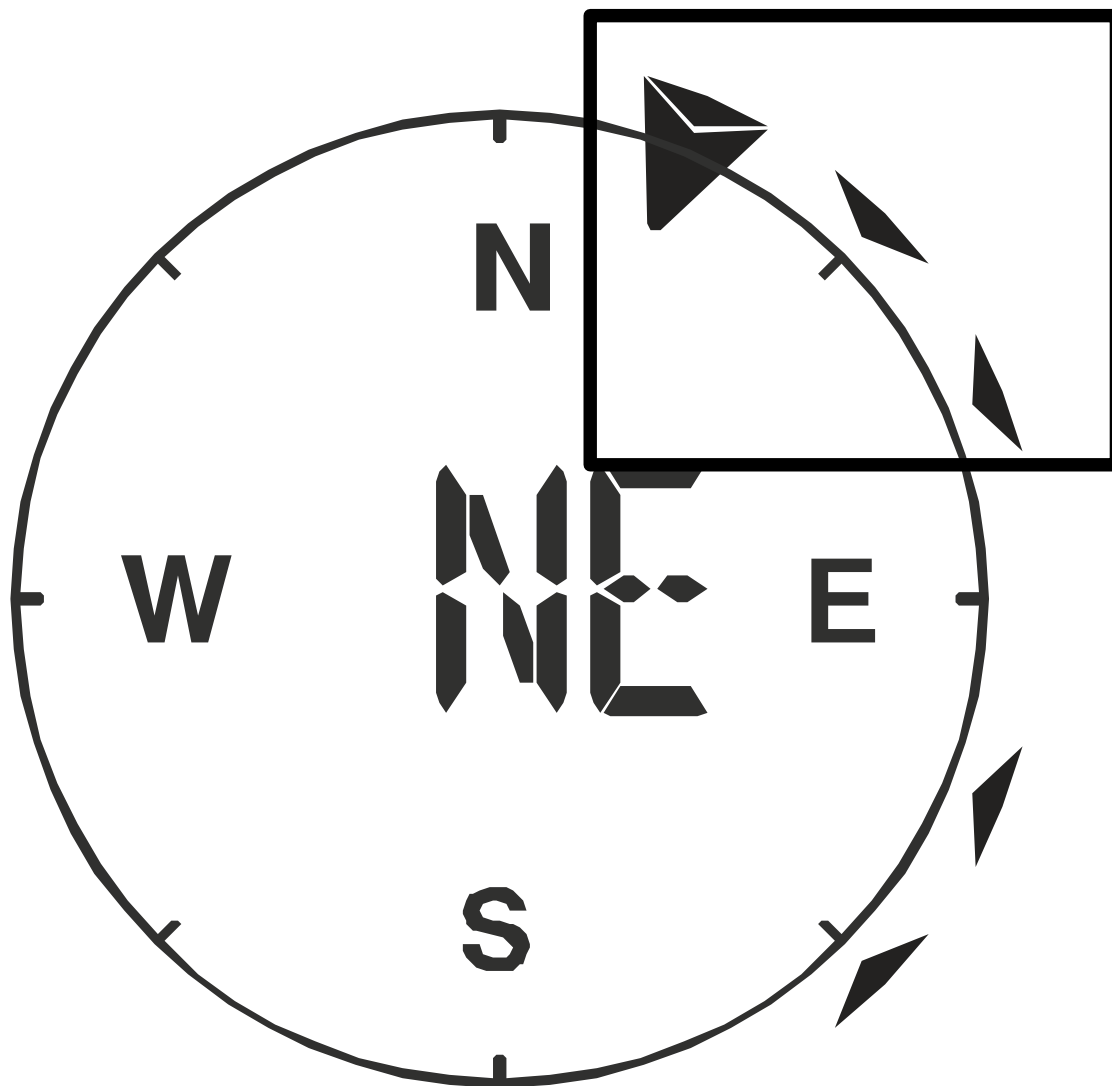
### Définir la valeur de la pression atmosphérique relative

1. Renseignez-vous sur la pression atmosphérique relative de votre localité (ou aussi près que possible de celle-ci) auprès du service météorologique local, sur Internet ou auprès d'autres sources.
  2. Appuyez sur le bouton BARO pendant environ 3 secondes jusqu'à ce que ABS ou REL clignote.
  3. Appuyez sur la touche HAUT ou BAS jusqu'à ce que REL clignote.
  4. Appuyez sur le bouton BARO pour passer à la valeur de réglage suivante.
  5. Appuyez sur les boutons UP ou DOWN pour modifier la valeur REL (en fonction de la valeur recherchée).
  6. Enfin, appuyez sur le bouton CLOCK-SET pour enregistrer les paramètres et quitter le mode de configuration.
- **INFORMATION ! ABS : Pression d'air absolue à votre emplacement actuel**
  - **INFORMATION ! REL : Pression atmosphérique relative basée sur le niveau de la mer (N.N.)**
  - **INFORMATION ! La valeur par défaut de la pression atmosphérique relative est de 1013 mbar/hPa (29,91 inHg), ce qui correspond à la valeur moyenne de la pression atmosphérique.**
  - **INFORMATION ! Si la valeur de la pression atmosphérique relative est modifiée, l'affichage météo change également en conséquence.**
  - **INFORMATION ! Le baromètre intégré permet de noter les variations de pression atmosphérique absolue de l'environnement. Sur la base des données recueillies, il est possible de faire des prévisions pour les conditions météorologiques dans les 12 heures à venir. A cet effet, les indicateurs météorologiques changent en fonction de la pression atmosphérique absolue déterminée après seulement une heure de fonctionnement.**
  - **INFORMATION ! La pression atmosphérique relative est basée sur le niveau de la mer, mais elle varie également en fonction des variations de la pression atmosphérique absolue après une heure de fonctionnement.**

## 30 Vitesse et sens du vent

Lecture du sens du vent

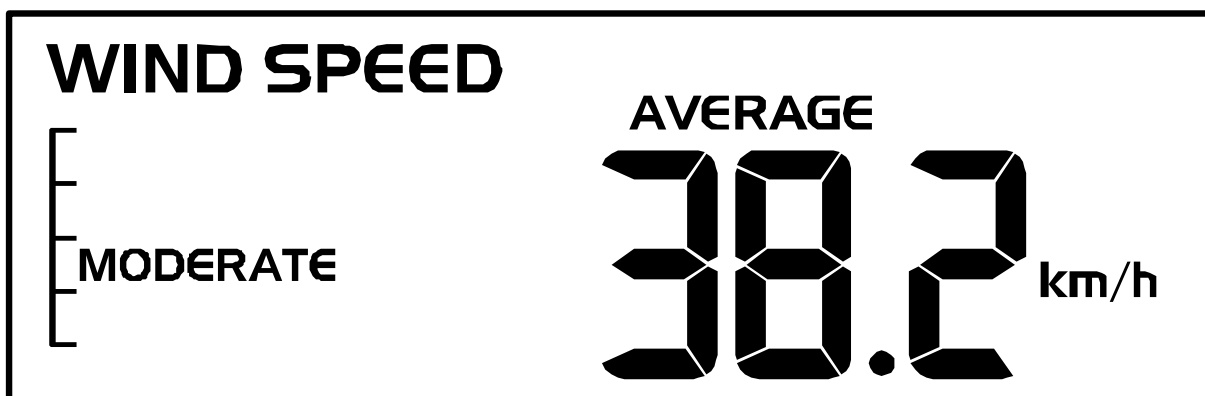
| Indication du sens du vent  | Signification                                     |
|---|---|
|  | Vitesse actuelle du vent                          |
|  | Sens du vent sur les 5 dernières minutes (max. 6) |



### Sélectionner un mode d'affichage

Appuyez sur la touche WIND le nombre de fois nécessaire jusqu'à ce que le taux recherché s'affiche à l'écran :

- **AVERAGE** : Vitesse moyenne du vent calculée à partir de l'ensemble des vitesses sur les 30 dernières secondes
- **GUST** : Plus grande rafale de vent depuis le dernier enregistrement



Les informations textuelles suivantes permettent d'obtenir un aperçu rapide des conditions actuelles du vent :

| Condition du vent | Léger (LIGHT) | Modéré (MODERATE) | Violent (STRONG) | Tempête (STORM) |
|-------------------|---------------|-------------------|------------------|-----------------|
| Vitesse           | 1 – 19 km/h   | 20 – 49 km/h      | 50 – 88 km/h     | > 88 km/h       |

Sélection de l'unité de mesure de la vitesse du vent

1. Appuyer environ 3 secondes sur la touche WIND pour passer au mode de réglage.
2. Utiliser les touches HAUT ou BAS pour sélectionner l'unité mph (milles par seconde), m/s (mètres par heure), km/h (kilomètres par heure) ou knots (nœuds).
3. Appuyer sur WIND pour sauvegarder le réglage et quitter le mode de réglage.

## 31 Échelle de Beaufort

L'échelle de Beaufort est une échelle de référence utilisée dans le monde entier pour classer les vitesses du vent de 0 (calme) à 12 (ouragan).

| Numéro sur l'échelle de Beaufort | Description       | Vitesse   |
|----------------------------------|-------------------|---|
| 0                                | Calme             | < 1 km/h   < 1 mph<br>< 1 nœud   < 0,3 m/s              |
| 1                                | Très légère brise | 1.1-5.5 km/h   1-3 mph<br>1-3 nœuds   0,3-1,5 m/s       |
| 2                                | Légère brise      | 5,6-11 km/h   4-7 mph<br>1-3 nœuds   0,3-1,5 m/s        |
| 3                                | Petite brise      | 12-19 km/h   8-12 mph<br>7-10 nœuds   3.5-5.4 m/s       |
| 4                                | Jolie brise       | 20-28 km/h   13-17 mph<br>11-16 nœuds   5.5-7.9 m/s     |
| 5                                | Bonne brise       | 29-38 km/h   18-24 mph<br>17-21 nœuds   8.0-10.7 m/s    |
| 6                                | Vent frais        | 39-49 km/h   25-30 mph<br>22-27 nœuds   10.8-13.8 m/s   |
| 7                                | Grand frais       | 50-61 km/h   31-38 mph<br>28-33 nœuds   13.9-17.1 m/s   |
| 8                                | Coup de vent      | 62-74 km/h   39-46 mph<br>34-40 nœuds   17.2-20.7 m/s   |
| 9                                | Fort coup de vent | 75-88 km/h   47-54 mph<br>41-47 nœuds   20.8-24.4 m/s   |
| 10                               | Tempête           | 89-102 km/h   55-63 mph<br>48-55 nœuds   24.5-28.4 m/s  |
| 11                               | Violente tempête  | 103-117 km/h   64-73 mph<br>56-63 nœuds   28.5-32.6 m/s |
| 12                               | Ouragan           | > 118   > 74 mph<br>> 64 nœuds   32,7 m/s               |

## 32 Facteur de refroidissement éolien

Appuyez plusieurs fois sur la touche INDEX jusqu'à ce que WIND CHILL apparaisse à l'écran.

### Remarque :

Le facteur de refroidissement éolien est basé sur les effets courants de la température et de la vitesse du vent. Le refroidissement éolien affiché est calculé exclusivement à partir de la température et de la vitesse du vent et est mesuré par le capteur extérieur.

## 33 Affichage de la température

Déplacez le commutateur °C/°F pour basculer entre l'affichage de la température en °C et en °F.

Lorsque des températures inférieures ou égales à -40°C sont atteintes, l'information "LO" est émise pour la plage correspondante, lorsque des températures supérieures ou égales à 70°C sont atteintes, l'information "HI" est émise. La plage de température mesurable a été dépassée ou inférieure.

Lorsque vous revenez à une plage de température mesurable, la température appropriée s'affiche à nouveau.

## 34 Température ressentie « FEELS LIKE »

Appuyez plusieurs fois sur la touche INDEX jusqu'à ce que FEELS LIKE apparaisse à l'écran.

### Note :

La température ressentie indique la valeur de température en fonction de la perception personnelle de la température.

## 35 Index de chaleur

Appuyez sur la touche INDEX le nombre de fois nécessaire jusqu'à ce que l'écran affiche HEAT INDEX (indice de chaleur).

| Index de chaleur               | Avertissement   | Signification                                    |
|--------------------------------|-----------------|--|
| > 55°C<br>(> 130°F)            | Danger extrême  | Risque extrême de déshydratation/coup de chaleur |
| 41°C – 54°C<br>(106°F – 129°F) | Danger          | Coup de chaleur vraisemblable                    |
| 33°C – 40°C<br>(91°F – 105°F)  | Prudence accrue | Risque de déshydratation                         |
| 27°C – 32°C<br>(80°F – 90°F)   | Attention       | Risque de coup de chaleur                        |

### Remarque :

La température ressentie est déterminée sur la base de l'interaction entre la température et l'humidité de l'air. L'indice de chaleur n'est calculé que lorsque la température est supérieure ou égale à 27°C (80° F). La température ressentie affichée est calculée exclusivement à partir de la température et de l'humidité de l'air telles que mesurées par le capteur extérieur.

## 36 Dew point

Appuyez sur la touche INDEX le nombre de fois nécessaire jusqu'à ce que l'écran affiche DEW POINT (point de rosée).

### Remarque :

Le point de rosée est la température en dessous de laquelle, à pression atmosphérique constante, la vapeur d'eau se condense de nouveau en proportions égales à celles en lesquelles elle est vaporisée. Lorsque l'eau condensée se forme sur une surface solide, on parle de rosée. La température du point de rosée est calculée à partir de la température et de l'humidité de l'air intérieur.

## 37 Données d'historique des dernières 24 heures

La station de base enregistre automatiquement tous les relevés de mesures des dernières 24 heures et les affiche.

1. Appuyer sur HISTORY pour afficher l'historique des relevés de l'heure qui précède.
2. Pour afficher l'historique des relevés de l'heure d'avant, ou de celle encore avant etc. jusqu'à 24 heures en arrière, appuyer sur HISTORY le nombre de fois correspondant.

## 38 Données météo MAX/MIN

La station de base enregistre les données météo MAX/MIN jusqu'à la réinitialisation manuelle suivante. Pour afficher les données :

1. Appuyer le nombre de fois qui convient sur MAX/MIN pour afficher successivement les valeurs enregistrées.
2. Ordre d'affichage : température extérieure maximale > température extérieure minimale > humidité maximale de l'air (extérieur) > humidité minimale de l'air (extérieur) > température intérieure maximale > température intérieure minimale > humidité maximale de l'air (intérieur) > humidité minimale de l'air (intérieur) > température extérieure maximale ressentie (refroidissement éolien) > température extérieure minimale ressentie (refroidissement éolien) > indice de chaleur maximal > indice de chaleur minimal > point de rosée maximal > point de rosée minimal > pression atmosphérique maximale > pression atmosphérique minimale > moyenne maximale > coup de vent maximal > précipitation maximale
3. Appuyer environ 2 secondes sur MAX/MIN pour effacer les données enregistrées.

## 39 Réglage de la luminosité de l'écran

- Déplacez le commutateur [HI/LO/AUTO] pour modifier la luminosité de l'écran. La luminosité est automatiquement ajustée au niveau suivant. Ordre des niveaux de luminosité : rétroéclairage plus lumineux [HI] > rétroéclairage du variateur [LO] > automatique [AUTO]
- [AUTO] règle automatiquement la luminosité en fonction de l'environnement.

## 40 Données techniques

### Unité de base

|                           |  |
|---------------------------|--|
| Source d'alimentation     | 5V DC 600mA USB alimentation de sauvegarde : 1x CR2032 |
| Unité de température      | °C/°F  |
| Affichage de l'heure      | HH: MM: SS / Jour de la semaine                        |
| Format de l'heure         | 12 ou 24 heures  |
| Affichage du calendrier   | JJ/MM  |
| Signal horaire            | DCF  |
| HEURE D'ÉTÉ (DST) ACTIVÉE | AUTO / OFF   |
| Dimensions                | 118 x 192.5 x 21 mm (L x H x P)                        |
| Poids (piles incluses)    | 260 gr   |

### Multi-capteur

|       |             |
|-------|-------------|
| Piles | 3x AA, 1.5V |
|-------|-------------|

|  |  |
|--|--|
| Nombre maximum de capteurs             | 1x multicapteur sans fil   |
| Fréquence de transmission RF           | 868 MHz  |
| Portée de transmission RF              | 150 m  |
| Puissance maximum de fréquence radio : | <25mW  |
| Plage de mesure de la température      | de -40°C à 60°C (de -40°F à 140°F)   |
| Baromètre de mesure                    | 540 à 1100hPa  |
| Plage de mesure de l'humidité          | 1 ~ 20% RH ± 6,5% RH à 25°C (77°F)<br>21 ~ 80% RH ± 3,5% RH à 25°C (77°F)<br>81 ~ 99% RH ± 6,5% RH à 25°C (77°F) |
| Résolution d'humidité                  | 1% HR  |
| Plage de mesure des précipitations     | De 0 à 9999 mm (de 0 à 393,7 pouces)   |
| Plage de mesure des rafales de vent    | 0 - 112 mph, 50 m / s, 180 km / h, 97 nœuds  |
| Dimensions                             | 343.5 x 393.5 x 136 mm (L x H x P)   |
| Poids (piles incluses)                 | 673 gr   |

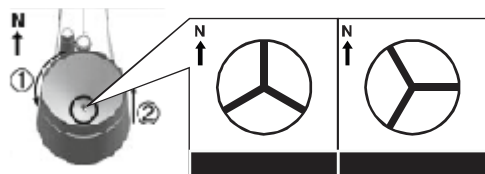
## 41 Déclaration de conformité CE

Par la présente, Bresser GmbH déclare que le type d'équipement portant le numéro d'article 9080500 : est conforme à la directive : 2014/53/UE. Le texte complet de la déclaration de conformité de l'UE est disponible à l'adresse internet suivante : [www.bresser.de/download/9080500/CE/9080500\\_CE.pdf](http://www.bresser.de/download/9080500/CE/9080500_CE.pdf)

## 42 Nettoyage et entretien

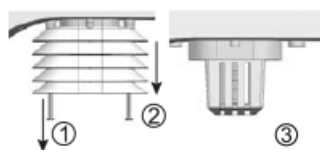
- Avant de nettoyer l'appareil, veuillez le couper de son alimentation électrique (tirez le câble d'alimentation ou enlevez les batteries) !
- Nettoyer uniquement l'extérieur de l'appareil, et utiliser pour cela un chiffon sec. Afin d'éviter tout endommagement des circuits électroniques, ne pas utiliser de produit de nettoyage.

### Nettoyage du collecteur de pluie (gouffre)



1. Faites pivoter le collecteur de pluie de 30 ° dans le sens inverse des aiguilles d'une montre.
2. Retirer doucement le collecteur de pluie
3. Nettoyez et enlevez tous les débris ou insectes.
4. Installez toutes les pièces quand elles sont parfaitement propres et séchées.

### Nettoyage du capteur thermo / hygromètre



5. Dévissez les 2 vis situées au bas de l'écran de protection contre les radiations.
6. Tirez doucement sur le bouclier.



7. Enlevez soigneusement toute saleté ou insecte à l'intérieur du boîtier du capteur.

### Remarque

Le bouclier de radiation comprend différentes parties insérées les unes dans les autres. Deux parties inférieures sont fermées. Ne changez pas leur ordre! Ne laissez pas les capteurs à l'intérieur se mouiller!

- Nettoyez le bouclier avec de l'eau et enlevez toute saleté ou insecte.
- Installez toutes les pièces quand elles sont parfaitement propres et séchées.

## 43 Élimination



Éliminez correctement les matériaux d'emballage, en fonction de leur type, comme le papier ou le carton. Contactez votre service local d'élimination des déchets ou l'autorité environnementale pour obtenir des informations sur l'élimination appropriée.



Ne jamais éliminer les appareils électriques avec les ordures ménagères !

Conformément à la directive européenne 2012/19/UE relative aux déchets d'équipements électriques et électroniques et à sa transposition en droit national, les équipements électriques usagés doivent être collectés séparément et recyclés de manière écologique.



Les piles et les batteries rechargeables ne doivent pas être jetées avec les ordures ménagères. Vous êtes légalement tenu de rapporter les piles et accumulateurs usagés et vous pouvez les rapporter gratuitement après utilisation, soit dans notre point de vente, soit à proximité immédiate (par exemple dans le commerce ou dans les points de collecte municipaux).

Les piles et les batteries rechargeables sont marquées du symbole d'une poubelle barrée et du symbole chimique du polluant. "Cd" signifie cadmium, "Hg" signifie mercure et "Pb" signifie plomb.



Cd<sup>1</sup>



Hg<sup>2</sup>



Pb<sup>3</sup>





## Service

**DE AT CH BE**

Bei Fragen zum Produkt und eventuellen Reklamationen nehmen Sie bitte zunächst mit dem Service-Center Kontakt auf, vorzugsweise per E-Mail.

**E-Mail: [service@bresser.de](mailto:service@bresser.de)**  
Telefon\*: +49 28 72 80 74 210

BRESSER GmbH  
Kundenservice  
Gutenbergstr. 2  
46414 Rhede  
Deutschland

\*Lokale Rufnummer in Deutschland (Die Höhe der Gebühren je Telefonat ist abhängig vom Tarif Ihres Telefonanbieters); Anrufe aus dem Ausland sind mit höheren Kosten verbunden.

**GB IE**

Please contact the service centre first for any questions regarding the product or claims, preferably by e-mail.

**e-mail: [service@bresseruk.com](mailto:service@bresseruk.com)**  
Telephone\*: +44 1342 837 098

BRESSER UK Ltd.  
Suite G3, Eden House  
Enterprise Way  
Edenbridge, Kent TN8 6HF  
United Kingdom

\*Number charged at local rates in the UK (the amount you will be charged per phone call will depend on the tariff of your phone provider); calls from abroad will involve higher costs.

**FR BE**

Si vous avez des questions concernant ce produit ou en cas de réclamations, veuillez prendre contact avec notre centre de services (de préférence via e-mail).

**e-mail: [sav@bresser.fr](mailto:sav@bresser.fr)**  
Téléphone\*: 00 800 6343 7000

BRESSER France SARL  
Pôle d'Activités de Nicopolis  
314 Avenue des Chênes Verts  
83170 Brignoles  
France

\*Prix d'un appel local depuis la France ou Belgique

**NL BE**

Als u met betrekking tot het product vragen of eventuele klachten heeft kunt u contact opnemen met het service centrum (bij voorkeur per e-mail).

**e-mail: [info@folux.nl](mailto:info@folux.nl)**  
Teléfono\*: +31 528 23 24 76

Folux B.V.  
Smirnoffstraat 8  
7903 AX Hoogeveen  
Nederlands

\*Het telefoonnummer wordt in het Nederland tegen lokaal tarief in rekening gebracht. Het bedrag dat u per gesprek in rekening gebracht zal worden, is afhankelijk van het tarief van uw telefoon provider; gesprekken vanuit het buitenland zullen hogere kosten met zich meebrengen.

**ES PT**

Si desea formular alguna pregunta sobre el producto o alguna eventual reclamación, le rogamos que se ponga en contacto con el centro de servicio técnico (de preferencia por e-mail).

**e-mail: [servicio.iberia@bresser-iberia.es](mailto:servicio.iberia@bresser-iberia.es)**  
Teléfono\*: +34 91 67972 69

BRESSER Iberia SLU  
c/Valdemorillo,1 Nave B  
P.I. Venterro del Cano  
28925 Alcorcón Madrid  
España

\*Número local de España (el importe de cada llamada telefónica dependen de las tarifas de los distribuidores); Las llamadas des del extranjero están ligadas a costes suplementarios.