

F Mode d'emploi

Pompe pour fontaine

N° de commande 2299806

Utilisation prévue

La pompe fontaine est conçue pour un usage privé, par exemple dans un jardin de loisirs. Le produit n'est pas destiné à l'irrigation ou aux systèmes d'irrigation dans les secteurs industriel, de production ou public (par exemple les complexes de jardins).

L'appareil a un indice de protection IPX8. Il est adapté à une immersion continue dans l'eau dans les conditions spécifiées dans ce mode d'emploi.

Pour des raisons de sécurité et d'homologation, toute restructuration et/ou modification du produit est interdite. Toute utilisation à des fins autres que celles décrites ci-dessus pourrait endommager le produit. De plus, une mauvaise utilisation pourrait entraîner, des risques tels que les courts-circuits, les incendies, les chocs électriques, etc. Lisez attentivement les instructions du mode d'emploi et conservez-le dans un endroit sûr. Ne mettez ce produit à la disposition de tiers qu'avec son mode d'emploi.

Ce produit est conforme aux exigences nationales et européennes en vigueur. Tous les noms d'entreprises et appellations de produits sont des marques commerciales de leurs propriétaires respectifs. Tous droits réservés.

Contenu d'emballage

→ Certains composants sont préassemblés. Reportez-vous au « Schéma des pièces » pour plus d'informations.

Qté	Pièce(s)	Description	Qté	Pièce(s)	Description
1	12, 13, 14, 15, 17, 18, 19, 20, 21	Pompe fontaine, base	1	16	Adaptateur
4	22	Ventouse	1	1	Tête de fontaine (type 1)
4	23	Pieds en caoutchouc	1	2	Tête de fontaine (type 2)
1	8	Valve de réglage du té	1	3	Tête de fontaine (type 3)
1	9	Sortie (type 1)	1	4, 5, 6, 7	Tube de rallonge, socle de la tête de fontaine, écrou de fixation, bride de raccordement
1	9a	Sortie (type 2)	1	11	Tuyau coudé
1	10	Écrou de fixation	1		Mode d'emploi

Mode d'emploi actualisé

Téléchargez le mode d'emploi le plus récent sur www.conrad.com/downloads ou scannez le code QR indiqué. Suivez les instructions figurant sur le site Web.



Explication des symboles



Le symbole avec l'éclair dans un triangle indique qu'il y a un risque pour votre santé, par ex. en raison d'une décharge électrique.



Le symbole avec le point d'exclamation dans un triangle sert à indiquer les informations importantes présentes dans ce mode d'emploi. Veuillez lire ces informations attentivement.



Le symbole de la flèche indique des informations spécifiques et des conseils spéciaux pour le fonctionnement.

Consignes de sécurité



Lisez attentivement le mode d'emploi et respectez en particulier les consignes de sécurité. Nous déclinons toute responsabilité en cas de dommages corporels ou matériels résultant du non-respect des consignes de sécurité et des informations relatives à la manipulation correcte contenues dans ce manuel. De tels cas entraînent l'annulation de la garantie.



- Cet appareil peut être utilisé par des enfants âgés de plus de 8 ans et des personnes ayant des capacités physiques, sensorielles ou mentales limitées ou ayant un manque d'expérience et de connaissances, à moins qu'ils soient surveillés et aient reçu des instructions concernant l'utilisation en toute sécurité de l'appareil et ont compris les risques encourus.
- Les enfants ne doivent pas jouer avec l'appareil.
- Le nettoyage et l'entretien réalisables par l'utilisateur ne doivent pas être effectués par des enfants sans surveillance.
- Un cordon d'alimentation endommagé doit être seulement remplacé par le fabricant, un atelier autorisé par le fabricant ou une personne tout autant qualifiée, afin d'éviter tout danger.

a) Informations générales

- Il doit rester hors de portée des animaux domestiques.
- Ne laissez pas traîner le matériel d'emballage. Celui-ci peut se révéler dangereux si des enfants le prennent pour un jouet.
- Gardez l'appareil à l'abri de températures extrêmes, de la lumière directe du soleil, de secousses intenses, de l'humidité élevée, de l'eau, de gaz inflammables, de vapeurs et de solvants.
- N'exposez pas le produit à des contraintes mécaniques.
- Si une utilisation du produit en toute sécurité n'est plus possible, arrêtez de l'utiliser et protégez-le de toute utilisation accidentelle. Un fonctionnement sûr ne peut plus être garanti si le produit :
 - est visiblement endommagé,
 - ne fonctionne plus correctement,
 - a été stocké pendant une période prolongée dans des conditions défavorables ou
 - a été transporté dans des conditions très rudes.
- Manipulez le produit avec précaution. Des secousses, des chocs ou une chute, même de faible hauteur, peuvent endommager le produit.
- Consultez un spécialiste en cas de doute sur le fonctionnement, la sécurité ou le raccordement de l'appareil.
- L'entretien, les modifications et les réparations doivent être effectués uniquement par un technicien ou un centre de réparation agréé.
- Si vous avez des questions dont la réponse ne figure pas dans ce mode d'emploi, contactez notre service d'assistance technique ou tout autre personnel technique.

b) Protection contre les infiltrations

- Le produit est conforme au type de protection IPX8.
- Il est adapté à une immersion continue dans l'eau dans les conditions spécifiées dans ce mode d'emploi.

c) Câble d'alimentation avec fiche

- Ne tirez jamais sur le cordon pour débrancher la fiche de la prise de courant. Enlevez la fiche de la prise de courant en la tenant bien par les prises de préhension.
- Débranchez la fiche secteur de la prise de courant si vous n'utilisez pas le produit sur une longue période.
- Pour des raisons de sécurité, débranchez la fiche secteur de la prise électrique lors d'orages.
- Assurez-vous que le câble d'alimentation électrique ne soit pas coincé, plié, endommagé par des bords tranchants ou soumis à des contraintes mécaniques. Évitez les changements thermiques excessifs dus à la chaleur ou au froid extrêmes du câble d'alimentation électrique. Ne modifiez jamais le câble d'alimentation électrique. Autrement le câble d'alimentation électrique peut être endommagé. Un câble d'alimentation électrique endommagé peut causer une électrocution mortelle.
- Ne touchez pas au câble d'alimentation électrique s'il est endommagé. D'abord, coupez la prise du secteur (par exemple, par l'intermédiaire du disjoncteur qui l'alimente) pour ensuite débrancher avec précaution la fiche de la prise de courant. Il est interdit d'utiliser le produit si le câble d'alimentation électrique est endommagé.
- N'effectuez jamais des opérations de branchement/débranchement avec les mains humides.
- Si vous utilisez une rallonge ou s'il est nécessaire de poser des câbles à la pompe fontaine, veillez à ce que la section du câble ne soit pas inférieure à celle de la pompe fontaine. Utilisez uniquement des rallonges avec des contacts protégés conçus pour des applications extérieures.

Milieu fluide

⚠ Remarque

- N'utilisez que de l'eau douce.
- La température de l'eau doit être comprise entre 5 et 35 °C.
- L'eau doit être aussi propre que possible. Les fines matières en suspension pouvant se trouver dans tout étang de jardin normal sont tolérables. Les impuretés (par exemple le sable, la terre, les feuilles, etc.) provoquent l'usure et peuvent :
 - réduire la durée de vie de la pompe fontaine,
 - bloquer le rotor et l'orifice d'admission.

Emplacement

⚠ Remarque

- Ne placez pas la pompe sur les sédiments de fond, utilisez une base surélevée, par exemple un disque de pierre.
- La température ambiante ne doit pas être proche du point de congélation ou en être inférieure (0 °C). L'eau gelée dans la pompe peut se dégivrer et la détruire.

- Protégez le câble contre la chaleur, l'huile/essence et les arêtes vives. Ne marchez pas sur le câble, ne roulez pas dessus (par exemple avec une broquette, un vélo, une voiture). Ne pliez jamais les câbles et ne posez pas d'objets dessus.
- Veillez à ce que le raccordement de la fiche électrique s'effectue dans une zone protégée contre les inondations ; dans le cas contraire, il existe un risque mortel de choc électrique !
- La pompe fontaine ne doit jamais être tenue, transportée ou fixée par le câble d'alimentation ; cela pourrait constituer un risque mortel de choc électrique !

d) Produit

- Le produit est conçu selon la classe de protection I. Comme source de tension, seule une prise de contact raccordée au réseau public avec une protection appropriée peut être utilisée.
- Des mesures appropriées doivent être prises pour éviter d'éventuels dommages causés par un dysfonctionnement ou un défaut du produit (par exemple, par l'utilisation d'un indicateur de niveau d'eau, de capteurs, de dispositifs d'alarme).

e) Avant utilisation

- Vérifiez que le produit n'est pas endommagé avant chaque utilisation, par exemple le boîtier, les joints et le cordon/la fiche d'alimentation. Si vous constatez des dommages, évitez d'utiliser le produit.
- Si le produit est déjà branché sur le secteur, coupez l'alimentation de la prise correspondante (par exemple en coupant le disjoncteur). En outre, coupez le dispositif de courant résiduel pour déconnecter la prise de la tension du secteur sur tous les pôles.

Vous pouvez alors retirer la fiche d'alimentation de la pompe fontaine de la prise de courant. Ensuite, vous devez cesser d'utiliser le produit ; amenez-le dans un atelier spécialisé.

f) Milieu fluide

- Le produit n'est pas adapté à l'adduction d'eau potable.

g) Emplacement

- L'utilisation du produit à proximité d'étangs, de puits, de piscines, de sources, etc. n'est pas autorisée, sauf si le produit est actionné par un disjoncteur de fuite à la terre (disjoncteur FI, courant de défaut <= 30 mA).
- En Autriche, un transformateur d'isolement de sécurité contrôlé par l'Association électrotechnique autrichienne doit être connecté en amont du disjoncteur de fuite à la terre.

h) Fonctionnement

- La pompe fontaine ne doit être utilisée qu'en position verticale !
- Débranchez toujours l'appareil de la prise de courant lorsqu'il n'est pas utilisé, et avant toute réparation, entretien ou nettoyage.
- Ne bloquez pas l'unité d'éjection de la pompe fontaine lorsqu'elle est en fonctionnement.
- Le produit n'est pas protégé contre les fonctionnements à sec prolongés (> 2 minutes).
- Personne ne doit se trouver dans le fluide pendant que la pompe fonctionne.
- De la condensation peut se produire lorsque le produit passe d'une pièce froide à une pièce chaude (par exemple pendant le transport). Par conséquent, la prise peut présenter un risque de choc électrique mortel !
- Laissez toujours le produit atteindre la température ambiante avant de l'utiliser ou de le brancher sur le secteur. Cela peut prendre plusieurs heures.

Configuration

1. Assemblez le produit comme indiqué.
2. Sélectionnez le type de pieds (22) ou (23).
 → Si la surface est inégale ou petite, retirez la base et fixez les pieds directement sur le corps du moteur (20).
3. Choisissez un type de sortie :
 - tuyau (9) ou (9a).
 - tuyau de rallonge

Notes sur la configuration

- Les sorties (9) ou (9a) peuvent être utilisées pour fixer un tuyau pour des utilisations telles que le jet d'eau ou comme sortie pour pomper de l'eau, par exemple pour vider une fontaine.
- La sortie (9) se connecte au carter de la pompe (15).
- Le tuyau coudé (11) se raccorde à l'adaptateur (16) pour changer la direction de la sortie.
- Différentes têtes de fontaine pulvérisent l'eau selon différents modèles. Essayez de voir le niveau de serrage de la tête pour obtenir la forme de pulvérisation optimale.
- Le tuyau de rallonge (5) peut être fixé avec une corde à l'aide d'un petit support.
- Vérifiez que toutes les pièces sont bien fixées avant d'utiliser l'appareil.

Fonctionnement

⚠ Risque de choc électrique fatal ! N'essayez jamais de tenir, transporter ou fixer le produit par le câble d'alimentation.

1. Placez la pompe fontaine dans un milieu liquide approprié, par exemple un étang peu profond ou similaire.
 - La sortie (rallonge ou tuyau) ne doit pas être submergée.
 - Faites tourner la soupape de réglage en té (8) pour diriger l'eau dans la fontaine, le tuyau ou les deux.
2. Insérez la fiche dans une prise de courant. La pompe démarre immédiatement dès le raccordement.

Si l'eau n'est pas pompée, l'air pourrait être piégé à l'intérieur. Procédez comme suit :

 - attendez quelques secondes pour que l'air s'échappe.
 - Débranchez puis rebranchez l'alimentation électrique.
 - Faites osciller doucement la pompe fontaine dans un mouvement de va-et-vient.
 - Débranchez la pompe de l'alimentation électrique et vérifiez si les raccords sont desserrés.
3. Optimisez le débit. Utilisez le dispositif de réglage (12) pour augmenter « + » ou diminuer « - » la quantité d'eau aspirée.
4. Une fois l'utilisation terminée, débranchez la fiche de la prise de courant. La pompe s'arrête immédiatement dès le débranchement.

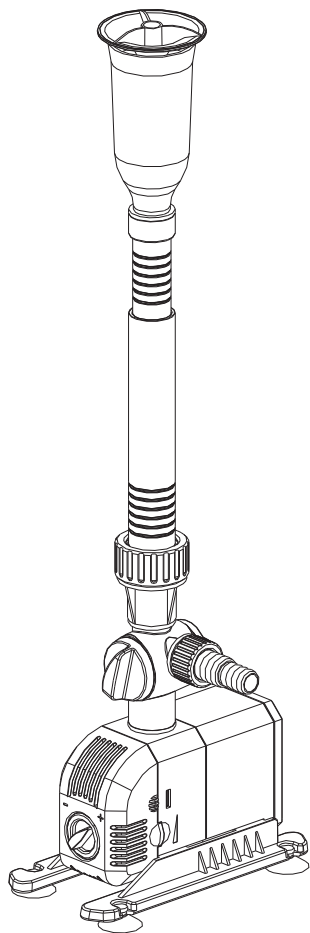
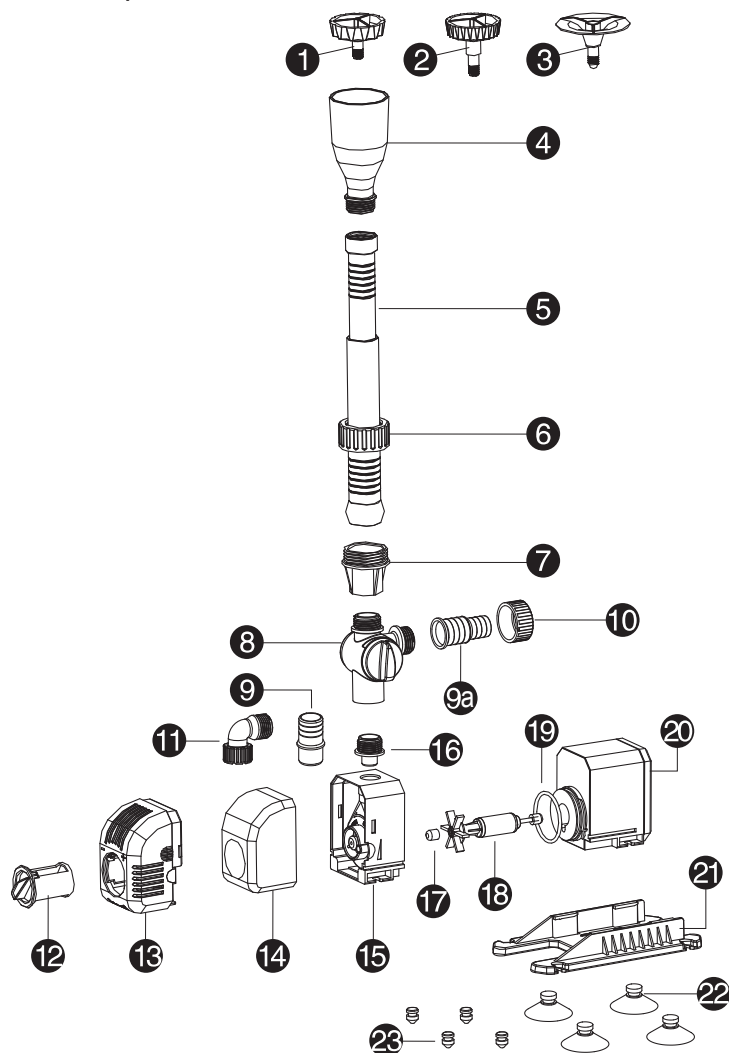


Schéma des pièces.



- | | | |
|-------------------------------|-----------------------------------|------------------------|
| 1 Tête de fontaine 1 | 9 Sortie (type 1) | 16 Adaptateur |
| 2 Tête de fontaine 2 | 9a Sortie (type 2) | 17 Roulement |
| 3 Tête de fontaine 3 | 10 Écrou de fixation de la sortie | 18 Ensemble rotor |
| 4 Base de la tête de fontaine | 11 Tuyau coudé | 19 Joint torique |
| 5 Tuyau d'extension | 12 dispositif de réglage (entrée) | 20 Corps du moteur |
| 6 Écrou de fixation | 13 Panier-filtre | 21 Base |
| 7 Bride de raccordement | 14 Éponge filtrante | 22 Ventouse |
| 8 Valve de réglage du té | 15 Carter de pompe | 23 Pieds en caoutchouc |

Mise hors service

Si la pompe fontaine est mise hors service (par exemple pour le nettoyage, l'entretien ou le stockage pour l'hiver) :

1. débranchez l'appareil de l'alimentation électrique.
2. Retirez-le de l'eau
 - Déconnectez le tuyau (le cas échéant).
 - Renversez la pompe et laissez l'eau s'écouler.
 - Séchez la pompe fontaine et le cordon d'alimentation.
3. Effectuer toute opération d'entretien et de nettoyage nécessaire. Voir la section « Entretien et nettoyage ».

Entretien et nettoyage

⚠ N'utilisez pas de produits de nettoyage abrasifs, d'alcool à friction ou d'autre produit chimique ; ceux-ci risqueraient d'abîmer le boîtier et de causer des dysfonctionnements.

⚠ Avant le nettoyage, débranchez le produit de l'alimentation électrique.

- Nettoyez le produit à l'aide d'un chiffon sans fibres.
- Si nécessaire, rincez la surface extérieure et les pièces à l'eau douce.
- Laissez la pompe fontaine et le cordon d'alimentation sécher complètement avant de les ranger.
- Démontez et nettoyez la pompe fontaine avec de l'eau fraîche à intervalles réguliers.

Démontage

1. Retirez le panier à filtre (13) du carter de la pompe (15)
 → Si nécessaire, retirez la base (20) en la faisant glisser.
2. Retirez l'éponge filtrante (14).
3. Ouvrez le carter de la pompe (15) en tournant dans le sens antihoraire comme indiqué à l'intérieur du carter **CLOSE** → **OPEN**.
4. Retirez doucement le carter de la pompe du corps du moteur (20).
5. Retirez l'ensemble rotor (18) du corps du moteur.
 → Inversez les étapes 1 à 5 pour remonter la pompe.

Élimination des déchets



Les appareils électroniques sont des matériaux recyclables et ne doivent pas être éliminés avec les ordures ménagères. En fin de vie, éliminez l'appareil conformément aux dispositions légales en vigueur. Ainsi, vous respectez les ordonnances légales et contribuez à la protection de l'environnement.

Caractéristiques techniques

Tension/courant d'entrée	220 à 240 V/CA, 50 Hz
Consommation d'énergie.....	20 W
Classe de protection.....	I
Type de protection.....	IPX8
Profondeur d'immersion	2 m max.
Tête d'éjection	1,5 m max.
Taux d'évacuation.....	900 l/h max. (dépend de la tête de fontaine et de la profondeur d'immersion)
Température de l'eau.....	+5 °C min. +35 °C max.
Conditions de fonctionnement.....	+5 à +35 °C
Conditions de stockage	0 à +40 °C
Câble d'alimentation	05RN8-F 3 âmes 0,75 mm ² x 10 m
Dimensions (L x l x h)	51 x 73 x 123 mm
Poids.....	1,43 kg

Ce document est une publication de Conrad Electronic SE, Klaus-Conrad-Strasse 1, D-92240 Hirschau - Allemagne (www.conrad.com). Tous droits réservés y compris la traduction. La reproduction par n'importe quel moyen, p. ex. photocopie, microfilm ou saisie dans des systèmes de traitement électronique des données, nécessite l'autorisation préalable par écrit de l'éditeur. La réimpression, même en partie, est interdite. Cette publication représente l'état technique au moment de l'impression.

Copyright 2020 by Conrad Electronic SE.

*2299806_v1_1020_02_dh_m_fr