

## F Mode d'emploi

# Caméra d'observation de la faune 48 mégapixels

N° de commande 2300581



## Mode d'emploi à télécharger

Utilisez le lien [www.conrad.com/downloads](http://www.conrad.com/downloads) (ou scannez le code QR) pour télécharger le mode d'emploi complet (ou les versions nouvelles/actuelles, le cas échéant). Respectez les instructions indiquées sur la page Web.

## Utilisation prévue

Ce produit est destiné à capturer des photos et des enregistrements numériques pour la sécurité du domicile, la surveillance des entrepôts et la surveillance des animaux sauvages. Il est doté d'une palette de couleurs de camouflage et d'une conception facile à installer pour un enregistrement pratique de photos et de vidéos de longue durée. La caméra dispose également d'un capteur de vision nocturne à infrarouge déclenchée par un mouvement, ce qui est parfait pour la surveillance de votre maison, votre bureau, votre chantier, ainsi que pour l'observation des animaux.

Le produit peut être alimenté par des piles ou un adaptateur secteur 6 V/CC approprié.

Pour des raisons de sécurité et d'homologation, toute restructuration et/ou modification du produit est interdite. Si vous utilisez le produit à d'autres fins que celles décrites, cela risque d'endommager le produit. Lisez attentivement les instructions du mode d'emploi et conservez-le dans un endroit sûr. Ne mettez ce produit à la disposition de tiers qu'avec son mode d'emploi.

Ce produit est conforme aux exigences nationales et européennes en vigueur. Tous les noms d'entreprises et appellations de produits sont des marques commerciales de leurs propriétaires respectifs. Tous droits réservés.

USB4®, USB Type-C® et USB-C® sont des marques déposées de l'USB Implementers Forum.

## Contenu de l'emballage

- Caméra d'observation de la faune
- Câble USB-C®
- Sangle
- Matériel de fixation
- Mode d'emploi

## Explication des symboles



Le symbole avec l'éclair dans un triangle indique qu'il y a un risque pour votre santé, par ex. en raison d'une décharge électrique.



Le symbole avec le point d'exclamation dans un triangle sert à indiquer les informations importantes présentes dans ce mode d'emploi. Veuillez lire ces informations attentivement.



Le symbole de la flèche indique des informations spécifiques et des conseils précieux pour le fonctionnement.

## Consignes de sécurité



**Lisez attentivement le mode d'emploi et respectez en particulier les consignes de sécurité. Nous déclinons toute responsabilité en cas de dommages corporels ou matériels résultant du non-respect des consignes de sécurité et des informations relatives à la manipulation correcte contenues dans ce manuel. De tels cas entraînent l'annulation de la garantie.**

### a) Informations générales

- Cet appareil n'est pas un jouet. Il doit rester hors de portée des enfants et des animaux domestiques.
- Ne laissez pas traîner le matériel d'emballage. Celui-ci peut se révéler dangereux si des enfants le prennent pour un jouet.
- Protégez l'appareil contre les températures extrêmes, les fortes secousses, les gaz, les vapeurs et solvants inflammables.
- N'exposez pas le produit à des contraintes mécaniques.
- Si une utilisation du produit en toute sécurité n'est plus possible, arrêtez de l'utiliser et protégez-le de toute utilisation accidentelle. Un fonctionnement sûr ne peut plus être garanti si le produit :
  - présente des traces de dommages visibles,
  - ne fonctionne plus normalement,
  - a été stocké pendant une période prolongée dans des conditions défavorables ou
  - a été transporté dans des conditions très rudes.
- Manipulez le produit avec précaution. Les chocs, les impacts ou même une chute d'une hauteur modérée peuvent endommager le produit.
- Consultez un spécialiste en cas de doute sur le fonctionnement, la sécurité ou le raccordement de l'appareil.



• L'entretien, les modifications et les réparations doivent être effectués uniquement par un technicien ou un centre de réparation agréé.

• Si des questions restent sans réponse après avoir lu ce mode d'emploi, contactez notre service de support technique ou un autre technicien.

### Attention :

- Pour éviter d'endommager les composants, ne tentez pas d'ouvrir ou de réparer le PCB sans l'aide d'un professionnel.
- La portée de fonctionnement peut être affectée négativement par des facteurs liés à l'environnement d'utilisation et à des sources d'interférences à proximité.
- N'utilisez pas ou ne rangez pas la caméra près d'objets chauds, d'orifices d'aération de climatiseurs, de lumières, etc.

### b) Piles

- Cette caméra est alimentée avec des piles alcalines de 4 ou 8 AA. N'utilisez pas de piles rechargeables AA (1,2 V) avec cette caméra, car la tension de la pile n'est pas suffisante pour alimenter correctement l'appareil. Changez les piles lorsque l'icône de pile faible s'affiche.
- La polarité correcte doit être respectée lors de l'insertion des piles.
- Retirez les piles de l'appareil s'il n'est pas utilisé pendant longtemps afin d'éviter les dégâts causés par des fuites. Des piles qui fuient ou qui sont endommagées peuvent provoquer des brûlures acides lors du contact avec la peau ; l'utilisation de gants protecteurs appropriés est par conséquent recommandée pour manipuler les piles corrompues.
- Gardez les piles hors de portée des enfants. Ne laissez pas traîner de piles, car des enfants ou des animaux pourraient les avaler.
- Il convient de remplacer toutes les piles en même temps. Le mélange de piles anciennes et de nouvelles piles dans l'appareil peut entraîner la fuite d'accumulateurs et endommager l'appareil.
- Les piles ne doivent pas être démantelées, court-circuitées ou jetées dans un feu. Ne rechargez pas les piles non rechargeables. Cela constituerait un risque d'explosion !

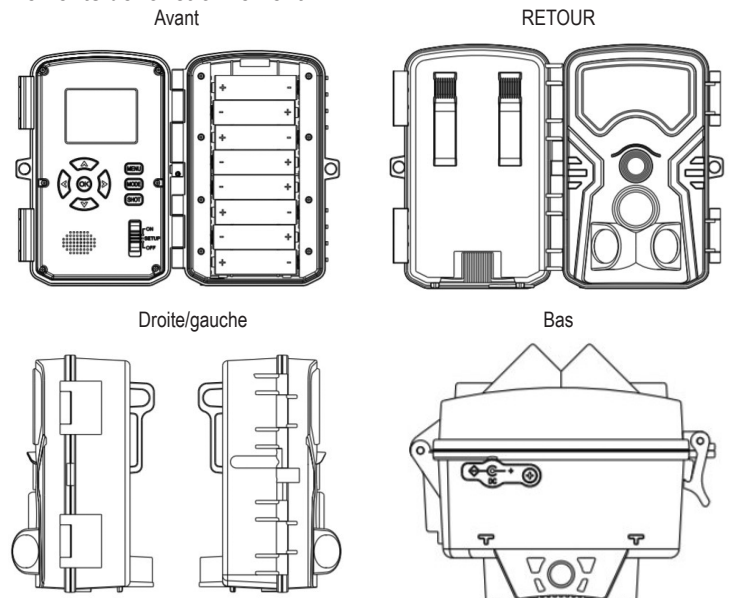
### c) Carte mémoire

- Insérez correctement une carte mémoire.
- Remarque : Les cartes mémoire peuvent être éjectées et insérées lorsque la caméra est allumée.
- Une carte mémoire SD/SDHC (jusqu'à 128 Go) de classe 10 ou supérieure est nécessaire pour cet appareil.

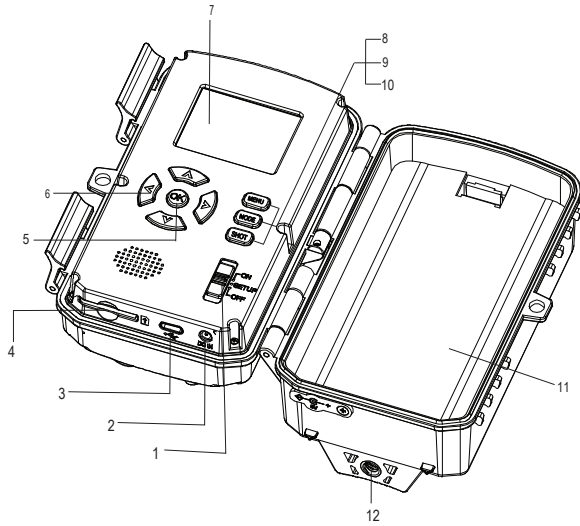
## Caractéristiques principales

- Capteur CMOS 48 MP.
- 40 LED IR avec une couverture de 19,8 m (65 pieds).
- Sensibilité PIR réglable.
- Durée de déclenchement rapide de 0,2 s
- Délai réglable entre les mouvements.
- Alimenté par 4 ou 8 piles alcalines AA avec 6 mois d'autonomie en veille.
- Qualité d'image excellente de jour, de nuit et au crépuscule.
- Modes intervalle de temps et vidéo
- Pas de mouvement flou à des vitesses allant jusqu'à 0,6 m par seconde
- Portée de détection et flash de 18,3 m.
- Couvercle du boîtier de camouflage
- Compatible avec les cartes SD jusqu'à 128 Go

## Éléments de fonctionnement



## Boîtier interne de la caméra



- |                          |  |
|--------------------------|--|
| 1 Touche de commutation  | 7 Écran LCD                            |
| 2 Port DC IN             | 8 Touche Menu                          |
| 3 Port USB-C®            | 9 Touche Mode                          |
| 4 Logement pour carte SD | 10 Touche Prise                        |
| 5 Bouton OK              | 11 Couvercle du compartiment des piles |
| 6 Touche de direction    | 12 Réceptacles pour trépied            |

Touches	Fonctions
Touche de commutation à glissière	OFF (Désactivé) : Appareil hors tension.
	SETUP (Configuration) : Modes de réglage, de prévisualisation, de prise test et de lecture.
	ON (Activé) : Modes de surveillance et de prise de vue.
*Touche MENU	Accédez au menu paramétrage
*Touche MODE	Basculez entre les modes enregistrement photo/vidéo et lecture.
*Touche SHOT (PRISE)	Enregistrez des photos/vidéos en mode photo/vidéo. Agrandit unephoto en mode lecture.
*Touche de direction	Haut/Bas/Gauche/Droite.
*Touche OK	Confirmez la sélection, la fonction ou le mode.

Remarque : \* uniquement disponible en mode Test.

## Fonctionnement

### 1. Insertion/retrait de la carte mémoire

- Ouvrez les loquets du boîtier et insérez la carte mémoire dans le **logement pour carte SD** jusqu'à ce qu'elle s'enclenche.
- Pour retirer la carte mémoire, appuyez brièvement sur le **logement de la carte SD** pour libérer la carte mémoire.

### 2. Remplacement des piles

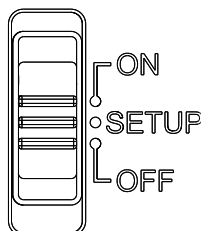
Assurez-vous que les piles sont placées dans la caméra avant de l'utiliser.

- Pour insérer les piles, ouvrez les loquets du boîtier et enlevez le **couvercle du compartiment des piles**. Puis insérez 4 ou 8 piles AA dans le logement des piles en respectant la polarité (observez les marques « + » et « - » dans les logements des piles).
- Si vous utilisez 4 piles, installez les piles dans les 4 logements du haut ou les 4 logements du bas du compartiment des piles.

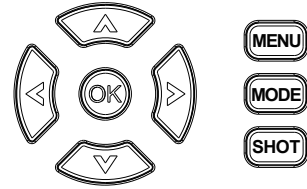
## Réglages et fonction du menu OSD

### 1. Paramétrage de la caméra

- Pour allumer la caméra d'observation de la faune, faites coulisser la **touche de commutation** sur la position **SETUP**.



- Appuyez sur la touche **MENU** pour accéder au menu, appuyez sur les touches **HAUT/BAS** pour parcourir le menu, et appuyez sur la **touche OK** pour accéder aux sous-menus.



### 2. Mode infrarouge passif (PIR)

Une fois que la caméra a été paramétrée, faites coulisser la **touche de commutation** sur la position **ON**. Le mode PIR est activé après 10 secondes. La caméra fonctionne alors conformément aux paramètres enregistrés.

### 3. Mode Lecture

Pour visualiser les photos/vidéos enregistrées par la caméra, faites coulisser la **touche de commutation** sur **SETUP** et appuyez sur la touche **MODE** pour accéder au mode Lecture. Appuyez sur les touches **GAUCHE/DROITE** pour visualiser les photos/vidéos enregistrées. Lors du visionnage de vidéos enregistrées, appuyez sur la touche **OK** pour lancer la lecture, et appuyez sur la **touche OK** pour arrêter la lecture.

- La fonction « Delete selection » (Supprimer la sélection) peut être utilisée pour effacer la photo/vidéo actuellement sélectionnée sur la carte mémoire. En mode Lecture, appuyez sur la touche **Menu** pour accéder au menu de suppression et sélectionnez « Delete current file » (Supprimer le fichier actuel). Appuyez sur **OK** pour confirmer la sélection, appuyez sur **MENU** pour revenir au menu précédent, appuyez sur **MODE** pour quitter.
- La fonction « Delete all files » (Supprimer tous les fichiers) peut être utilisée pour effacer toutes les photos/vidéos de carte mémoire. En mode Lecture, appuyez sur la touche **MENU** pour accéder au menu de suppression et sélectionnez « Delete all files » (Supprimer tous les fichiers). Appuyez sur **OK** pour confirmer la sélection, appuyez sur **MENU** pour revenir au menu précédent, appuyez sur **MODE** pour quitter.
- La fonction de diaporama peut être utilisée pour afficher un diaporama de photos stockées sur la carte mémoire. Chaque photo s'affiche pendant environ 3 secondes. En mode Lecture, appuyez sur la touche **MENU** et sur la touche **HAUT/BAS**. Puis sélectionnez « Activate Slide show » (Activer le diaporama) et appuyez sur **OK** pour confirmer. Pour quitter le diaporama et seulement afficher l'image actuelle, appuyez sur **OK**.
- La protection en écriture peut être utilisée pour protéger des enregistrements individuels contre une suppression accidentelle. Pour activer la protection en écriture, appuyez sur la touche **MENU** en mode Lecture et sélectionnez « Write-protect » (Protection en écriture). Appuyez sur la touche **HAUT/BAS** et sélectionnez soit « Write-protect current file » (Protection en écriture du fichier actuel), « Write-protect all files » (Protection en écriture de tous les fichiers), « Unlock current files » (Déverrouiller les fichiers actuels) ou « Unlock all files » (Déverrouiller tous les fichiers), puis appuyez sur la touche **OK** pour confirmer.

## Résumé des réglages des menus

Menu	Réglage par défaut	Options
1. Mode	Photo	Photo, Vidéo, Photo & Vidéo
2. Résolution d'une photo	13MP	3 MP, 5 MP, 8 MP, 13 MP, 16 MP, 24 MP, 30 MP, 48 MP
3. Séries de photos	1 photo	1, 2, 3, 10 photos
4. Résolution de la vidéo	1920 x 1080 pixels	320 x 240 pixels, 640 x 480 pixels, 720 x 480 pixels, 848 x 480 pixels, 1280 x 720 pixels (60 ips), 1280 x 720 pixels, 1920 x 1080 pixels, 2688 x 1520 pixels (20 ips), 3840 x 2160 pixels
5. Résolution vidéo TL	2592 x 1944 pixels	2048 x 1536 pixels, 2592 x 1944 pixels, 3072 x 2304 pixels, 3264 x 2448 pixels, 3648 x 2736 pixels, 4000 x 3000 pixels, 4416 x 3312 pixels, 4608 x 3456 pixels, 5200 x 3900 pixels
6. Longueur d'une vidéo	10 secondes	De 3 secondes à 10 minutes
7. Enregistrement audio	Activé	Activé, Désactivé
8. Retard de prise	5 secondes	De 5 secondes à 60 minutes
9. Détecteurs de mouvement latéraux	Activé	Activé, Désactivé
10. Sensibilité	Moyenne	Basse, Moyenne, Haute
11. Durée d'enregistrement cible	Désactivé	Activé (Démarrage 00:00-23:59, Arrêt 00:00-23:59), Désactivé
12. Intervalle de temps	Désactivé	Normal, vidéo TL, Désactivé
13. Langue	Deutsch	English, Deutsch, Dansk, Suomi, Svenska, Español, Français, Italiano, Nederlands, Português, 简体中文, 繁體中文, 日本語

Menu	Réglage par défaut	Options
14. Capture sans fin	Désactivé	Activé, Désactivé
15. Heure et date	2019/01/01 12:00	Définit l'heure et la date, le format de l'heure, le format de la date
16. Horodatage d'une photo	Heure	Heure, Date, Désactivé
17. Protection par mot de passe	Désactivé	Activé (l'utilisateur peut définir un mot de passe à 4 chiffres), Désactivé
18. Bip	Activé	Activé, Désactivé
19. Formater la carte mémoire		Oui (effacer toutes les données), Non
20. N° de série	Désactivé	Activé (l'utilisateur peut définir un numéro de série à 4 chiffres), Désactivé
21. Réinitialiser les paramètres		Oui (Restaurer tous les paramètres à leurs valeurs par défaut), Non
22. Version		Affiche la version du firmware

## Dépannage

- La caméra ne s'allume pas
  - Vérifiez que la polarité des piles est correcte.
  - Remettez les piles dans le compartiment à piles et redémarrez la caméra sans la carte SD insérée.
- Les couleurs des photos enregistrées semblent anormales.  
Éteignez la caméra, remettez les piles dans le compartiment à piles, puis rallumez la caméra.
- La caméra n'enregistre pas de photos.  
Vérifiez que la protection en écriture est désactivée sur la carte mémoire SD.
- Le PIR ne fonctionne pas.
  - Vérifiez qu'il y a une carte mémoire SD dans la caméra.
  - Vérifiez que la carte mémoire SD dispose d'un espace de stockage disponible.
  - Vérifiez que la caméra n'est pas en mode intervalle de temps ou retard.

## Entretien et nettoyage

- Avant le nettoyage, débranchez le produit de l'alimentation électrique.
- N'utilisez aucun produit de nettoyage agressif, d'alcool dénaturé ou toute autre solution chimique, car ils peuvent endommager le boîtier et affecter le bon fonctionnement du produit.
- Nettoyez le produit à l'aide d'un chiffon sec et sans fibres.
- Nettoyez très soigneusement la lentille avec une grosse à lentille, sinon vous risquez de la rayer.

## Élimination des déchets

### a) Produit



Tous les équipements électriques et électroniques mis sur le marché européen doivent être marqués de ce symbole. Ce symbole indique que cet appareil doit être éliminé séparément des déchets municipaux non triés à la fin de son cycle de vie.

Tout détenteur d'appareils usagés est tenu de les remettre à un service de collecte séparé des déchets municipaux non triés. Les utilisateurs finaux sont tenus de séparer, sans toutefois les détruire, les piles et accumulateurs usagés qui ne sont pas intégrés dans l'appareil usagé, ainsi que les lampes qui peuvent être enlevées de l'appareil usagé sans être détruites, avant de les remettre à un point de collecte.

Les distributeurs d'équipements électriques et électroniques sont légalement tenus de reprendre gratuitement les appareils usagés. Conrad vous offre les possibilités de retour **gratuit** suivantes (plus d'informations sur notre site Internet) :

- à nos filiales Conrad
- dans les centres de collecte créés par Conrad
- dans les points de collecte des organismes de droit public chargés de l'élimination des déchets ou auprès des systèmes de reprise mis en place par les fabricants et les distributeurs au sens de la loi sur les équipements électriques et électroniques (ElektroG)

L'utilisateur final est responsable de l'effacement des données personnelles sur l'équipement usagé à mettre au rebut.

Veuillez noter que dans les pays autres que l'Allemagne, d'autres obligations peuvent s'appliquer pour la remise et le recyclage des appareils usagés.

## b) Piles/accumulateurs

En tant qu'utilisateur final, vous êtes légalement tenu (Ordonnance relative à l'élimination des piles usagées) de rapporter toutes les piles/accumulateurs usagés ; il est interdit de les jeter avec les ordures ménagères.



Les piles/accumulateurs qui contiennent des substances toxiques sont caractérisées par les symboles ci-contre qui indiquent l'interdiction de les jeter dans les ordures ménagères. Les désignations pour le métal lourd prépondérant sont : Cd = cadmium, Hg = mercure, Pb = plomb (la désignation se trouve sur les piles/accumulateurs, par ex. sous le symbole de la poubelle illustré à gauche).

Vous pouvez rapporter gratuitement vos piles/accumulateurs usagés aux centres de récupération de votre commune, à nos succursales ou à tous les points de vente de piles/accumulateurs. Vous respectez ainsi les ordonnances légales et contribuez à la protection de l'environnement.

Avant la mise au rebut, recouvrez complètement les contacts exposés de la batterie/des piles avec un morceau de ruban adhésif pour éviter les courts-circuits. Même si les piles/batteries rechargeables sont vides, l'énergie résiduelle qu'elles contiennent peut être dangereuse en cas de court-circuit (éclatement, surchauffe, incendie, explosion).

## Caractéristiques techniques

Alimentation électrique .....	4 ou 8 piles AA
Bloc d'alimentation (adaptateur secteur) .....	6 V CC
Écran .....	2,0" (5 cm) TFT
Champ de vision de la lentille .....	55°
Capteur d'images/résolution .....	Capteur CMOS Sony 48 MP.
Résolution d'une photo .....	48 MP (8000 x 6000 pixels), 30 MP (6400 x 4800 pixels), 24 MP (5600 x 3900 pixels), 20 MP (5200 x 3900 pixels), 16 MP (4608 x 3456 pixels), 13 MP (4192 x 3112 pixels), 8 MP (3264 x 2448 pixels), 5 MP (2592 x 1944 pixels), 3 MP (2048 x 1536 pixels)
Format photo/vidéo .....	JPEG, AVI
Résolution de la vidéo .....	640 x 480, 720 x 480, 1080p (1920 x 1080), 2.7K (2688 x 1520) (Réel)
Carte mémoire .....	SD/SDHC jusqu'à 128 Go (classe 10 ou supérieure)
Lumière/plage IR .....	40 LED IR/15 m (50 pieds)
Longueur d'une vidéo .....	De 3 secondes à 10 minutes
Temps de déclenchement .....	0,2 seconde
distance de détection PIR .....	60 pieds (18,3 m)
Angle de détection PIR .....	120° (3 lentilles PIR)
No de série .....	Oui
Vidéo intervalle de temps .....	Oui
Mode veille .....	4-6 mois (avec 8 piles AA)
Température de fonctionnement ...	de -20 °C à 60 °C
Température durant le stockage ...	de -20 °C à 70 °C
Humidité de fonctionnement .....	de 5 % à 70 %
Classe de protection .....	IP66
	Il est protégé contre la pénétration de la poussière et les projections d'eau de toutes les directions.
Connexions .....	USB-C®, carte SD, DC-in
Langues .....	English, Deutsch, Dansk, Suomi, Svenska, Español, Français, Italiano, Nederlands, Português, 简体中文, 繁體中文, 日本語
Dimensions (l x H x P) .....	138 x 97 x 83 mm
Poids .....	290 g