



renkforce

Ⓕ Notice d'emploi

Pompe de piscine avec filtre

N° de commande 2302379 (15000 l/h)

N° de commande 2302380 (23000 l/h)

CE

	Page
1. Introduction	3
2. Explication des symboles	3
3. Utilisation prévue	4
4. Contenu d'emballage	4
5. Consignes de sécurité	5
a) Avertissements spéciaux	5
b) Généralités	5
c) Positionnement et raccordement	6
d) Mise en service	6
6. Éléments de fonctionnement	8
7. Positionnement de la pompe	9
8. Mise en service	10
9. Mise hors service	11
10. Nettoyage et entretien	12
a) Nettoyez le filtre	12
b) Généralités	12
11. Élimination des déchets	12
12. Dépannage	13
13. Caractéristiques techniques	14

1. Introduction

Chers clients,

Nous vous remercions d'avoir choisi ce produit.

Ce produit est conforme aux exigences des normes européennes et nationales en vigueur.

Afin de maintenir l'appareil en bon état et d'en assurer un fonctionnement sans danger, l'utilisateur doit impérativement respecter ce mode d'emploi !



Ce mode d'emploi fait partie intégrante du produit. Il contient des consignes importantes pour la mise en service et la manipulation du produit. Tenez compte de ces remarques, même en cas de cession de ce produit à un tiers. Conservez ce mode d'emploi afin de pouvoir le consulter à tout moment !

Pour toute question technique, veuillez vous adresser à:

France (email) : technique@conrad-france.fr

Suisse : www.conrad.ch

2. Explication des symboles



Le symbole de l'éclair dans un triangle indique un risque pour votre santé, par ex. suite à un choc électrique.



Le symbole du point d'exclamation dans un triangle attire l'attention sur les consignes importantes du mode d'emploi à respecter impérativement.



Le symbole de la flèche précède les conseils et remarques spécifiques à l'utilisation.

3. Utilisation prévue

La pompe est destinée à un usage privé. Le produit n'est pas adapté à l'irrigation ou aux systèmes d'irrigation dans le secteur commercial ou industriel ou dans les zones publiques (par ex. les espaces-jardins).

La pompe est utilisée, par exemple, pour le remplissage ou la vidange des piscines.

Les liquides de pompage autorisés sont l'eau douce, claire et propre. La température de l'eau utilisée ne doit pas dépasser +35 °C.

Ce mode d'emploi doit être remis à toute personne utilisant la pompe. La pompe ne doit être utilisée qu'après avoir lu et compris ce mode d'emploi. Les consignes de sécurité et toutes les autres informations de ce mode d'emploi doivent être impérativement respectées.

Toute utilisation autre que celle décrite entraîne des dommages au produit et présente en plus des risques tels qu'un court-circuit, un incendie, une électrocution, etc. Le produit dans son ensemble ne doit pas être modifié ni transformé !

Ce produit est conforme à la réglementation nationale et européenne. Tous les noms d'entreprises et appellations de produits contenus dans ce mode d'emploi sont des marques déposées de leurs propriétaires respectifs. Tous droits réservés.

4. Contenu d'emballage

- Pompe
- Mode d'emploi

Modes d'emploi actualisés

Téléchargez les modes d'emploi actualisés via le lien www.conrad.com/downloads ou scannez le Code QR illustré. Suivez les instructions disponibles sur le site Internet.



5. Consignes de sécurité



Tout dommage résultant du non-respect du présent mode d'emploi entraîne l'annulation de la garantie. Nous déclinons toute responsabilité pour les dommages qui en découlent !



De même, nous déclinons toute responsabilité pour d'éventuels dommages matériels ou blessures corporelles résultant d'une mauvaise manipulation de l'appareil ou du non-respect des consignes de sécurité. Dans de tels cas, la responsabilité/garantie devient caduque.

a) Avertissements spéciaux

- Cet appareil n'est pas conçu pour être utilisé par des personnes (y compris les enfants) aux capacités physiques, mentales et sensorielles réduites, ou manquant d'expérience et de connaissances, sauf si une personne responsable de leur sécurité leur a donné les instructions nécessaires ou les surveille pendant l'utilisation.
- Les enfants doivent être surveillés afin de les empêcher de jouer avec l'appareil.

b) Généralités

- Pour des raisons de sécurité et d'homologation, il est interdit de modifier et/ou de transformer le produit. Par ailleurs, une telle manipulation entraînerait l'annulation de la garantie !
- Ce produit n'est pas un jouet. Les enfants ne sont pas en mesure d'évaluer les risques liés à la manipulation d'appareils électriques.
- Ce produit correspond à l'indice de protection IPX4.
- Il est fabriqué selon la classe de protection I. Seule une prise de courant du réseau public d'alimentation avec mise à la terre doit être utilisée comme source de tension (tension de service de la pompe, voir chapitre « Caractéristiques techniques »).
- Ne laissez pas traîner le matériel d'emballage. Cela pourrait constituer un jouet dangereux pour les enfants.
- Manipulez le produit avec précaution. À la suite de chocs, de coups ou de chutes, même de faible hauteur, l'appareil peut être endommagé.



c) Positionnement et raccordement

- Utilisez le produit de façon à ce que les enfants ne puissent pas y avoir accès.
- Le produit doit être utilisé à proximité de bassins d'agrément, de puits, de piscines, de fontaines, etc. uniquement s'il fonctionne avec un courant résiduel nominal ≤ 30 mA via un disjoncteur à courant de défaut (disjoncteur différentiel).
En Autriche l'appareil ne doit être utilisé à proximité de piscines ou de bassins de jardins que si un transformateur d'isolement de sécurité certifié ÖVE est raccordé en plus du disjoncteur à courant de défaut.
- La température ambiante sur le lieu d'utilisation doit toujours être supérieure au point de congélation (≤ 0 °C). Dans le cas contraire, l'eau dans la pompe gèle et le volume important de glace détruit la pompe. Conservez le produit au sec et à l'abri du gel en hiver.
- Si vous utilisez un câble de rallonge ou s'il est nécessaire d'installer des câbles jusqu'à la pompe, ceux-ci ne doivent pas avoir une section inférieure à celle de la pompe elle-même. Utilisez exclusivement des rallonges électriques adaptées et conçues pour un fonctionnement en extérieur.
- Veillez à ce que les connexions électriques se trouvent dans une zone exemptes d'inondations, dans le cas contraire, vous courez un danger de mort par électrocution ! Si nécessaire, utilisez des boîtiers de protection étanches appropriés permettant de protéger les fiches de raccordement.
- Protégez la fiche d'alimentation de l'humidité ! Ne touchez jamais la fiche d'alimentation avec les mains mouillées ! Dans le cas contraire, vous courez un danger de mort par électrocution !
- Protégez le cordon d'alimentation de la pompe du froid/de la chaleur, de l'huile/de l'essence et des bords tranchants ; ne marchez pas sur le cordon d'alimentation, ne roulez pas dessus (p. ex. avec une brouette, un vélo, une voiture). Ne pliez jamais le câble d'alimentation, ne placez pas d'objets dessus.
- Le câble et la fiche d'alimentation ne doivent pas être coupés.

d) Mise en service

- Comme liquide de pompage, seule de l'eau douce, claire et propre à une température de + 35 °C max. est autorisée.
- Le produit n'est pas conçu pour le pompage de l'eau potable.
- Le produit n'est pas adapté au pompage de liquides corrosifs/caustiques, inflammables ou explosifs (p. ex. essence, fioul, diluant cellulosique), graisses, huiles, eau salée ou effluent des toilettes.
- La prise de courant à laquelle la pompe est raccordée doit être facilement accessible. La prise de courant destinée au câble d'alimentation doit être située plus en hauteur que ne le sera la pompe à l'usage, afin que toute eau s'écoulant sur le câble ne puisse pas pénétrer dans la prise de courant.
- Placez la pompe sur une surface plate, plane, stable et suffisamment grande. Protégez les surfaces sensibles avec un revêtement approprié contre les rayures, les marques de pression et éventuellement les fuites d'eau.
La pompe doit toujours être utilisée en position verticale sur sa face inférieure, mais jamais dans d'autres positions de fonctionnement.
- Le produit n'est pas protégé contre une utilisation à sec.
- Le produit ne doit pas être utilisé sans surveillance.
- Le produit ne doit pas être utilisé en continu.



- Le produit ne doit pas être utilisé dans ou à proximité de liquides ou de gaz explosifs, il y a un risque d'explosion !
- Des mesures appropriées (p. ex. indicateur de niveau d'eau, capteurs, dispositifs d'alarme, pompe de réserve, etc.) doivent être prises pour éviter d'éventuels dommages sur la pompe en raison d'un dysfonctionnement ou d'une panne.
- Ce produit est exclusivement conçu pour être utilisé dans les régions à climat tempéré, mais pas dans les régions à climat tropical.

- Ne bloquez pas le côté refoulement de la pompe lorsqu'elle est en marche. Utilisez par ex. un bouton-poussoir approprié qui déconnecte au bon moment l'alimentation électrique de la pompe.

La pompe ne doit aspirer que pendant 5 minutes au maximum de l'eau contre le côté refoulement fermé si on veut éviter son endommagement. Pendant ces 5 minutes déjà, l'eau se trouvant dans la pompe chauffe. Si le côté refoulement de la pompe venait à s'ouvrir, de l'eau chaude s'échapperait, avec risque de brûlures et de blessures !

- Avant chaque mise en service, vérifiez l'absence de dommage sur le produit dans son ensemble, p. ex. sur le boîtier et sur le câble/la fiche d'alimentation. En cas de dommages, ne mettez pas le produit en marche !

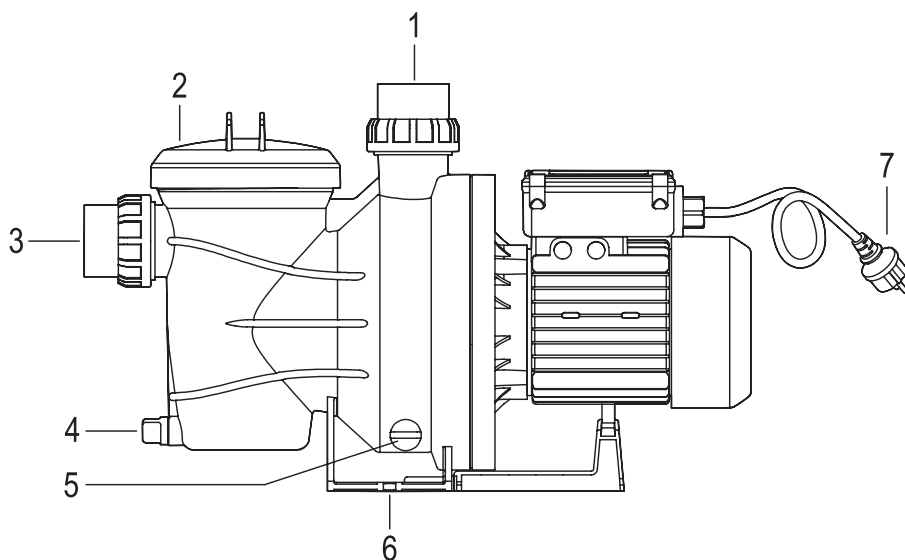
Si l'appareil est déjà branché sur le secteur, désactivez d'abord la prise secteur correspondante sur tous les pôles, en désactivant le disjoncteur ou en retirant le fusible, ensuite coupez ensuite le disjoncteur différentiel correspondant.

Débranchez d'abord la fiche d'alimentation de la pompe de la prise de courant. N'utilisez plus le produit par la suite et confiez-le à un atelier spécialisé.

N'effectuez jamais les réparations vous-même, confiez-les à un spécialiste !

- Si une utilisation sans danger s'avère désormais impossible, la pompe doit être mise hors service et protégée contre toute utilisation involontaire. Débranchez le cordon d'alimentation de la prise de courant. Une utilisation sans danger n'est plus possible si :
 - la pompe ou le câblage de branchement présentent des dommages visibles
 - la pompe ne fonctionne plus
 - la pompe a été rangée ou transportée dans des conditions défavorables
 - l'appareil a été transporté dans des conditions difficiles
- Débranchez toujours la fiche d'alimentation de la prise de courant si vous n'utilisez plus le produit, si des dysfonctionnements doivent être corrigés ou si un nettoyage ou un entretien doit être effectué.
- Ne débranchez jamais la fiche secteur de la prise de courant en tirant sur le câble ! Débranchez toujours la fiche secteur de la prise de courant en la tenant par les zones de préhension positionnées latéralement sur la fiche. Ne touchez jamais la fiche d'alimentation avec des mains humides ou mouillées, danger de mort par choc électrique !
- Ne transportez jamais le produit par le cordon d'alimentation.
- Lorsque l'appareil passe d'une pièce froide à une pièce chaude (ex : pendant le transport), il peut s'y former de la condensation (sur la fiche d'alimentation). Cela constitue un risque d'électrocution fatale ! Attendez donc que le produit ait atteint la température ambiante de la pièce/de l'environnement avant de le brancher sur la tension de réseau ou de l'utiliser. Selon les cas, cela peut prendre plusieurs heures.

6. Éléments de fonctionnement



- 1 Orifice de sortie
- 2 Filtre ou ouverture pour le remplissage de la pompe (pour un amorçage rapide)
- 3 Orifice d'aspiration
- 4 Bouchon pour la vidange de la pompe (pour le stockage/nettoyage)
- 5 Bouchon pour la vidange de la pompe (pour le stockage/nettoyage)
- 6 Support (avec trous pour visser)
- 7 Cordon d'alimentation avec fiche secteur

7. Positionnement de la pompe

- Placez la pompe sur une surface plate, plane, stable et suffisamment grande. Protégez les surfaces sensibles avec un revêtement approprié contre les rayures, les marques de pression et éventuellement les fuites d'eau.

La pompe doit toujours être utilisée en position verticale sur sa face inférieure, mais jamais dans d'autres positions de fonctionnement.



Ne placez jamais la pompe dans ou sous l'eau, vous courez un danger de mort par choc électrique ! Ne placez jamais la pompe dans une zone sujette aux inondations.

Gardez une distance minimale de 3,5 m par rapport à la piscine.

- Placez la pompe dans un endroit sec et bien ventilé afin d'assurer le refroidissement du moteur.
- Si la pompe fonctionne dans un espace intérieur, une évacuation d'eau doit être prévue pour éviter les inondations en cas de panne. Nous recommandons également l'utilisation d'un détecteur d'eau approprié.
- La pompe doit être vissée par les ouvertures sur le support. Sinon, les vibrations peuvent provoquer le desserrage des tuyaux.
- La pompe doit être facilement accessible afin de faciliter le nettoyage du filtre ou que les bouchons puissent être dévissés pour évacuer l'eau (par exemple avant le début de l'hiver). La fiche secteur doit également être facilement accessible pour déconnecter la pompe de la tension du secteur.
- Le tuyau de l'orifice d'aspiration doit être installé de manière à ce qu'il monte légèrement vers la pompe. Utilisez un filtre grossier adéquat et une vanne d'arrêt à l'extrémité du tuyau d'aspiration.



L'ouverture d'aspiration doit être placée dans l'eau de manière à ce qu'elle ne puisse pas entrer en contact physique avec des personnes ou des animaux. Dans le cas contraire, l'effet de succion élevé peut provoquer des blessures !

- Raccordez les deux tuyaux aux raccords respectifs de la pompe.
- À des températures extérieures inférieures ou égales à 0 °C, l'eau gèle dans la pompe, ce qui la détruit. Par conséquent, il convient de vider la pompe et les tuyaux à temps. La pompe peut être vidée en dévissant les deux bouchons et en laissant l'eau s'écouler.



La pompe n'a pas son propre interrupteur. Vous devez donc protéger la pompe contre la marche à sec, par exemple au moyen d'un interrupteur à flotteur ou similaire. Débranchez la pompe de la tension du secteur sur tous les pôles lorsqu'elle n'est pas utilisée.

8. Mise en service

- À cet effet, veuillez vous référer au chapitre 7.
- Déconnectez la pompe de l'alimentation, retirez la fiche d'alimentation de la prise de courant.
- Ouvrez le couvercle du filtre, tournez-le vers la gauche dans le sens antihoraire et retirez-le.
- Remplissez la pompe avec de l'eau propre par l'ouverture du filtre. Idéalement, le tuyau d'aspiration devrait également être rempli d'eau afin que le processus d'aspiration suivant puisse commencer immédiatement et que l'air ne pénètre pas dans la pompe.
- Remettez le couvercle et tournez-le fermement.
- Insérez la fiche d'alimentation dans une prise de courant IP44 correctement mise à la terre.



La fiche d'alimentation ne doit être branchée sur la prise de courant que si elle est sèche. Ne touchez jamais la fiche secteur avec les mains mouillées ou humides ! Dans le cas contraire, vous courez un danger de mort par choc électrique !

- Immédiatement après le branchement, la pompe se met en marche et essaie de pomper de l'eau. Si la pompe et le tuyau d'aspiration ont été remplis d'eau comme décrit ci-dessus, la pompe devrait fournir de l'eau à la sortie après quelques secondes.

Ouvrez tout obturateur sur le tuyau du côté de la sortie afin que l'air puisse s'échapper et que l'eau puisse être pompée.



Si aucune eau n'est pompée, il y a encore de l'air dans la pompe et dans le tuyau. Si aucune l'eau n'est pas pompée au bout d'une minute, débranchez la pompe du secteur.

Insérez un clapet antiretour à l'extrémité du tuyau d'aspiration. Cela facilite le processus d'aspiration.

Remplissez le tuyau d'aspiration et la pompe avec de l'eau claire et recommencez le processus de pompage.

Vérifiez les vannes d'arrêt éventuellement présentes et ouvrez-les.



Si la pompe n'aspire pas et ne fournit pas d'eau pendant une longue période, l'eau résiduelle encore présente dans la pompe pourrait chauffer considérablement. Relâchez soigneusement la surpression dans le système de tuyaux ou la pompe avant d'ouvrir le couvercle du filtre et de remplir d'eau.

9. Mise hors service

Si la pompe doit être séparée du tuyau (par ex. pour le nettoyage, l'entretien ou le rangement en hiver), procédez de la manière suivante :

- Déconnectez la pompe de l'alimentation, retirez la fiche d'alimentation de la prise de courant.
- Relâchez la surpression dans le système de tuyaux ou la pompe, ouvrez toutes les vannes d'arrêt qui peuvent être présentes.
- Dévissez les deux bouchons et laissez l'eau restante s'écouler de la pompe. L'ouverture du couvercle du filtre peut accélérer ce processus.

→ N'oubliez pas non plus de vider complètement les tuyaux installés à l'extérieur pour éviter tout endommagement dû au gel. Ouvrez également toutes les vannes d'arrêt qui peuvent être présentes.

Nous recommandons de ranger la pompe en hiverner dans un endroit sec et à l'abri du gel. Toutefois, si la pompe est montée dans une position fixe, elle peut rester à l'extérieur si elle est correctement vidangée, et il n'est pas nécessaire de procéder à un démontage annuel fastidieux (et de démonter/connecter les tuyaux).

- Nettoyez le filtre, voir le chapitre suivant.
- Insérez les bouchons et tournez-les fermement. Fermez le couvercle du filtre, si ce n'est pas déjà le cas.
- Si la pompe doit être transportée, assurez-vous qu'il reste une petite quantité d'eau dans la pompe après la vidange. Lors du rangement de la pompe ou de son transport dans un véhicule, une sous-couche appropriée doit donc être utilisée pour protéger contre les taches d'eau ou d'autres dommages.

10. Nettoyage et entretien

a) Nettoyez le filtre

- Le filtre peut retenir les saletés grossières et la plupart des autres impuretés (par exemple les cheveux, les fibres de tissu, etc.) de l'entraînement de la pompe. Vérifiez-le régulièrement, car la capacité de pompage diminue avec l'augmentation de la contamination.
- Déconnectez la pompe de l'alimentation, retirez la fiche d'alimentation de la prise de courant.
- Relâchez la surpression dans le système de tuyaux ou la pompe, ouvrez les vannes d'arrêt éventuellement présentes et ouvrez soigneusement le couvercle du filtre (tournez le couvercle dans le sens antihoraire vers la gauche). Retirez le couvercle.
- Retirez la cartouche filtrante et nettoyez-la soigneusement. Il est également recommandé de vérifier que l'ouverture du filtre de la pompe n'est pas encrassée (si nécessaire, vidangez l'eau de la pompe).
- Insérez le filtre dans l'orientation appropriée. Si la pompe doit ensuite être remise en service, remplissez-la d'eau propre par l'ouverture du filtre. Remettez le couvercle et tournez-le fermement.

→ Si un filtre grossier/clapet antiretour est installé à l'extrémité du tuyau d'aspiration, vérifiez ou nettoyez-le également.

b) Généralités

À l'exception du nettoyage du filtre (voir chapitre 10. a), aucune pièce dans la pompe ne nécessite un entretien, donc ne les ouvrez ou démontez jamais. Tout entretien ou réparation et donc le démontage de la pompe ne peuvent être effectués que par un spécialiste ou un atelier spécialisé.

Avant le nettoyage, la pompe doit être débranchée de la tension d'alimentation, débranchez la fiche d'alimentation de la prise de courant. Laissez la pompe refroidir complètement.

Un chiffon sec, propre, doux et non pelucheux suffit pour nettoyer l'extérieur de la pompe.



N'utilisez en aucun cas des produits de nettoyage agressifs, à base d'alcool ou toute autre solution chimique, car ceux-ci pourraient endommager le boîtier et nuire au bon fonctionnement de l'appareil.

11. Élimination des déchets



Les appareils électroniques sont des matériaux recyclables et ne doivent pas être éliminés avec les ordures ménagères. En fin de vie, éliminez l'appareil conformément aux dispositions légales en vigueur.

12. Dépannage

En achetant cette pompe, vous vous êtes procuré un produit fabriqué selon les derniers progrès de la technique et fonctionnant de manière fiable. Des problèmes ou des dysfonctionnements peuvent néanmoins survenir. Veuillez vous référer aux informations suivantes pour corriger d'éventuels dysfonctionnements.

La pompe n'aspire pas l'eau

- Ouvrez toutes les vannes d'arrêt existantes. Une vanne d'arrêt fermée du côté du refoulement empêche l'air contenu dans le tuyau ou la pompe de s'échapper.
- Remplissez la pompe et le tuyau d'aspiration avec de l'eau.
- Utilisez un clapet antiretour empêchant le retour de l'eau à l'extrémité du tuyau d'aspiration.
- Si un filtre grossier est installé à l'extrémité du tuyau d'aspiration, vérifiez qu'il n'est pas encrassé et retirez-le.
- Contrôlez le tuyau d'aspiration et tous les raccords pour en vérifier l'étanchéité.

La pompe ne démarre pas ou s'arrête pendant le fonctionnement

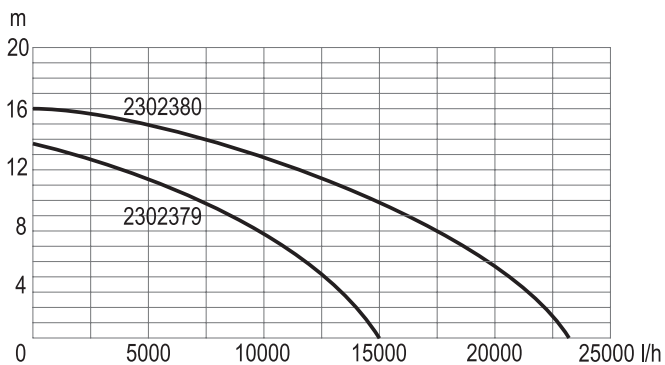
- La pompe est-elle correctement raccordée à la tension du secteur (prise de courant) ?
- Contrôlez l'alimentation électrique et le fusible de circuit, ainsi que le disjoncteur différentiel. Si le disjoncteur différentiel s'est déclenché, débranchez la pompe du réseau et vérifiez qu'elle n'est pas endommagée (par ex. le câble d'alimentation/boîtier). Si la pompe est endommagée, elle ne doit plus être utilisée !
- Le rotor à l'intérieur de la pompe est bloqué par la saleté. Débranchez la pompe du réseau, retirez les tuyaux et les bouchons et rincez l'intérieur de la pompe à l'eau propre.
- La protection contre la surchauffe s'est déclenchée. Débranchez la pompe de la tension d'alimentation et laissez-la refroidir (au moins 30 minutes). Éliminez la cause du déclenchement (par ex. température de l'eau trop élevée, fonctionnement à sec trop long, etc.).

Le débit ralentit et/ou est trop faible

- Vérifiez que le tuyau d'aspiration ou son filtre grossier/clapet antiretour n'est pas encrassé.
- Nettoyez le filtre de la pompe.
- La pompe aspire de l'air, car le tuyau d'aspiration n'est pas dans l'eau, le tuyau d'aspiration est endommagé (fissures) ou il n'est pas correctement connecté à la pompe.
- Vérifiez les fuites ou plis sur le tuyau.
- Le débit ralentit avec la hauteur d'aspiration et la hauteur de refoulement. Veuillez vous référer au schéma du chapitre « Données techniques ».
- Le diamètre du tuyau d'aspiration est trop petit.

13. Caractéristiques techniques

N° de commande	2302379	2302380
Tension de service	220 – 240 V/CA, 50 Hz	
Classe de protection	I	
Indice de protection	IPX4	
Puissance nominale (P1)	800 W	1200 W
Protection contre les surchauffes	oui	
Protection contre la marche à vide	non	
Câble de raccordement	H07RN-F, 3G1,0 mm ² , longueur d'env. 1 m	
Hauteur de refoulement	13,5 m	16 m
Débit (selon la hauteur de pompage)	15000 l/h	23000 l/h
Liquide de pompage	Une eau douce claire et propre	
Taille des grains/saleté	2,5 mm max.	
Température du convoyeur	35 °C max.	
Raccord de tuyau	G2-1/4 po (65,71 mm)	
Niveau sonore	env 80 dB max.	
Dimensions (L x l x H)	520 x 238 x 308 mm	
Poids	9,4 kg	11 kg



KONFORMITÄTSERKLÄRUNG

DECLARATION OF CONFORMITY

CEI Conrad Electronic International (HK) Limited
18th Floor, Tower 2, Nina Tower, No. 8 Yeung Uk Road,
Tsuen Wan, New Territories, Hong Kong

**Erklärt in alleiniger Verantwortung, dass das(die) Produkt(e)
Declares on our own responsibility, that the product(s)**

Bestell Nr. Order No	Bezeichnung Description	Modell Nr. Model No
2302378	Renkforce Swimming pool pump, 500 W, 9000 L/h, blue+blk	CLP-JH-500
2302380	Renkforce Swimming pool pump , 1200 W, 23000 L/h, blue+blk	CLP-JH-1200
2302379	Renkforce Swimming pool pump, 800 W, 15000 L/h, blue+blk	CLP-JH-8005

**konform ist (sind) mit folgenden Richtlinien, Normen und/oder Verordnungen.
is (are) in conformity with following directives, norms and/or regulations.**

**Verantwortlich für Europa: Responsible for Europe:
Conrad Electronic SE, Klaus-Conrad-Str. 1, D-92240 Hirschau**

MD Richtlinie 2006/42/EG/ MD directive 2006/42/EC

EK1 527-12 Rev. 2
EN ISO 12100:2010
EN 62233:2008
EN 60335-2-41:2003+A1+A2
EN 60335-1:2012+A11+A13+A14+A2

EMV Richtlinie 2014/30/EU / EMC directive 2014/30/EU

EN 55014-1:2017+A11
EN 55014-2:2015
EN 61000-3-3:2013+A1
EN IEC 61000-3-2:2019

RoHS Richtlinie 2011/65/EU + 2015/863/EU / RoHS directive 2011/65/EU + 2015/863/EU

CE Zeichen auf dem Produkt / CE marking on product



Hong Kong, 12.10.2022

CEI Conrad Electronic International (HK) Limited
18th Floor, Tower 2, Nina Tower, No. 8 Yeung Uk Road,
Tsuen Wan, New Territories, Hong Kong

Mr. Hindratno Setiadharmas
QA Manager
Bevollmächtigter Vertreter des Herstellers
Authorized representative of manufacturer

Ⓕ Ceci est une publication de Conrad Electronic SE, Klaus-Conrad-Str. 1, D-92240 Hirschau (www.conrad.com).

Tous droits réservés, y compris de traduction. Toute reproduction, quelle qu'elle soit (p. ex. photocopie, microfilm, saisie dans des installations de traitement de données) nécessite une autorisation écrite de l'éditeur. Il est interdit de le réimprimer, même par extraits. Cette publication correspond au niveau technique du moment de la mise sous presse.

Copyright 2022 by Conrad Electronic SE.