



# renkforce

Ⓕ Notice d'emploi

## **Pompe pour eaux usées**

N° de commande 2302384 (8000 l/h)

N° de commande 2302385 (10000 l/h)

**CE**

|   | Page |
|---|------|
| 1. Introduction .....                               | 3    |
| 2. Explication des symboles .....                   | 3    |
| 3. Utilisation prévue .....                         | 4    |
| 4. Contenu d'emballage .....                        | 4    |
| 5. Consignes de sécurité .....                      | 5    |
| a) Avertissements spéciaux .....                    | 5    |
| b) Généralités .....                                | 5    |
| c) Positionnement et raccordement .....             | 6    |
| d) Mise en service .....                            | 6    |
| 6. Éléments de fonctionnement .....                 | 9    |
| 7. Positionnement de la pompe pour eaux usées ..... | 10   |
| 8. Mise en service .....                            | 10   |
| 9. Mise hors service .....                          | 11   |
| 10. Nettoyage et entretien .....                    | 11   |
| 11. Dépannage .....                                 | 12   |
| 12. Élimination des déchets .....                   | 13   |
| 13. Données techniques .....                        | 13   |

# 1. Introduction

---

Chers clients,

Nous vous remercions d'avoir choisi ce produit.

Ce produit est conforme aux exigences des normes européennes et nationales en vigueur.

Afin de maintenir l'appareil en bon état et d'en assurer un fonctionnement sans danger, l'utilisateur doit impérativement respecter ce mode d'emploi !



Ce mode d'emploi fait partie intégrante du produit. Il contient des consignes importantes pour la mise en service et la manipulation du produit. Tenez compte de ces remarques, même en cas de cession de ce produit à un tiers. Conservez ce mode d'emploi afin de pouvoir le consulter à tout moment !

Pour toute question technique, veuillez vous adresser à:

France (email) : [technique@conrad-france.fr](mailto:technique@conrad-france.fr)

Suisse : [www.conrad.ch](http://www.conrad.ch)

## 2. Explication des symboles

---



Le symbole de l'éclair dans un triangle indique un risque pour votre santé, par ex. suite à un choc électrique.



Le symbole du point d'exclamation dans un triangle attire l'attention sur les consignes importantes du mode d'emploi à respecter impérativement.



Le symbole de la flèche précède les conseils et remarques spécifiques à l'utilisation.

## 3. Utilisation prévue

---

La pompe pour eaux usées est conçue pour un usage privé, p. ex. dans les jardins d'agrément. Le produit n'est pas adapté à l'irrigation ou aux systèmes d'irrigation dans le secteur commercial ou industriel ou dans les zones publiques (par ex. les espaces-jardins).

L'eau douce propre et usée est autorisée comme liquide de pompage (granulométrie allant jusqu'à 35 mm). La température de l'eau utilisée ne doit pas dépasser +35 °C.

Cette pompe pour eaux usées sert à pomper des récipients (citernes pour eaux de pluie), à alimenter en eau les appareils destinés à irriguer le jardin via un puits (eau souterraine), ou à pomper l'eau d'une piscine. La pompe pour eaux usées convient également pour assécher en cas d'inondation ou pour faire circuler temporairement l'eau des bassins.

Un interrupteur à flotteur externe active automatiquement la pompe pour eaux usées quand le niveau d'eau augmente. L'interrupteur à flotteur peut également être fixé sur le côté de la pompe lorsque celle-ci n'est pas utilisée.

Ce mode d'emploi doit être remis à toute personne utilisant la pompe pour eaux usées. La pompe pour eaux usées ne doit être utilisée qu'après avoir lu et compris ce mode d'emploi. Les consignes de sécurité et toutes les autres informations de ce mode d'emploi doivent être impérativement respectées.

Toute utilisation autre que celle décrite entraîne des dommages au produit et présente en plus des risques tels qu'un court-circuit, un incendie, une électrocution, etc. Le produit dans son ensemble ne doit pas être modifié ni transformé !

Ce produit est conforme à la réglementation nationale et européenne. Tous les noms d'entreprises et appellations de produits contenus dans ce mode d'emploi sont des marques déposées de leurs propriétaires respectifs. Tous droits réservés.

## 4. Contenu d'emballage

---

- Pompe pour eaux usées
- Section de tuyau en forme de L
- Raccord de tuyau
- Mode d'emploi

### Mode d'emploi actualisé

Téléchargez les modes d'emploi actualisés via le lien [www.conrad.com/downloads](http://www.conrad.com/downloads) ou scannez le Code QR illustré. Suivez les instructions disponibles sur le site Internet.



## 5. Consignes de sécurité

---



Tout dommage résultant du non-respect du présent mode d'emploi entraîne l'annulation de la garantie. Nous déclinons toute responsabilité pour les dommages qui en découlent !



Nous déclinons toute responsabilité pour d'éventuels dommages matériels ou blessures corporelles dus à une manipulation incorrecte ou au non-respect des consignes de sécurité. Dans de tels cas, la responsabilité/garantie devient caduque.

### a) Avertissements spéciaux

- Cet appareil n'est pas conçu pour être utilisé par des personnes (y compris les enfants) aux capacités physiques, mentales et sensorielles réduites, ou manquant d'expérience et de connaissances, sauf si une personne responsable de leur sécurité leur a donné les instructions nécessaires ou les surveille pendant l'utilisation.
- Les enfants devraient être surveillés afin de s'assurer qu'ils ne jouent pas avec le produit.

### b) Généralités

- Pour des raisons de sécurité et d'homologation, il est interdit de modifier et/ou de transformer le produit. Par ailleurs, une telle manipulation entraînerait l'annulation de la garantie !
- Ce produit n'est pas un jouet. Les enfants ne sont pas en mesure d'évaluer les risques liés à la manipulation d'appareils électriques.
- Le produit est conforme à la norme de protection IPx8.
- Il est fabriqué selon la classe de protection I. Seule une prise de courant du réseau public d'alimentation avec mise à la terre doit être utilisée comme source de tension (tension de service de la pompe pour eaux usées, voir chapitre « Caractéristiques techniques »).
- Ne laissez pas traîner le matériel d'emballage. Cela pourrait constituer un jouet dangereux pour les enfants.
- Manipulez le produit avec précaution. À la suite de chocs, de coups ou de chutes, même de faible hauteur, l'appareil peut être endommagé.



### c) Positionnement et raccordement

- Montez et utilisez le produit de sorte qu'il soit hors de la portée des enfants.
- Le produit doit être utilisé dans ou à proximité de bassins d'agrément, de puits, de piscines, de fontaines, etc. uniquement s'il fonctionne avec un courant résiduel nominal  $\leq$  à 30 mA via un disjoncteur à courant de défaut (disjoncteur différentiel).  
  
Le produit ne doit pas être utilisé dans une piscine, un étang de baignade ou un bassin de jardin si des personnes s'y trouvent.  
  
En Autriche, le produit ne doit être utilisé dans ou à proximité de piscines ou de bassins de jardins que si un transformateur d'isolement de sécurité certifié ÖVE est raccordé en plus du disjoncteur à courant de défaut.
- La température ambiante sur le lieu d'utilisation doit toujours être supérieure au point de congélation ( $<0$  °C). Dans le cas contraire, l'eau dans la pompe pour eaux usées gèle et le volume important de glace détruit la pompe. Conservez le produit au sec et à l'abri du gel en hiver.
- Si vous utilisez un câble de rallonge ou s'il est nécessaire d'installer des câbles jusqu'à la pompe, alors ceux-ci ne doivent pas avoir une section inférieure à celle de la pompe pour eaux usées elle-même. Utilisez exclusivement des rallonges électriques adaptées et conçues pour un fonctionnement en extérieur.
- Protégez le cordon d'alimentation de la pompe pour eaux usées du froid/de la chaleur, de l'huile/de l'essence et des bords tranchants ; ne marchez pas sur le cordon d'alimentation, ne roulez pas dessus (p. ex. brouette, vélo, voiture). Ne pliez jamais le câble d'alimentation, ne placez pas d'objets dessus.
- Veillez à ce que les connexions électriques se trouvent dans une zone protégée des inondations, dans le cas contraire, vous courez un danger de mort par électrocution ! Si nécessaire, utilisez des boîtiers de protection appropriés permettant de protéger les raccords.
- Protégez la fiche d'alimentation de l'humidité ! Ne touchez jamais la fiche d'alimentation avec les mains mouillées ! Dans le cas contraire, vous courez un danger de mort par électrocution !
- Le câble et la fiche d'alimentation ne doivent pas être coupés.

### d) Mise en service

- Comme liquide de pompage, seule de l'eau douce à une température de +35 °C max. est autorisée.
- Lors du pompage de l'eau sale, seules les impuretés jusqu'à une granulométrie de 35 mm sont autorisées. Assurez-vous que le diamètre du tuyau utilisé et les raccords nécessaires sont conçus pour de telles impuretés.
- Le produit n'est pas conçu pour pomper l'eau potable.
- Le produit n'est pas adapté au pompage de liquides corrosifs/caustiques, inflammables ou explosifs (p. ex. essence, fioul, diluant cellulosique), graisses, huiles, eau salée ou effluent des toilettes.
- La prise de courant à laquelle la pompe pour eaux usées est raccordée doit être facilement accessible. Le câble d'alimentation doit être dirigé vers le bas et éloigné de la prise de courant afin que l'eau qui s'écoule sur le câble ne puisse pas pénétrer dans la prise de courant.



- Si la pompe pour eaux usées doit être utilisée dans un puits, par exemple, il faut un accessoire approprié, une corde par exemple. Pour des raisons de sécurité, la corde doit pouvoir supporter au moins 3 fois le poids de la pompe pour eaux usées. Ne fixez jamais la pompe pour eaux usées par son câble d'alimentation, n'utilisez jamais le câble d'alimentation pour transporter, maintenir ou immerger la pompe pour eaux usées !
- Le produit n'est pas protégé contre une utilisation à sec.
- Le produit ne doit pas être utilisé sans surveillance.
- Le produit ne doit pas être utilisé de manière continue.
- Personne ne doit se trouver dans le liquide en cours de pompage pendant le fonctionnement.
- Le produit ne doit pas être utilisé dans ou à proximité de liquides ou de gaz explosifs, risque d'explosion !
- Des mesures appropriées (p. ex. indicateur de niveau d'eau, capteurs, dispositifs d'alarme, pompe de réserve, etc.) doivent être prises pour éviter les dommages qui peuvent survenir sur la pompe pour eaux usées en raison d'un dysfonctionnement ou d'une panne.
- Ce produit est exclusivement conçu pour être utilisé dans les régions à climat tempéré, pas dans les régions à climat tropical.
- Ne bloquez pas le côté refoulement de la pompe pour eaux usées lorsqu'elle est en marche.

Utilisez par ex. un bouton-poussoir approprié qui déconnecte au bon moment l'alimentation électrique de la pompe pour eaux usées.

La pompe pour eaux usées ne doit aspirer que pendant 5 minutes au maximum de l'eau contre le côté refoulement fermé si on veut éviter son endommagement. Pendant ces 5 minutes déjà, l'eau se trouvant dans la pompe pour eaux usées chauffe. Si le côté refoulement de la pompe venait à s'ouvrir, de l'eau chaude s'échapperait, avec risque de brûlures et de blessures !

- Ne placez pas le produit comportant des orifices d'aspiration directement dans un sol boueux, sablonneux ou caillouteux, par ex. dans un bassin de jardin. Utilisez par exemple une dalle de pierre comme base. Dans le cas contraire, les orifices d'aspiration risquent d'être complètement ou partiellement obstrués après un laps de temps !

De plus, la présence de sable, de petites pierres ou d'autres objets durs dans le liquide pompé entraîne une usure accrue et une réduction des performances de la pompe pour eaux usées.

- Avant chaque mise en service, vérifiez que le produit dans son ensemble n'est pas endommagé, p. ex. le boîtier et le câble/la fiche d'alimentation.

En cas de dommages, ne mettez pas le produit en marche !

Si l'appareil est déjà branché à la tension secteur, débranchez d'abord la prise secteur correspondante sur tous les pôles en désactivant le disjoncteur ou en dévissant le fusible ; ensuite coupez le disjoncteur différentiel correspondant.

Débranchez d'abord la fiche d'alimentation de la pompe pour eaux usées de la prise de courant. N'utilisez plus le produit par la suite et confiez-le à un atelier spécialisé.

N'effectuez jamais les réparations vous-même, confiez-les à un spécialiste !

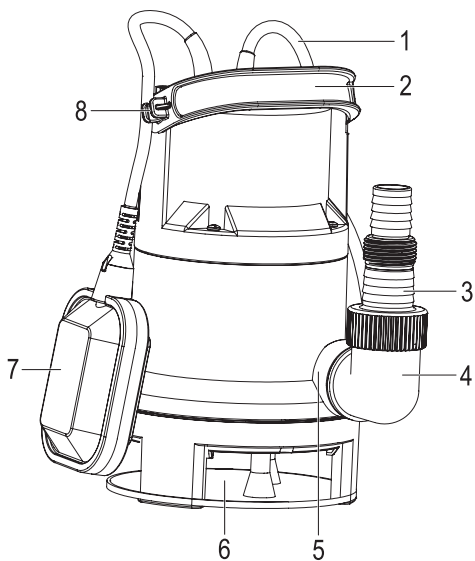


- Si une utilisation sans danger s'avère désormais impossible, la pompe pour eaux usées doit être mise hors service et protégée contre toute utilisation involontaire. Débranchez le cordon d'alimentation de la prise de courant. Une utilisation sans danger n'est plus possible si :
  - la pompe pour eaux usées ou le câblage de branchement présentent des dommages visibles
  - la pompe pour eaux usées ne fonctionne plus
  - la pompe pour eaux usées a été rangée ou transportée dans des conditions défavorables
  - l'appareil a été transporté dans des conditions difficiles
- Débranchez toujours la fiche d'alimentation de la prise de courant si vous n'utilisez plus le produit, si des dysfonctionnements doivent être corrigés ou si un nettoyage ou un entretien doit être effectué.
- Ne débranchez jamais la fiche secteur de la prise de courant en tirant sur le câble ! Enlevez toujours la fiche de secteur de la prise de courant en la tenant par les surfaces de préhension latérales sur la fiche. Ne touchez jamais la fiche d'alimentation avec des mains humides ou mouillées, danger de mort par choc électrique !
- Transportez le produit uniquement par la poignée, mais jamais en le tenant avec le cordon d'alimentation.
- Lorsque l'appareil passe d'une pièce froide à une pièce chaude (ex : pendant le transport), il peut s'y former de la condensation. De ce fait, il existe un risque d'électrocution pouvant entraîner la mort !  
Attendez donc que le produit ait atteint la température ambiante de la pièce/de l'environnement avant de le brancher sur la tension de réseau ou de l'utiliser. Selon les cas, cela peut prendre plusieurs heures.

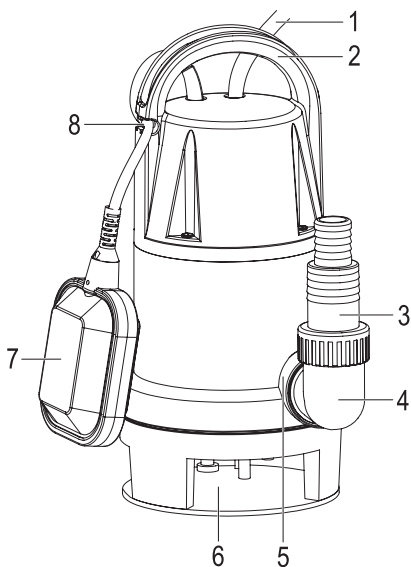


## 6. Éléments de fonctionnement

N° de commande 2302384



N° de commande 2302385



- 1 Câble d'alimentation avec fiche d'alimentation IP44
- 2 Poignée de transport (convient également pour la fixation d'une corde afin d'immerger la pompe dans l'eau sale)
- 3 Raccord de tuyau (peut être raccourci, en fonction du diamètre du tuyau utilisé)
- 4 Section de tuyau en forme de L
- 5 Orifice de sortie
- 6 Orifices d'aspiration
- 7 Commutateur à flotteur
- 8 Support de câble pour le câble de l'interrupteur à flotteur

## 7. Positionnement de la pompe pour eaux usées

---

- Fixez une corde suffisamment solide et étanche à l'eau à la poignée (2) pour abaisser la pompe pour eaux usées dans un puits, par exemple.



La pompe pour eaux usées ne doit jamais être maintenue ou fixée à l'aide du câble d'alimentation ou du commutateur à flotteur ! Le câble d'alimentation pourrait en être endommagé ; dans ce cas, vous courez un risque d'électrocution mortelle ! La pompe pour eaux usées ne doit pas non plus être fixée par le tuyau.

Fixez la corde à un support approprié.

- Pour raccorder le tuyau que vous utilisez à la pompe pour eaux usées, vous pouvez utiliser la section de tuyau (4) en forme de L et le raccord de tuyau (3) fournis.



Assurez-vous que le diamètre du tuyau utilisé et les raccords nécessaires sont conçus pour de telles impuretés.

- Un support de câble (8) est disponible sur le côté de la poignée de transport (2). Ceci sert à fixer le câble au commutateur à flotteur.

Selon la position à laquelle le câble de l'interrupteur à flotteur est fixé, le niveau d'eau correspondant à la mise en marche ou à l'arrêt sera déterminé plus tard.

Réglez la longueur de câble appropriée pour votre lieu d'utilisation afin que l'interrupteur à flotteur allume ou éteigne la pompe pour eaux usées selon les besoins.

## 8. Mise en service

---

- Après avoir fait descendre la pompe pour eaux usées dans le puits ou dans un endroit similaire par une corde tout en l'ayant fixée en conséquence, branchez la fiche d'alimentation sur une prise de courant appropriée avec contact de mise à la terre. Pour une utilisation en extérieur, il doit s'agir d'une prise IP44.



La fiche d'alimentation ne doit être branchée sur la prise de courant que si elle est sèche. Dans le cas contraire, vous courez un danger de mort par choc électrique !

- Si le commutateur à flotteur est correctement positionné, la pompe pour eaux usées se met en marche et commence à aspirer l'eau et à la pomper à travers l'ouverture de sortie.

Si de l'eau n'est pas pompée, il reste encore de l'air dans la pompe pour eaux usées et dans le tuyau. Si nécessaire, vous pouvez accélérer le processus d'aspiration en déplaçant légèrement la pompe pour eaux usées de l'avant vers l'arrière ou en branchant ou débranchant la fiche d'alimentation.

- La pompe pour eaux usées s'arrête automatiquement lorsque l'interrupteur à flotteur s'abaisse.



La pompe pour eaux usées peut également être actionnée manuellement en fixant l'interrupteur à flotteur sur le support de câble de la pompe pour eaux usées ou en le plaçant dans une position plus élevée.

La pompe pour eaux usées ne doit cependant pas fonctionner sans surveillance, car elle ne s'arrête pas en l'absence d'eau et pourra donc être endommagée.

## 9. Mise hors service

---

Si la pompe pour eaux usées doit être séparée du tuyau (par ex. pour le nettoyage, l'entretien ou le rangement en hiver), procédez de la manière suivante :

- Déconnectez la pompe pour eaux usées de l'alimentation, retirez la fiche d'alimentation de la prise de courant.
- Tirez la pompe pour eaux usées hors de l'eau à l'aide de la corde de fixation ou de la poignée.



La pompe pour eaux usées ne doit jamais être retirée par le câble d'alimentation, l'interrupteur à flotteur ou par le tuyau ! Le câble d'alimentation pourrait être endommagé ; dans ce cas, vous courrez un risque d'électrocution mortelle !

- Débranchez le tuyau de la pompe pour eaux usées.
- Laissez l'eau restante s'écouler de la pompe pour eaux usées en l'inclinant.
- Séchez la pompe pour eaux usées ainsi que le câble d'alimentation. Enroulez ensuite le câble d'alimentation.
- Pendant l'hiver, rangez la pompe pour eaux usées dans une pièce à l'abri du gel et protégée contre l'humidité.



N'oubliez pas non plus de vider les tuyaux gardés à l'extérieur pour éviter tout dommage dû au gel.

- Portez ou transportez la pompe pour eaux usées exclusivement par la poignée. Ne la tenez jamais par le tuyau ou par le cordon secteur.
- Après l'utilisation ou la vidange, une petite quantité d'eau peut rester dans la pompe pour eaux usées. Une sous-couche appropriée doit donc être utilisée lors du rangement ou du transport dans un véhicule.

## 10. Nettoyage et entretien

---

Il n'existe aucune pièce dans la pompe pour eaux usées qui nécessite un entretien de votre part, par conséquent ne l'ouvrez et ne la démontez jamais. Tout entretien ou réparation et donc l'ouverture de la pompe pour eaux usées ne peuvent être effectués que par un spécialiste ou un atelier spécialisé.

Avant le nettoyage, la pompe pour eaux usées doit être débranchée de la tension d'alimentation, débranchez la fiche d'alimentation de la prise de courant.

Un chiffon propre et doux suffit pour nettoyer l'extérieur de la pompe pour eaux usées. Rincez l'extérieur avec de l'eau claire si nécessaire.

D'éventuelles salissures sur les orifices d'aspiration pourraient être retirées en les rinçant avec de l'eau (par ex. au moyen d'un tuyau d'arrosage). L'intérieur de la pompe pour eaux usées peut également être rincé à l'eau courante en retirant le tuyau et tout raccord existant.

Séchez la pompe pour eaux usées ainsi que le câble d'alimentation avant de les ranger.



N'utilisez en aucun cas des produits de nettoyage agressifs, à base d'alcool ou toute autre solution chimique, car ceux-ci pourraient endommager le boîtier et provoquer des dysfonctionnements.

# 11. Dépannage

---

En achetant cette pompe pour eaux usées, vous vous êtes procuré un produit fabriqué selon les derniers progrès de la technique et fonctionnant de manière fiable. Des problèmes ou des dysfonctionnements peuvent néanmoins se produire. Veuillez vous référer aux informations suivantes afin de pouvoir résoudre d'éventuels dysfonctionnements.

## **La pompe pour eaux usées n'aspire pas l'eau**

- Ouvrez éventuellement la valve d'arrêt côté pression, car l'air présent dans le tuyau ou la pompe ne peut pas s'échapper. Déplacez légèrement la pompe de l'avant vers l'arrière. Remplissez le tuyau avec de l'eau si nécessaire. Débranchez brièvement la fiche d'alimentation de la prise de courant et rebranchez-la.
- Nettoyez les orifices d'aspiration (débranchez la pompe pour eaux usées pour puits profond de la tension secteur !).
- Le niveau d'eau est trop bas, seul de l'air est aspiré.

## **La pompe pour eaux usées ne démarre pas ou s'arrête lorsqu'elle est en service**

- Contrôlez l'alimentation électrique et le fusible de circuit, ainsi que le disjoncteur différentiel. Si le disjoncteur différentiel s'est déclenché, débranchez la pompe pour eaux usées de la tension d'alimentation et vérifiez qu'elle n'est pas endommagée (par ex. le câble d'alimentation).
- Le rotor à l'intérieur de la pompe pour eaux usées est bloqué par la saleté. Débranchez la pompe pour eaux usées de la tension d'alimentation, retirez le tuyau et rincez à l'eau l'intérieur de la pompe pour eaux usées.
- L'interrupteur à flotteur n'est pas positionné correctement.
- La protection contre la surchauffe s'est déclenchée. Débranchez la pompe pour eaux usées de la tension d'alimentation et laissez-la refroidir (au moins 30 minutes). Éliminez la cause du déclenchement (par ex. température de l'eau trop élevée, fonctionnement à sec trop long, etc.).

## **Le débit ralentit et/ou est trop faible**

- Vérifiez que les orifices d'aspiration ne sont pas encrassés.
- La pompe pour eaux usées aspire de l'air car les orifices d'aspiration ne sont plus complètement immergés.
- Vérifiez la fixation du tuyau à la pompe pour eaux usées.
- Vérifiez les fuites ou plis sur le tuyau.
- En principe, le débit diminue en fonction de la hauteur de pompage.
- Le diamètre du tuyau est trop petit, le tuyau est obstrué par la saleté.

## **L'interrupteur à flotteur ne se déclenche pas ou ne s'éteint pas**

- L'interrupteur à flotteur n'est pas positionné correctement.
- Fixez le câble à l'interrupteur à flotteur sur le côté du support de câble de manière à ce que l'interrupteur à flotteur s'éteigne correctement lorsque le niveau d'eau est bas, par exemple dans une citerne.

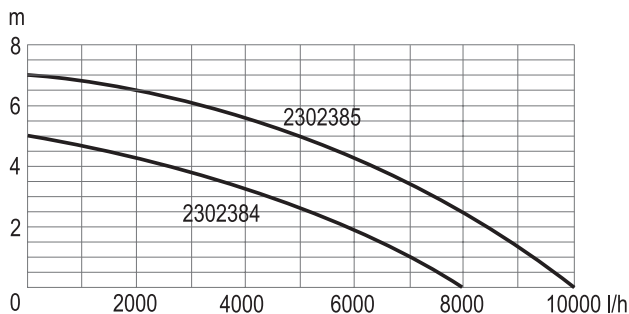
## 12. Élimination des déchets



Les appareils électroniques sont des matériaux recyclables et ne doivent pas être éliminés avec les ordures ménagères. En fin de vie, éliminez l'appareil conformément aux dispositions légales en vigueur.

## 13. Données techniques

| N° de commande                            | 2302384   | 2302385  |
|---|---|--|
| Tension de fonctionnement                 | 230 V/CA, 50 Hz   |  |
| Classe de protection                      | I   |  |
| Indice de protection                      | IPX8  |  |
| Puissance nominale (P1)                   | 400 W   | 550 W  |
| Auto-amorçante                            | oui   |  |
| Protection contre les surchauffes         | oui   |  |
| Protection contre le fonctionnement à sec | non   |  |
| Câble de raccordement                     | H05RN-F, 3G0,75 mm <sup>2</sup> ,<br>longueur env. 10 m | H05RN-F, 3G1,0 mm <sup>2</sup> ,<br>longueur env. 10 m |
| profondeur d'insertion                    | 7 m max.  |  |
| Hauteur de refoulement                    | 5 m max.  | 7 m max.   |
| Débit (selon la hauteur de pompage)       | 8000 l/h max.   | 10000 l/h max.   |
| Liquide de pompage                        | Eau douce   |  |
| Granulométrie/salissures                  | 35 mm max.  |  |
| Température du convoyeur                  | +35 °C max.   |  |
| Raccord de tuyau                          | G1", G1-1/2"  |  |
| Dimensions (L x l x h)                    | 160 x 170 x 320 mm                                      | 160 x 170 x 370 mm                                     |
| Poids                                     | env. 5 kg (câble inclus)                                | env. 4,9 kg (câble inclus)                             |



# KONFORMITÄTSERKLÄRUNG

## DECLARATION OF CONFORMITY

CEI Conrad Electronic International (HK) Limited  
18th Floor, Tower 2, Nina Tower, No. 8 Yeung Uk Road,  
Tsuen Wan, New Territories, Hong Kong

**Erklärt in alleiniger Verantwortung, dass das(die) Produkt(e)**  
**Declares on our own responsibility, that the product(s)**

| <b>Bestell Nr.</b><br><b>Order No</b> | <b>Bezeichnung</b><br><b>Description</b>                                  | <b>Modell Nr.</b><br><b>Model No</b> |
|---------------------------------------|---|--------------------------------------|
| 2302385                               | Renkforce Submersible pump for dirty water,<br>550 W, 10000 L/h, blue+blk | QSB-JH-500B                          |
| 2302384                               | Renkforce Submersible pump for dirty water,<br>400 W, 8000 L/h, blue+blk  | QSB-JH-400B27S-1                     |

**konform ist (sind) mit folgenden Richtlinien, Normen und/oder Verordnungen.**  
**is (are) in conformity with following directives, norms and/or regulations.**

**Verantwortlich für Europa: Responsible for Europe:**  
**Conrad Electronic SE, Klaus-Conrad-Str. 1, D-92240 Hirschau**

### **MD Richtlinie 2006/42/EG/ MD directive 2006/42/EC**

EN 60335-1: 2012+A11+A13+A14+A2  
EN 60335-2-41: 2003+A1+A2  
EN 62233: 2008  
EN ISO 12100:2010

### **EMV Richtlinie 2014/30/EU / EMC directive 2014/30/EU**

EN 55014-1:2017+A11  
EN 55014-2:2015  
EN 61000-3-3:2013+A1  
EN IEC 61000-3-2:2019

### **RoHS Richtlinie 2011/65/EU + 2015/863/EU / RoHS directive 2011/65/EU + 2015/863/EU**

### **CE Zeichen auf dem Produkt / CE marking on product**



Hong Kong, 12.10.2022

CEI Conrad Electronic International (HK) Limited  
18th Floor, Tower 2, Nina Tower, No. 8 Yeung Uk Road,  
Tsuen Wan, New Territories, Hong Kong

Mr. Hindratno Setiadharna  
QA Manager  
Bevollmächtigter Vertreter des Herstellers  
Authorized representative of manufacturer



Ⓕ Ceci est une publication de Conrad Electronic SE, Klaus-Conrad-Str. 1, D-92240 Hirschau ([www.conrad.com](http://www.conrad.com)).

Tous droits réservés, y compris de traduction. Toute reproduction, quelle qu'elle soit (p. ex. photocopie, microfilm, saisie dans des installations de traitement de données) nécessite une autorisation écrite de l'éditeur. Il est interdit de le réimprimer, même par extraits. Cette publication correspond au niveau technique du moment de la mise sous presse.

Copyright 2022 by Conrad Electronic SE.