



TOOLCRAFT

Mode d'emploi

Chariot à plateau, repliable Capacité de charge : 150 kg

N° de commande 2303575

Utilisation prévue

Ce chariot à plateau est équipé d'une poignée repliable pour un rangement compact et de roulettes en caoutchouc silencieuses et non marquantes. Les pare-chocs en caoutchouc aident à protéger les portes et les murs contre les dommages.

Pour des raisons de sécurité et d'homologation, toute restructuration et/ou modification du produit est interdite. Toute utilisation à des fins autres que celles décrites ci-dessus pourrait endommager le produit. En outre, une mauvaise utilisation vous expose à d'autres risques. Lisez attentivement les instructions du mode d'emploi et conservez-le dans un endroit sûr. Ne mettez ce produit à la disposition de tiers qu'avec son mode d'emploi.

Ce produit est conforme aux exigences nationales et européennes en vigueur. Tous les noms d'entreprises et appellations de produits sont des marques commerciales de leurs propriétaires respectifs. Tous droits réservés.

Contenu d'emballage

- 1 unité de base
2 roulettes fixes
2 roulettes pivotantes
16 rondelles à ressort
16 boulons
1 clé à douille hexagonale
Mode d'emploi

Mode d'emploi actualisé

Téléchargez le mode d'emploi le plus récent sur www.conrad.com/downloads ou scannez le code QR indiqué. Suivez les instructions figurant sur le site Web.



Explication des symboles

Le symbole avec le point d'exclamation dans un triangle sert à indiquer les informations importantes présentes dans ce mode d'emploi. Veuillez lire ces informations attentivement.

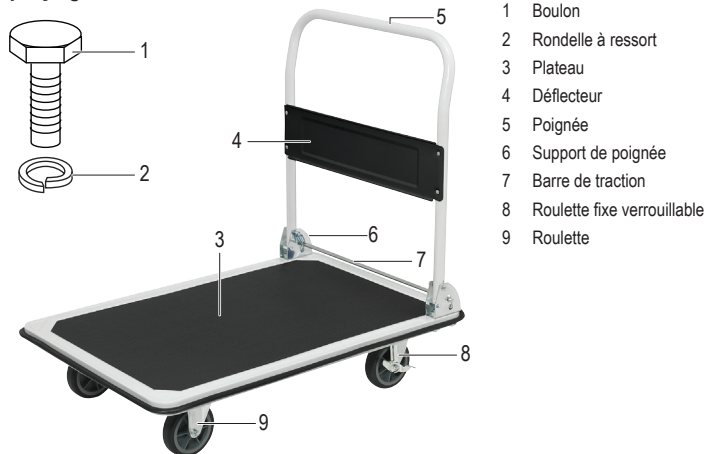
Le symbole de la flèche indique des informations spécifiques et des conseils spéciaux pour le fonctionnement.

Consignes de sécurité

Lisez attentivement le mode d'emploi et observez particulièrement les consignes de sécurité. Nous déclinons toute responsabilité en cas de dommages corporels ou matériels résultant du non-respect des consignes de sécurité et des informations relatives à la manipulation correcte contenues dans ce manuel. De tels cas entraînent l'annulation de la garantie.

- Le produit n'est pas un jouet. Il doit rester hors de portée des enfants et des animaux domestiques.
Ne laissez pas traîner le matériau d'emballage. Celui-ci peut se révéler dangereux si des enfants le prennent pour un jouet.
Protégez le produit des températures extrêmes, de la lumière directe du soleil, des fortes secousses, de la forte humidité, de la moisissure, de la vapeur et des solvants.
N'exposez pas le produit à des contraintes mécaniques.
Si une utilisation du produit en toute sécurité n'est plus possible, arrêtez de l'utiliser et protégez-le de toute utilisation accidentelle. Un fonctionnement sûr ne peut plus être garanti si le produit :
- est visiblement endommagé,
- ne fonctionne plus correctement,
- a été stocké pendant une période prolongée dans des conditions défavorables ou
- a été transporté dans des conditions très rudes.
Manipulez le produit avec précaution. Des secousses, des chocs ou une chute, même de faible hauteur, peuvent endommager le produit.
En cas de doute sur l'utilisation, les mesures de sécurité ou le branchement de ce produit, consultez un expert.
L'entretien, les modifications et les réparations doivent être effectués uniquement par un technicien ou un centre de réparation agréé.
Si vous avez des questions qui sont restées sans réponse après avoir lu toutes les instructions d'utilisation, contactez notre service de support technique ou un autre technicien spécialisé.
Ne dépassez pas la capacité de charge (voir les données techniques). Attention au chargement dynamique ! Des mouvements soudains de la charge peuvent créer des surcharges qui peuvent entraîner une défaillance du produit et causer des blessures.
Garez le chariot à plateau sur une surface plane et sécurisez-le/empêchez-le de rouler/de tomber.
Portez toujours des chaussures à bout fermé qui offrent une protection contre les roues qui roulent.
Veillez à ce que le poids soit réparti uniformément sur la surface de chargement.
Ceci n'est pas un jouet. Les enfants ne sont pas autorisés à conduire le chariot à plateau.
La cargaison ne doit pas obstruer la vue des manutentionnaires.
Dépliez la poignée avant de l'utiliser.

Aperçu général.

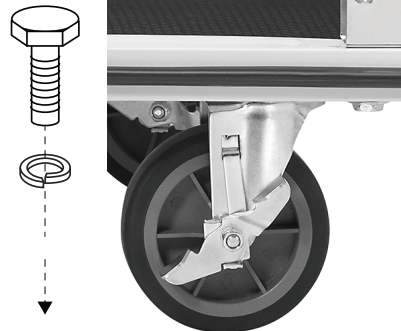


- 1 Boulon
2 Rondelle à ressort
3 Plateau
4 Déflecteur
5 Poignée
6 Support de poignée
7 Barre de traction
8 Roulette fixe verrouillable
9 Roulette

Consignes d'assemblage

À l'aide des boulons (1), des rondelles à ressort (2), fixez les roulettes sur la face inférieure du plateau dans l'ordre indiqué.

- Fixez les roulettes verrouillables (8) sur le côté de la poignée tel qu'illustré.
Montez les roulettes non verrouillables (9) à l'avant.
Serrez tous les boulons (1) à l'aide de la clé à douille hexagonale fournie.



Fonctionnement

Dépliez la poignée

- Relevez la poignée (5) jusqu'à ce qu'elle s'enclenche.

Repliez la poignée

- Montez sur la barre de traction (7) et appuyez vers le bas.
En maintenant la barre (7) enfoncée, poussez la poignée (5) vers l'avant jusqu'à ce qu'elle soit au même niveau que le plateau (3).

Freins de roue



Les roulettes arrière sont équipées d'un mécanisme de frein de roue. Lorsque vous essayez de verrouiller/déverrouiller les freins de roue, n'utilisez jamais vos mains et portez toujours des chaussures à bout fermé qui offrent une protection contre les roues qui roulent. Les roues ne doivent être verrouillées que sur une surface plane.

- Freinez en appuyant sur le levier de verrouillage.
Dégagez le frein en appuyant sur le levier opposé.

Entretien et nettoyage

- N'utilisez pas de produits de nettoyage abrasifs, d'alcool à friction ou autre produit chimique ; ceux-ci risqueraient d'abîmer le boîtier et de causer des dysfonctionnements.
Nettoyez le produit avec un chiffon sec et sans fibres.

Élimination des déchets



En fin de vie, éliminez l'appareil conformément aux dispositions légales en vigueur. Ainsi, vous respectez les ordonnances légales et contribuez à la protection de l'environnement.

Données techniques

Table with 2 columns: Parameter and Value. Includes Capacity (150 kg max), Wheel types (ø95 mm), Ground clearance (110 mm), Material (PP and TPR), Operating conditions (0 to 40 °C, 10 to 90% humidity), Storage conditions (0 to 40 °C, 10 to 90% humidity), Plateau dimensions (730 x 470 mm), Dimensions (730 x 470 x 830 mm), Weight (7,7 kg).