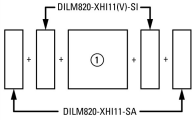




Contacteur de puissance DC, 2 F, 2 O, 1000 V: 600 A, RDS 250: 110 - 250 V 40 - 60 Hz/110 - 350 V DC, avec bobine à courant alternatif et continu

Référence DILDC600/22(RDS250)
N° de catalogue 183315
Alternate Catalog No. XTCE600DCM22A

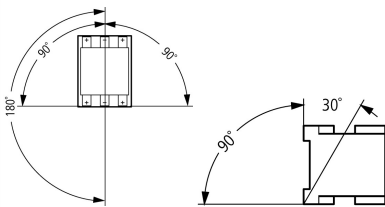
Gamme de livraison

Gamme			Contacteurs
Application			Contacteur de puissance DC
Autres appareils de la gamme			Appareils confort supérieurs à 170 A
Remarques			Les contacteurs DILDC sont équipés d'un système électronique d'extinction d'arc. Il est par conséquent obligatoire de respecter les valeurs limites des caractéristiques techniques, en particulier pour le pouvoir de fermeture/coupure. Le fait d'ouvrir l'appareil annule immédiatement la garantie ! circuit de protection intégré dans l'électronique de commande
Raccordement			Raccordement par vis
Courant assigné d'emploi I_e			
DC-1			
Remarque			I _e à 60 °C
1000 V	I _e	A	600
Combinable avec contacts auxiliaires			DILM820-XHI...
Tension de commande			RDS 250: 110 - 250 V 40 - 60 Hz/110 - 350 V DC
Type de courant AC/DC			avec bobine à courant alternatif et continu
Nombre de contacts			
F = contact à fermeture			2 F
O = contact à ouverture			2 O
Contacts auxiliaires			
Variantes possibles de montage de contacts auxiliaires			sur le côté : 2 x DILM820-XHI11(V)-SI; 2 x DILM820-XHI11-SA
Montage latéral de contacts auxiliaires			

Caractéristiques techniques

Généralités

Conformité aux normes			EN60947-4-1, EN60947-5-1
Longévité mécanique			
avec bobine AC	manœuvres	x 10 ⁶	1
avec bobine DC	manœuvres	x 10 ⁶	1
Fréquence de manœuvres mécanique			
Avec bobine AC	manœuvres/h		1000
bobine à DC	manœuvres/h		1000
Fréquence de manœuvres max.			
électrique (contacteurs sans relais de surcharge)	Cycles de manœuvres/h		100
Résistance climatique			Chaleur humide, constante, selon IEC 60068-2-78 Chaleur humide cyclique, selon IEC 60068-2-30
Température ambiante			
Appareil nu		°C	-40 - +70
Appareil sous enveloppe		°C	-40 - +40
Stockage		°C	-40 - +80

Position de montage			
Tenue aux chocs (IEC/EN 60068-2-27)			
Onde demi-sinusoïdale 10 ms			
Contacts principaux			
Contact F	g		10
Contacts auxiliaires			
Contact F	g		10
Contact O	g		8
Degré de protection			IP00
Capot de protection directs en cas d'actionnement vertical par l'avant (EN 50274)			Couvercles sur les bornes principales pour prévenir tout contact accidentel avec les doigts ou le dos de la main
Altitude d'installation		m	max. 2000
Poids			
Poids		kg	7.5
Sections raccordables, conducteurs principaux			
Cond. souples avec cosse pour câble		mm ²	50 ... 240
Cond. multibrins avec cosse pour câble		mm ²	50 - 240
âme massive ou multibrins		AWG	1/0 - 500 MCM
Barre	Breite	mm	40
Vis de raccordement Conducteurs principaux			M10
Couple de serrage		Nm	24
Sections raccordables, conducteurs auxiliaires			
Conducteur à âme massive		mm ²	1 x (0.75 ... 2.5) 2 x (0.75 ... 2.5)
Conducteur souple avec embout		mm ²	1 x (0.75 ... 2.5) 2 x (0.75 ... 2.5)
âme massive ou multibrins		AWG	2 x (18 ... 12)
Vis de raccordement Conducteurs auxiliaires			M3.5
Couple de serrage		Nm	1.2
Outil			
Conducteurs principaux			
Cote sur plats		mm	16
Conducteurs auxiliaires			
Tournevis Pozidriv		taille	2
Tournevis pour vis à fente		mm	0,8 x 5,5 1 x 6

Circuits principaux

Tension assignée de tenue aux chocs	U_{imp}	V	8000
Catégorie de surtension/Degré de pollution			III/3
Tension assignée d'isolement	U_i	V CC	1000
Tension assignée d'emploi	U_e	V CC	1000
Séparation sûre selon EN 61140			
entre entrées de commande et contacts principaux		V	1000
entre contacts auxiliaires et contacts principaux		V	1000
entre les contacts		V	1000
Pouvoir de fermeture		A	900
Pouvoir de coupure			
220 V 230 V		A	900
380 V 400 V		A	900
500 V		A	900
660 V 690 V		A	900
1000 V		A	900

Tenue aux courts-circuits			
Par fusible (calibre max.)			
Coordination de type "2"			
400 V DC	gR 1000 V DC	A	900 (courant de court-circuit max. 6 kA)
690 V DC	gR 1000 V DC	A	900 (courant de court-circuit max. 6 kA)
1000 V DC	gR 1000 V DC	A	900 (courant de court-circuit max. 6 kA)
Coordination de type "1"			
400 V DC	gR 1000 V DC	A	900 (courant de court-circuit max. 30 kA)
690 V DC	gR 1000 V DC	A	900 (courant de court-circuit max. 30 kA)
1000 V DC	gR 1000 V DC	A	900 (courant de court-circuit max. 30 kA)

Tension continue

Courant assigné d'emploi I_e			
DC-1			
Remarque			I_e à 60 °C
1000 V	I_e	A	600

Pertes par effet Joule

1 pôle, sous I_{th}		W	72
-----------------------	--	---	----

Circuits magnétiques

Plage de fonctionnement			
U_S			110 - 250 V 40-60 Hz 110 - 350 V DC
Avec bobine AC	Serrage		$0,7 \times U_{S \min} - 1,15 \times U_{S \max}$
Avec bobine DC	Serrage		$0,7 \times U_{S \min} - 1,15 \times U_{S \max}$
Avec bobine AC	Chute		$0,2 \times U_{S \max} - 0,6 \times U_{S \min}$
Avec bobine DC	Chute		$0,2 \times U_{S \max} - 0,6 \times U_{S \min}$
commande directe de l'API			
U_C			24 V DC
$U_C \min - \max$			15 - 31,2 V DC
Consommation de la bobine à l'état froid et sous $1,0 \times U_S$			
Remarque concernant la puissance absorbée			Transformateur de commande avec $u_k \leq 6 \%$
Consommation à l'appel	Appel	VA	600
Consommation à l'appel	Serrage	W	550
Consommation au maintien	maintien	VA	18
Consommation au maintien	maintien	W	9,5
Facteur de marche		% FM	100
Temps de commutation à 100 % U_S (valeurs approx.)			
Contacts principaux			
Durée de fermeture		ms	< 80
Durée d'ouverture		ms	< 40
Niveau de signal de l'API (A3 - A4) selon IEC/EN 61131-2 (type 2)			
haut		V	15
bas		V	5

Compatibilité électromagnétique (CEM)

Compatibilité électromagnétique (CEM)			Ce produit est conçu pour une utilisation en milieu industriel (environnement A). Son utilisation dans le secteur résidentiel (environnement 1) peut entraîner des perturbations radioélectriques imposant la mise en œuvre de mesures d'antiparasitage supplémentaires.
---------------------------------------	--	--	--

Caractéristiques électriques homologuées

Pouvoir de coupure			
Puissance moteur maximale			
monophasés			
Utilisation générale		A	600
Contacts auxiliaires			
Pilot Duty			
Avec bobine AC			A600
Avec bobine DC			P300
General Use			

AC	V	600
AC	A	15
DC	V	250
DC	A	1

Vérification de la conception selon IEC/EN 61439

Caractéristiques techniques pour la vérification de la conception			
Courant assigné d'emploi pour indication de la puissance dissipée	I_n	A	600
Puissance dissipée par pôle, en fonction du courant	P_{vid}	W	72
Puissance dissipée du matériel, fonction du courant	P_{vid}	W	0
Puissance dissipée statique, dépendante du courant	P_{vs}	W	9
Pouvoir d'émission de puissance dissipée	P_{ve}	W	0
Température d'emploi min.		°C	-40
Température d'emploi max.		°C	70
Certificat d'homologation IEC/EN 61439			
10.2 Résistance des matériaux et des pièces			
10.2.2 Résistance à la corrosion			Les exigences de la norme produit sont respectées.
10.2.3.1 Résistance à la chaleur de l'enveloppe			Les exigences de la norme produit sont respectées.
10.2.3.2 Résistance Matières isolantes Chaleur normale			Les exigences de la norme produit sont respectées.
10.2.3.3 Résistance Matières isolantes Chaleur exceptionnelle			Les exigences de la norme produit sont respectées.
10.2.4 Résistance aux UV			Les exigences de la norme produit sont respectées.
10.2.5 Elevation			Sans objet du fait que l'ensemble de l'appareillage doit être évalué.
10.2.6 Essai de choc			Sans objet du fait que l'ensemble de l'appareillage doit être évalué.
10.2.7 Inscriptions			Les exigences de la norme produit sont respectées.
10.3 Degré de protection des enveloppes			Sans objet du fait que l'ensemble de l'appareillage doit être évalué.
10.4 Distances d'isolement et lignes de fuite			Les exigences de la norme produit sont respectées.
10.5 Protection contre les chocs électriques			Sans objet du fait que l'ensemble de l'appareillage doit être évalué.
10.6 Montage de matériel			Sans objet du fait que l'ensemble de l'appareillage doit être évalué.
10.7 Circuits électriques et raccordements internes			Sous la responsabilité du tableautier.
10.8 Raccordements pour conducteurs passés de l'extérieur			Sous la responsabilité du tableautier.
10.9 Propriétés d'isolement			
10.9.2 Tension de tenue à fréquence industrielle			Sous la responsabilité du tableautier.
10.9.3 Tension de tenue aux chocs			Sous la responsabilité du tableautier.
10.9.4 Test d'enveloppes en matière isolante			Sous la responsabilité du tableautier.
10.10 Echauffement			Le calcul de l'échauffement est sous la responsabilité du tableautier. Eaton fournit les données de puissance dissipée des appareils.
10.11 Tenue aux courts-circuits			Sous la responsabilité du tableautier. Les spécifications des appareils doivent être respectées.
10.12 Compatibilité électromagnétique			Sous la responsabilité du tableautier. Les spécifications des appareils doivent être respectées.
10.13 Fonctionnement mécanique			Au niveau de l'appareil, les conditions requises sont remplies dans la mesure où les instructions de la notice de montage (IL) sont prises en compte.

Caractéristiques techniques ETIM 7.0

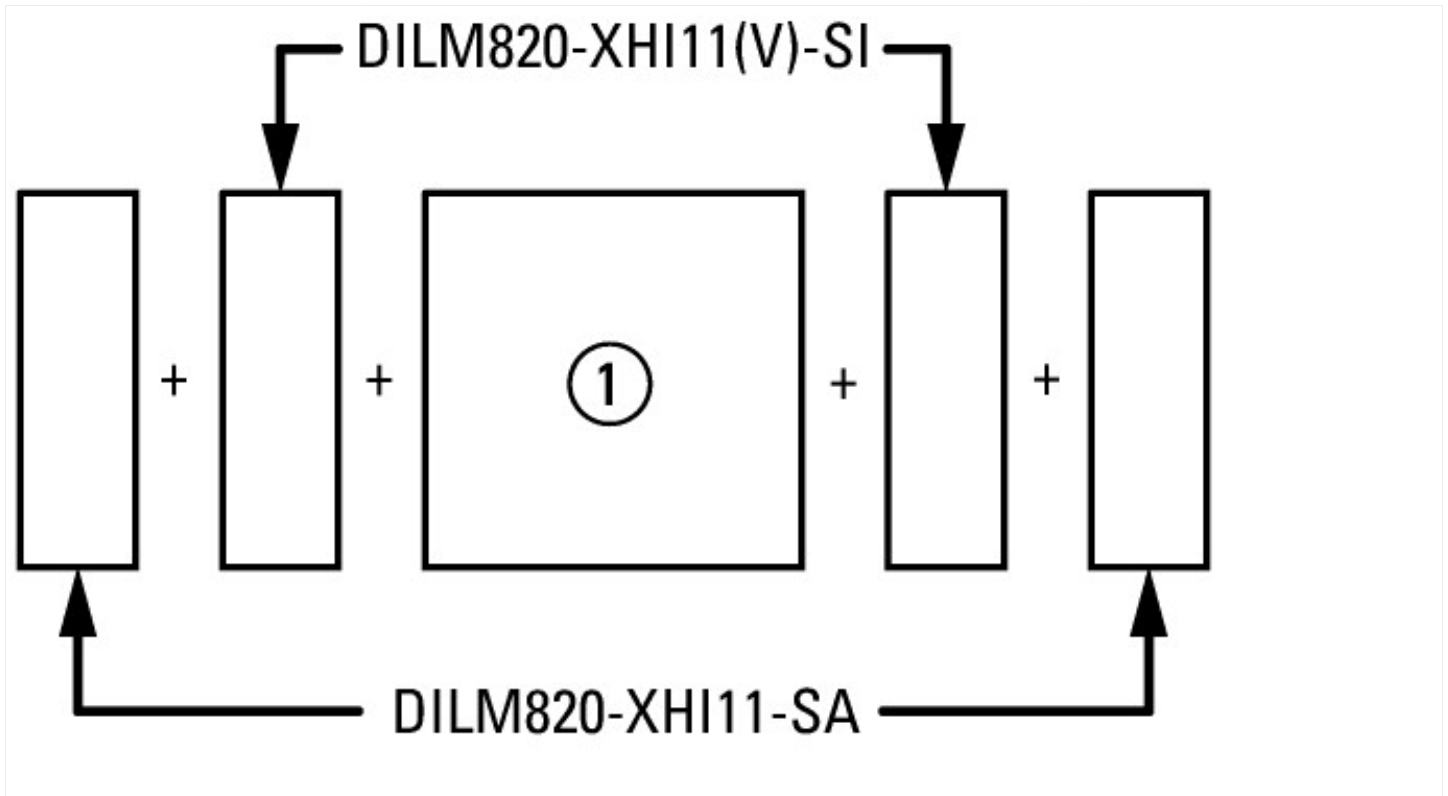
Commutateurs basse tension (EG000017) / Contacteur de puissance pour courant continu (EC002552)			
Electricité, Electronique, Automatisation et Commande / Technique de commutation basse tension / Contacteur (BT) / Contacteur, application courant continu (ecl@ss10.0.1-27-37-10-18 [ACN974011])			
tension d'alimentation de courant nominal U_s à CA 50 Hz	V		110 - 250
tension d'alimentation de courant nominal U_s à CA 60 Hz	V		110 - 250
tension d'alimentation de courant nominal U_s CC	V		110 - 350
type de tension d'actionnement			AC/DC
puissance de fonctionnement nominale CC-3 / CC-5 à 440 V	kW		0
courant de fonctionnement nominal I_e CC-3 / CC-5 à 440 V	A		0
adapté à un montage sur rail			non
nombre de contacts auxiliaires à fermeture			2
nombre de contacts auxiliaires à ouverture			2
type de raccordement du circuit principal			rail de raccordement

nombre de contacts ouverture en tant que contacts principaux	0
nombre de contacts à fermeture en tant que contacts principaux	2

Homologations

Product Standards	IEC/EN 60947-4-1; UL508; CSA-C22.2 No. 14-05; CE marking
UL File No.	E338590
UL Category Control No.	NRNT
CSA File No.	012528
CSA Class No.	C321124
North America Certification	UL listed, CSA certified
Specially designed for North America	No

Courbes caractéristiques



sur le côté : 2 x DILM820-XHI11(V)-SI; 2 x DILM820-XHI11-SA

Encombrements

