



Contacteur de puissance, 3p+2F+2O, 315kW/400V/AC3

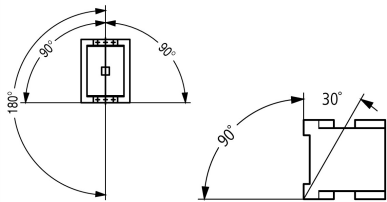
Référence DILM580/22(RA250)
N° de catalogue 208216
Alternate Catalog No. XTCE580N22A

Gamme de livraison

Gamme				Contacteurs
Application				Contacteur de puissance pour moteurs
Autres appareils de la gamme				Appareils confort supérieurs à 170 A
Catégorie d'emploi				AC-1 : Charges non inductives ou faiblement inductives, fours à résistances AC-3 : moteurs à cage (démarrage, coupure des moteurs lancés) AC-4 : moteurs à cage (démarrage, freinage par contre-courant, inversion de marche, marche par à-coups)
Raccordement				Raccordement par vis
Courant assigné d'emploi				
AC-3				
380 V 400 V	I_e	A	580	
AC-1				
Courant thermique conventionnel, 3 pole, 50 - 60 Hz				
nu				
à 40 °C	$I_{th} = I_e$	A	980	
Courant thermique conventionnel 1 pôle				
nu	I_{th}	A	2000	
Puissance assignée d'emploi max. moteurs triphasés 50 - 60 Hz				
AC-3				
220 V 230 V	P	kW	185	
380 V 400 V	P	kW	315	
660 V 690 V	P	kW	560	
1000 V	P	kW	600	
AC-4				
220 V 230 V	P	kW	143	
380 V 400 V	P	kW	250	
660 V 690 V	P	kW	440	
1000 V	P	kW	509	
Schéma				
Combinable avec contacts auxiliaires				DILM820-XHI...
Tension de commande				RA 250: 110 - 250 V 40 - 60 Hz/110 - 350 V DC
Type de courant AC/DC				avec bobine à courant alternatif et continu
Nombre de contacts				
F = contact à fermeture				2 F
O = contact à ouverture				2 O
Contacts auxiliaires				
Variantes possibles de montage de contacts auxiliaires				sur le côté : 2 x DILM820-XHI11(V)-SI; 2 x DILM820-XHI11-SA
Montage latéral de contacts auxiliaires				
Remarques				Éléments de contact mécaniquement liés selon IEC/EN 60947-5-1 Annexe L, à l'intérieur des modules de contacts auxiliaires Contact auxiliaire à ouverture (non à ouverture retardée) utilisable comme contact miroir selon IEC/EN 60947-4-1 Annexe F
Remarques				circuit de protection intégré dans l'électronique de commande Pour 660, 690 et 1000 V : inversion directe non possible.

Caractéristiques techniques

Généralités

Conformité aux normes			Agrément pour l'équipement des navires ; page 17/009
Longévité mécanique			
avec bobine AC	manœuvres	x 10 ⁶	5
avec bobine DC	manœuvres	x 10 ⁶	5
Fréquence de manœuvres mécanique			
Avec bobine AC	manœuvres/h		1000
bobine à DC	manœuvres/h		1000
Résistance climatique			Chaleur humide, constante, selon IEC 60068-2-78 Chaleur humide cyclique, selon IEC 60068-2-30
Température ambiante			
Appareil nu	°C		-40 - +60
Appareil sous enveloppe	°C		-40 - +40
Stockage	°C		-40 - +80
Position de montage			
Tenue aux chocs (IEC/EN 60068-2-27)			
Onde demi-sinusoïdale 10 ms			
Contacts principaux			
Contact F	g		10
Contacts auxiliaires			
Contact F	g		10
Contact O	g		8
Degré de protection			IP00
Capot de protection directs en cas d'actionnement vertical par l'avant (EN 50274)			Sécurité des doigts et du dos de la main assurée par capots de bornes
Altitude d'installation	m		max. 2000
Poids			
bobine à AC	kg		16.21
bobine à DC	kg		16.21
Poids	kg		16.21
Sections raccordables, conducteurs principaux			
Cond. souples avec cosse pour câble	mm ²		50 - 240
Cond. multibrins avec cosse pour câble	mm ²		70 - 240
âme massive ou multibrins	AWG		2/0 - 500 MCM
Feuillard	Lamellenzahl x Breite x Dicke	mm	Fixation par bornes pour feuillards ou par bornier de raccordement par câbles voir sections raccordables pour borniers de raccordement par câbles
Barre	Breite	mm	50
Vis de raccordement Conducteurs principaux			M10
Couple de serrage	Nm		24
Sections raccordables, conducteurs auxiliaires			
Conducteur à âme massive	mm ²		1 x (0.75 ... 2.5) 2 x (0.75 ... 2.5)
Conducteur souple avec embout	mm ²		1 x (0.75 ... 2.5) 2 x (0.75 ... 2.5)
âme massive ou multibrins	AWG		18 - 14
Vis de raccordement Conducteurs auxiliaires			M3.5
Couple de serrage	Nm		1.2
Outil			
Conducteurs principaux			
Cote sur plats	mm		16
Conducteurs auxiliaires			

Tournevis Pozidriv	taille		2
Circuits principaux			
Tension assignée de tenue aux chocs	U_{imp}	V AC	8000
Catégorie de surtension/Degré de pollution			III/3
Tension assignée d'isolement	U_i	V AC	1000
Tension assignée d'emploi	U_e	V AC	1000
Séparation sûre selon EN 61140			
entre bobine et contacts		V AC	1000
entre les contacts		V AC	1000
Pouvoir de fermeture (cos φ selon IEC/EN 60947)		A	7800
Pouvoir de coupure			
220 V 230 V		A	6500
380 V 400 V		A	6500
500 V		A	6500
660 V 690 V		A	6500
1000 V		A	4350
Longévité de l'appareil			
			AC1 : voir → étude, courbes caractéristiques AC3 : voir → étude, courbes caractéristiques AC4 : voir → étude, courbes caractéristiques
Tenue aux courts-circuits			
Par fusible (calibre max.)			
Coordination de type "2"			
500 V	gG/gL 1000 V	A	630
690 V	gG/gL 690 V	A	630
1000 V	gG/gL 1000 V	A	500
Coordination de type "1"			
500 V	gG/gL 1000 V	A	1000
690 V	gG/gL 690 V	A	1000
1000 V	gG/gL 1000 V	A	630

Tension alternative

AC-1			
Courant assigné d'emploi			
Courant thermique conventionnel, 3 pôle, 50 - 60 Hz			
nu			
à 40 °C	$I_{th} = I_e$	A	980
à 50 °C	$I_{th} = I_e$	A	876
à 55 °C	$I_{th} = I_e$	A	836
à 60 °C	$I_{th} = I_e$	A	800
Courant thermique conventionnel 1 pôle			
Remarque			Sous température ambiante max. admissible
nu	I_{th}	A	2000
AC-3			
Courant assigné d'emploi			
ouvert, tripolaire, 50 - 60 Hz			
Remarque			À la température ambiante maximale autorisée (circuit ouvert)
220 V 230 V	I_e	A	580
240 V	I_e	A	580
380 V 400 V	I_e	A	580
415 V	I_e	A	580
440 V	I_e	A	580
500 V	I_e	A	580
660 V 690 V	I_e	A	580
1000 V	I_e	A	435
Puissance assignée d'emploi	P	kW	

220 V 230 V	P	kW	185
240 V	P	kW	200
380 V 400 V	P	kW	315
415 V	P	kW	348
440 V	P	kW	370
500 V	P	kW	420
660 V 690 V	P	kW	560
1000 V	P	kW	600
AC-4			
Courant assigné d'emploi			
ouvert, tripolaire, 50 - 60 Hz			
220 V 230 V	I _e	A	456
240 V	I _e	A	456
380 V 400 V	I _e	A	456
415 V	I _e	A	456
440 V	I _e	A	456
500 V	I _e	A	456
660 V 690 V	I _e	A	456
1000 V	I _e	A	348
Puissance assignée d'emploi			
220 V 230 V	P	kW	143
240 V	P	kW	156
380 V 400 V	P	kW	250
415 V	P	kW	274
440 V	P	kW	290
500 V	P	kW	330
660 V 690 V	P	kW	440
1000 V	P	kW	509

Couplage de condensateurs

Compensation individuelle, courant assigné d'emploi I _e des condensateurs triphasés			
nu			
jusqu'à 525 V		A	463
690 V		A	265
Pointe max. de courant à l'enclenchement		x I _e	30
Longévité globale	manœuvres	x 10 ⁶	0.1
Fréquence de commutations max.		man./h	200

Pertes par effet Joule

tripolaire, sous I _{th} (60°)		W	61
Pertes par effet Joule sous I _e AC-3/400 V		W	32
Impédance par phase		mΩ	0.032

Circuits magnétiques

Plage de fonctionnement			
U _S			110 - 250 V 40-60 Hz 110 - 350 V DC
Avec bobine AC	Serrage		0,7 x U _{S min} - 1,15 x U _{S max}
Avec bobine DC	Serrage		0.7 x U _{S min} - 1.15 x U _{S max}
Avec bobine AC	Chute		0,2 x U _{S max} - 0,6 x U _{S min}
Avec bobine DC	Chute		0.2 x U _{S max} - 0.6 x U _{S min}
Consommation de la bobine à l'état froid et sous 1.0 x U _S			
Remarque concernant la puissance absorbée			
Transformateur de commande avec u _k ≤ 7 %			
Consommation à l'appel	Appel	VA	800
Consommation à l'appel	Serrage	W	700
Consommation au maintien	maintien	VA	26.5
Consommation au maintien	maintien	W	11.4

Facteur de marche	% FM	100
Temps de commutation à 100 % U _G (valeurs approx.)		
Contacts principaux		
Durée de fermeture	ms	< 70
Durée d'ouverture	ms	< 110
Comportement dans la plage limite et de transition		
Etat de maintien		
Coupures de tension		
(0 ... 0.2 x U _{C min}) ≤ 10 ms		Correspond au temps d'autonomie du contacteur
(0 ... 0.2 x U _{C min}) > 10 ms		Retombée du contacteur
Chute de tension		
(0.2 ... 0.6 x U _{C min}) ≤ 12 ms		Correspond au temps d'autonomie du contacteur
(0.2 ... 0.6 x U _{C min}) > 12 ms		Retombée du contacteur
(0.6 ... 0.7 x U _{C min})		Le contacteur reste enclenché
Surtensions		
(1.15 ... 1.3 x U _{C max})		Le contacteur reste enclenché
Phase d'appel		
(0 ... 0.7 x U _{C min})		Le contacteur ne s'enclenche pas
(0.7 x U _{C min} ... 1.15 x U _{C max})		Le contacteur s'enclenche en toute sécurité
Résistance de passage de contact admissible (de l'auxiliaire de commande externe en cas de commande de A11)	mΩ	≤ 500
Niveau de signal de l'API (A3 - A4) selon IEC/EN 61131-2 (type 2)		
haut	V	15
bas	V	5

Compatibilité électromagnétique (CEM)

Compatibilité électromagnétique (CEM)		Ce produit est conçu pour une utilisation en milieu industriel (environnement A). Son utilisation dans le secteur résidentiel (environnement 1) peut entraîner des perturbations radioélectriques imposant la mise en œuvre de mesures d'antiparasitage supplémentaires.
---------------------------------------	--	--------------------------------------------------------------------------------------------------------------------------------------------------------------------------------------------------------------------------------------------------------------------------

Caractéristiques électriques homologuées

Pouvoir de coupure		
Puissance moteur maximale		
triphasés		
200 V208 V	HP	200
230 V240 V	HP	200
460 V480 V	HP	400
575 V600 V	HP	600
Utilisation générale	A	980
Contacts auxiliaires		
Pilot Duty		
Avec bobine AC		A600
Avec bobine DC		P300
General Use		
AC	V	600
AC	A	15
DC	V	250
DC	A	1
Short Circuit Current Rating		
Valeur nominale de base		
Courant nominal de court-circuit (SCCR)	kA	30
Fusible max.	A	2000
max. CB	A	1200
480 V High Fault		
Courant nominal de court-circuit SCCR (fusible)	kA	85
Fusible max.	A	2000
Courant nominal de court-circuit SCCR (disjoncteur)	kA	85
max. CB	A	1200

600 V High Fault			
Courant nominal de court-circuit SCCR (fusible)	kA		85
Fusible max.	A		2000
Courant nominal de court-circuit SCCR (disjoncteur)	kA		85
max. CB	A		1200
Special Purpose Ratings			
Puissances nominales à usage précis (100 000 cycles selon UL 1995)			
LRA 480V 60Hz 3 phases	A		4020
FLA 480V 60Hz 3 phases	A		670
LRA 600V 60Hz triphasé	A		4020
FLA 600V 60Hz 3 phases	A		670

Vérification de la conception selon IEC/EN 61439

Caractéristiques techniques pour la vérification de la conception			
Courant assigné d'emploi pour indication de la puissance dissipée	I_n	A	580
Puissance dissipée par pôle, en fonction du courant	P_{vid}	W	10.67
Puissance dissipée du matériel, fonction du courant	P_{vid}	W	0
Puissance dissipée statique, dépendante du courant	P_{vs}	W	6.5
Pouvoir d'émission de puissance dissipée	P_{ve}	W	0
Température d'emploi min.		°C	-40
Température d'emploi max.		°C	60
Certificat d'homologation IEC/EN 61439			
10.2 Résistance des matériaux et des pièces			
10.2.2 Résistance à la corrosion			
			Les exigences de la norme produit sont respectées.
10.2.3.1 Résistance à la chaleur de l'enveloppe			
			Les exigences de la norme produit sont respectées.
10.2.3.2 Résistance Matières isolantes Chaleur normale			
			Les exigences de la norme produit sont respectées.
10.2.3.3 Résistance Matières isolantes Chaleur exceptionnelle			
			Les exigences de la norme produit sont respectées.
10.2.4 Résistance aux UV			
			Les exigences de la norme produit sont respectées.
10.2.5 Elevation			
			Sans objet du fait que l'ensemble de l'appareillage doit être évalué.
10.2.6 Essai de choc			
			Sans objet du fait que l'ensemble de l'appareillage doit être évalué.
10.2.7 Inscriptions			
			Les exigences de la norme produit sont respectées.
10.3 Degré de protection des enveloppes			
			Sans objet du fait que l'ensemble de l'appareillage doit être évalué.
10.4 Distances d'isolement et lignes de fuite			
			Les exigences de la norme produit sont respectées.
10.5 Protection contre les chocs électriques			
			Sans objet du fait que l'ensemble de l'appareillage doit être évalué.
10.6 Montage de matériel			
			Sans objet du fait que l'ensemble de l'appareillage doit être évalué.
10.7 Circuits électriques et raccordements internes			
			Sous la responsabilité du tableautier.
10.8 Raccordements pour conducteurs passés de l'extérieur			
			Sous la responsabilité du tableautier.
10.9 Propriétés d'isolement			
10.9.2 Tension de tenue à fréquence industrielle			
			Sous la responsabilité du tableautier.
10.9.3 Tension de tenue aux chocs			
			Sous la responsabilité du tableautier.
10.9.4 Test d'enveloppes en matière isolante			
			Sous la responsabilité du tableautier.
10.10 Echauffement			
			Le calcul de l'échauffement est sous la responsabilité du tableautier. Eaton fournit les données de puissance dissipée des appareils.
10.11 Tenue aux courts-circuits			
			Sous la responsabilité du tableautier. Les spécifications des appareils doivent être respectées.
10.12 Compatibilité électromagnétique			
			Sous la responsabilité du tableautier. Les spécifications des appareils doivent être respectées.
10.13 Fonctionnement mécanique			
			Au niveau de l'appareil, les conditions requises sont remplies dans la mesure où les instructions de la notice de montage (IL) sont prises en compte.

Caractéristiques techniques ETIM 7.0

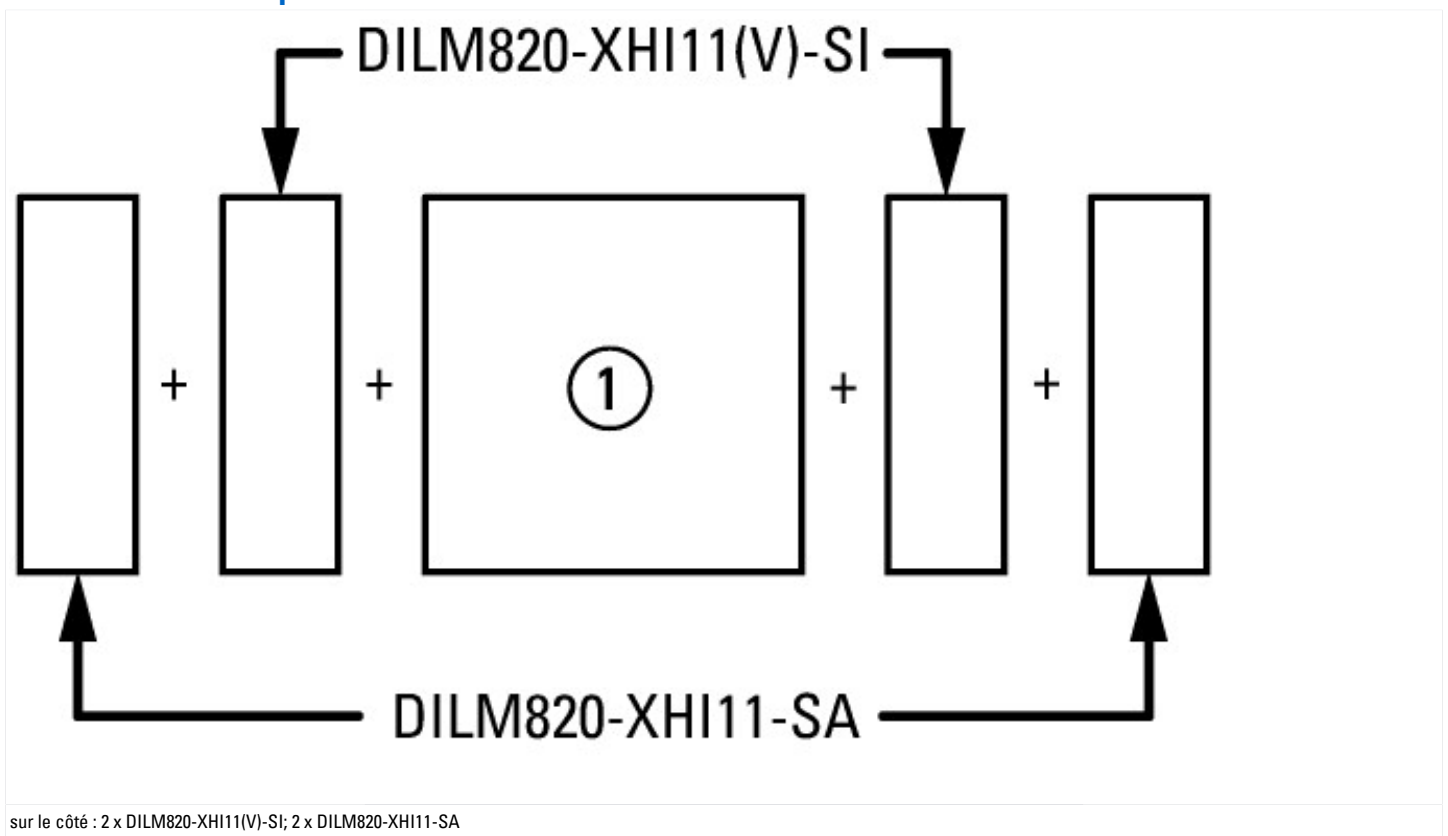
Commutateurs basse tension (EG000017) / Contacteur de puissance pour courant alternatif (EC000066)			
Electricité, Electronique, Automatisation et Commande / Technique de commutation basse tension / Contacteur (BT) / Contacteur de puissance (ecl@ss10.0.1-27-37-10-03 [AAB718015])			
tension d'alimentation de courant nominal Us à CA 50 Hz	V		110 - 250
tension d'alimentation de courant nominal Us à CA 60 Hz	V		110 - 250
tension d'alimentation de courant nominal Us CC	V		110 - 250

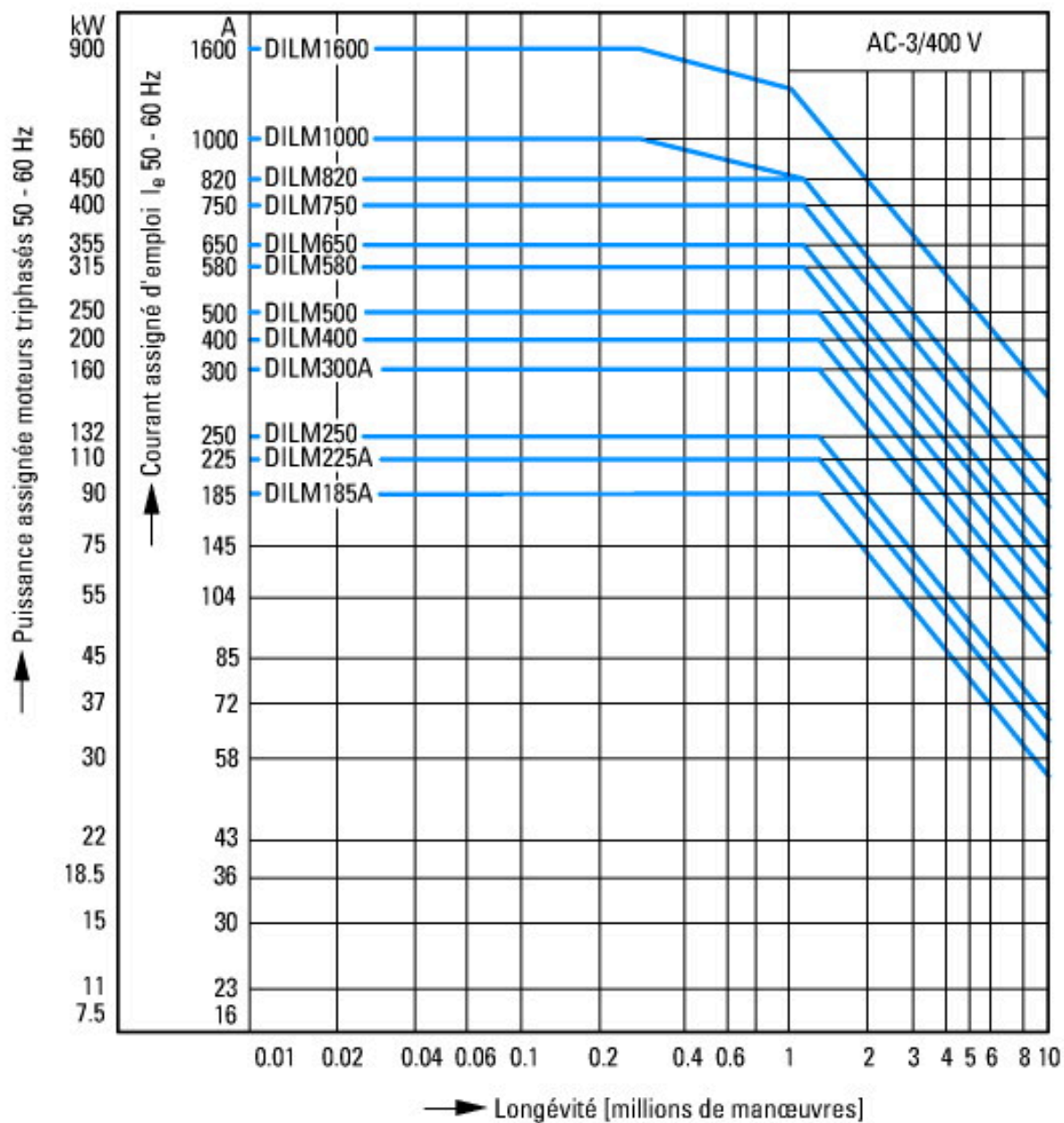
type de tension d'actionnement		AC/DC
courant de fonctionnement nominal CA-1, 400 V	A	980
courant de fonctionnement nominal CA-3, 400 V	A	580
puissance de fonctionnement nominale, CA-3, 400 V	kW	315
courant de fonctionnement nominal CA-4, 400 V	A	456
puissance de fonctionnement nominale CA-4, 400 V	kW	250
puissance de fonctionnement nominale NEMA	kW	298
adapté à un montage sur rail		non
nombre de contacts auxiliaires à fermeture		2
nombre de contacts auxiliaires à ouverture		2
type de raccordement du circuit principal		raccordement par rail
nombre de contacts ouverture en tant que contacts principaux		0
nombre de contacts à fermeture en tant que contacts principaux		3

Homologations

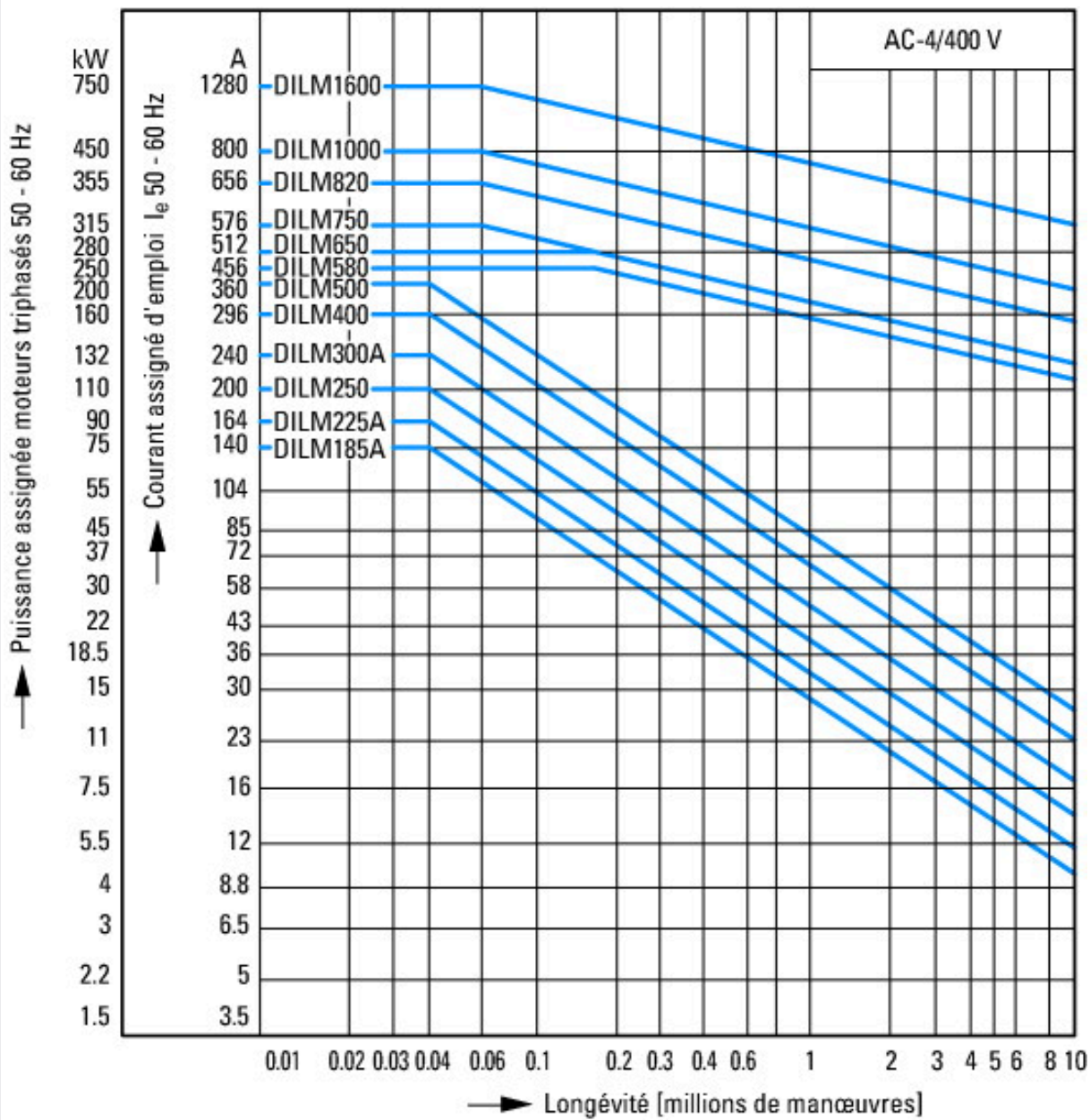
Product Standards		IEC/EN 60947-4-1; UL 60947-4-1; CSA - C22.2 No. 60947-4-1-14; CE marking
UL File No.		E29096
UL Category Control No.		NLDX
CSA File No.		012528
CSA Class No.		3211-04
North America Certification		UL listed, CSA certified
Specially designed for North America		No

Courbes caractéristiques

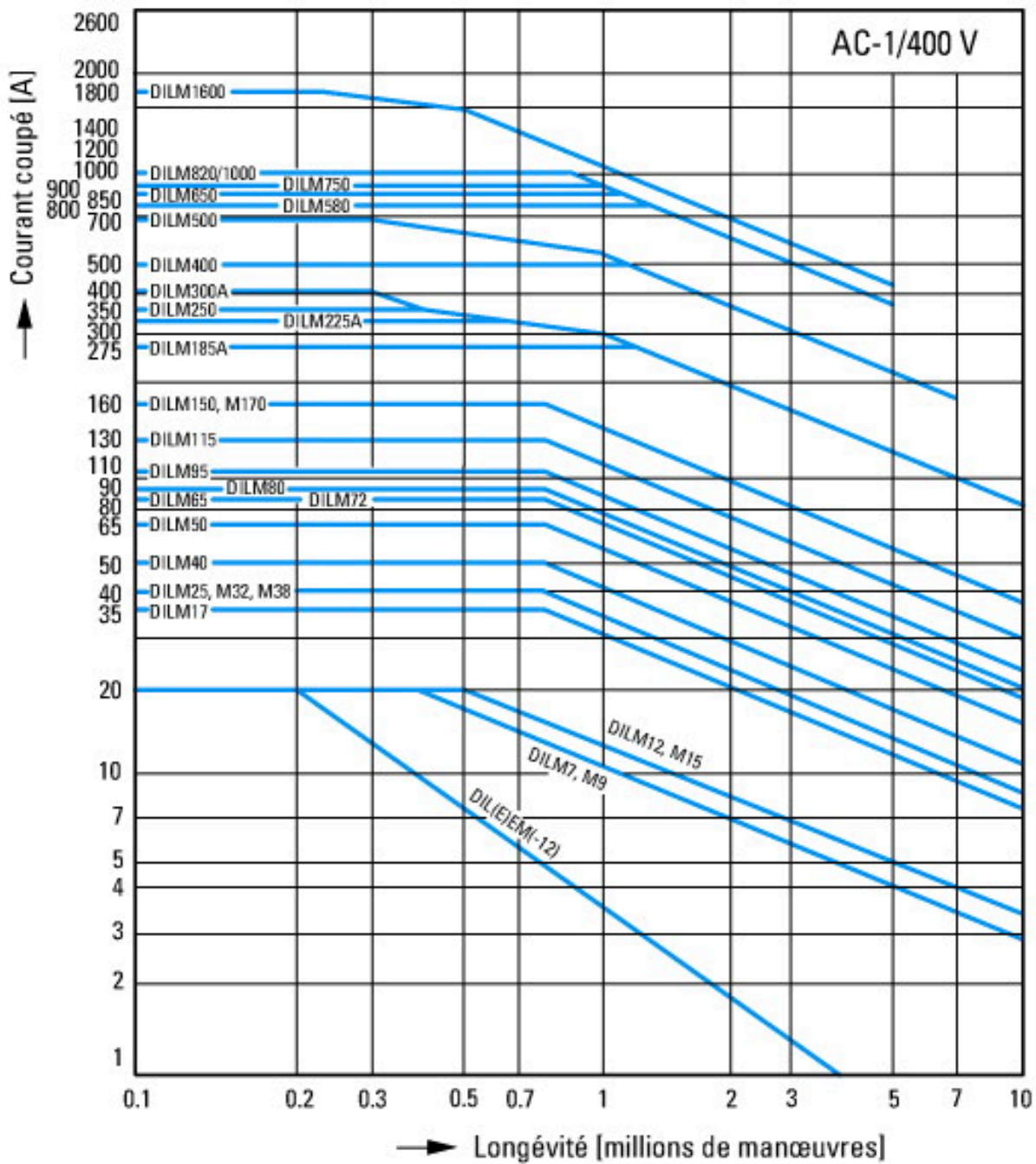




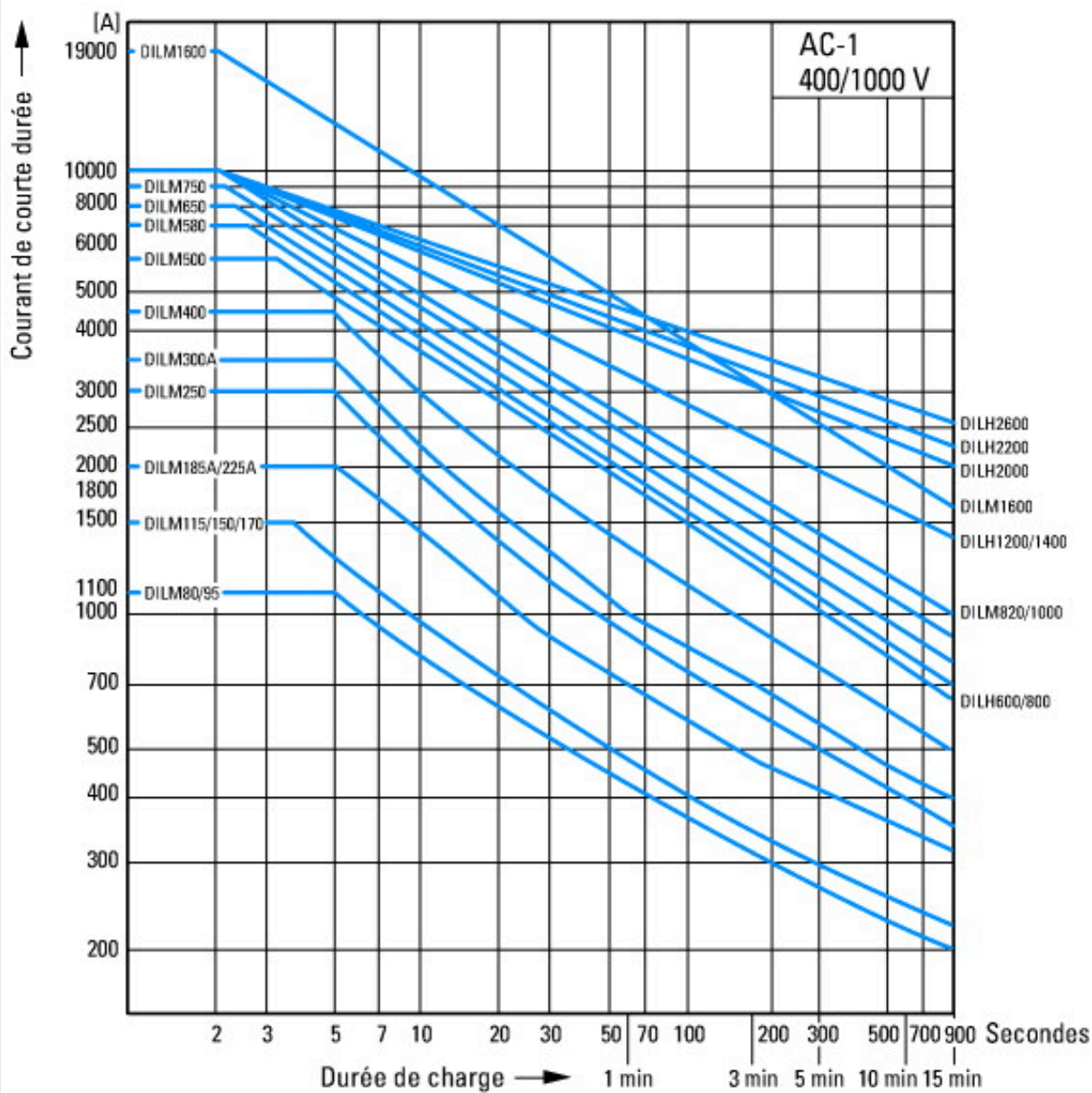
- Service normal
- Moteurs à cage
- Conditions d'emploi
- Enclenchement : à l'arrêt
- Coupure : moteur lancé
- Caractéristiques électriques
- Enclenchement : jusqu'à 6 x courant assigné moteur
- Coupure : jusqu'à 1 x courant assigné moteur
- Catégorie d'emploi
- 100 % AC-3
- Exemples d'utilisation
- Compresseurs
- Ascenseurs
- Malaxeur
- Pompes
- Escaliers roulants
- Mélangeurs ventilateur
- Bandes transporteuses
- Centrifugeuses
- Volets
- Elévateurs à godets
- Installations de climatisation
- Fonctions générales sur machines de façonnage



Service intensif
Moteurs à cage
Conditions d'emploi
Marche par à-coups, freinage par contre-courant, inversion brutale
Caractéristiques électriques
Enclenchement : jusqu'à 6 x courant assigné moteur
Coupure : jusqu'à 6 x courant assigné moteur
Catégorie d'emploi
100 % AC-4
Exemples d'utilisation
Machines d'imprimerie
Machines à tréfiler
Centrifugeuses
Fonctions spéciales sur machines-outils

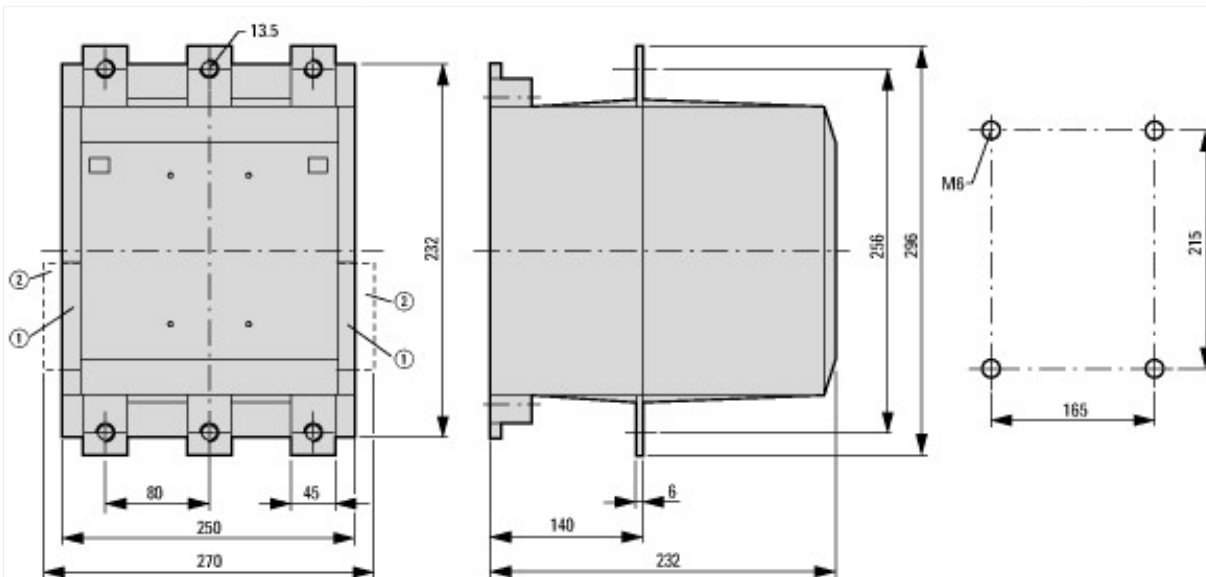


Récepteurs autres que les moteurs tripolaires
 Conditions d'emploi
 Charges non inductives ou faiblement inductives
 Caractéristiques électriques
 Enclenchement : 1 x courant assigné
 Coupure : 1 x courant assigné
 Catégorie d'emploi
 100 % AC-1
 Exemples d'utilisation
 Chauffage



Service temporaire tripolaire
Temps de pause entre deux charges : 15 minutes

Encombrements



- ① DILM820-XHI11(V)-SI
- ② DILM820-XHI11-SA

DILM580...DILM1000

